

DPA 8412

www.dynacord.com

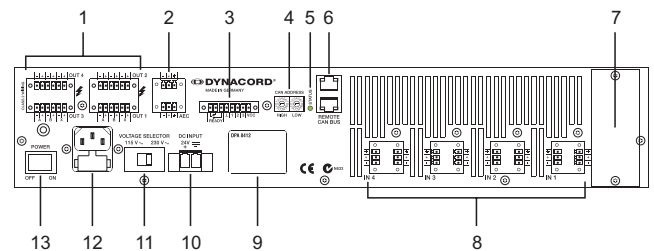


Der DPA 8412 ist ein vierkanaliger Leistungsverstärker des PROMATRIX 8000 Systems. Das 19" Gerät kann sowohl am Netz als auch an einer DC-Versorgung betrieben werden. Die Ausgangsspannung ist galvanisch getrennt und wird permanent auf Erdschluss überwacht. Durch einen Stromsparmodus und temperaturgeregelte Lüfter ist ein energiesparender und geräuscharmer Betrieb möglich. Die Steuerung/Überwachung erfolgt über CAN-Bus. Weitere DPA 8412 Eigenschaften:

- Class D Technik - Hoher Wirkungsgrad, wenig Abwärme und geringe Stromaufnahme
- Interne Überwachung mit Fehlerprotokollierung - Einhaltung der relevanten nationalen und internationalen Normen
- Komfortable Konfiguration - Verwendung der Software IRIS-Net
- Integrierte Havarieumschaltung
- Umfangreiche Schutzfunktionen - Schutz gegen Überlast, Übersteuerung und Kurzschluss
- Monitorausgang
- Symmetrische Audioeingänge
- Linienüberwachung - Integrierte Strom-/ Spannungsmessung an den Ausgängen
- A/B Lautsprecher Linien-Relais

Weitere Informationen finden Sie in der Dokumentation von IRIS-Net.

Systemübersicht



Nummer	Element
1	Leistungsausgangsklemmen OUT
2	AEC-Audioeingang, AEC
3	CONTROL PORT mit READY-Kontakt
4	CAN ADDRESS-Wahlschalter
5	STATUS-LED
6	REMOTE CAN BUS-Anschlüsse
7	Erweiterungssteckplatz
8	Direkt-Audioeingang
9	Typenschild
10	DC INPUT 24 V

Nummer	Element
11	VOLTAGE SELECTOR
12	AC MAINS INPUT
13	POWER-Schalter

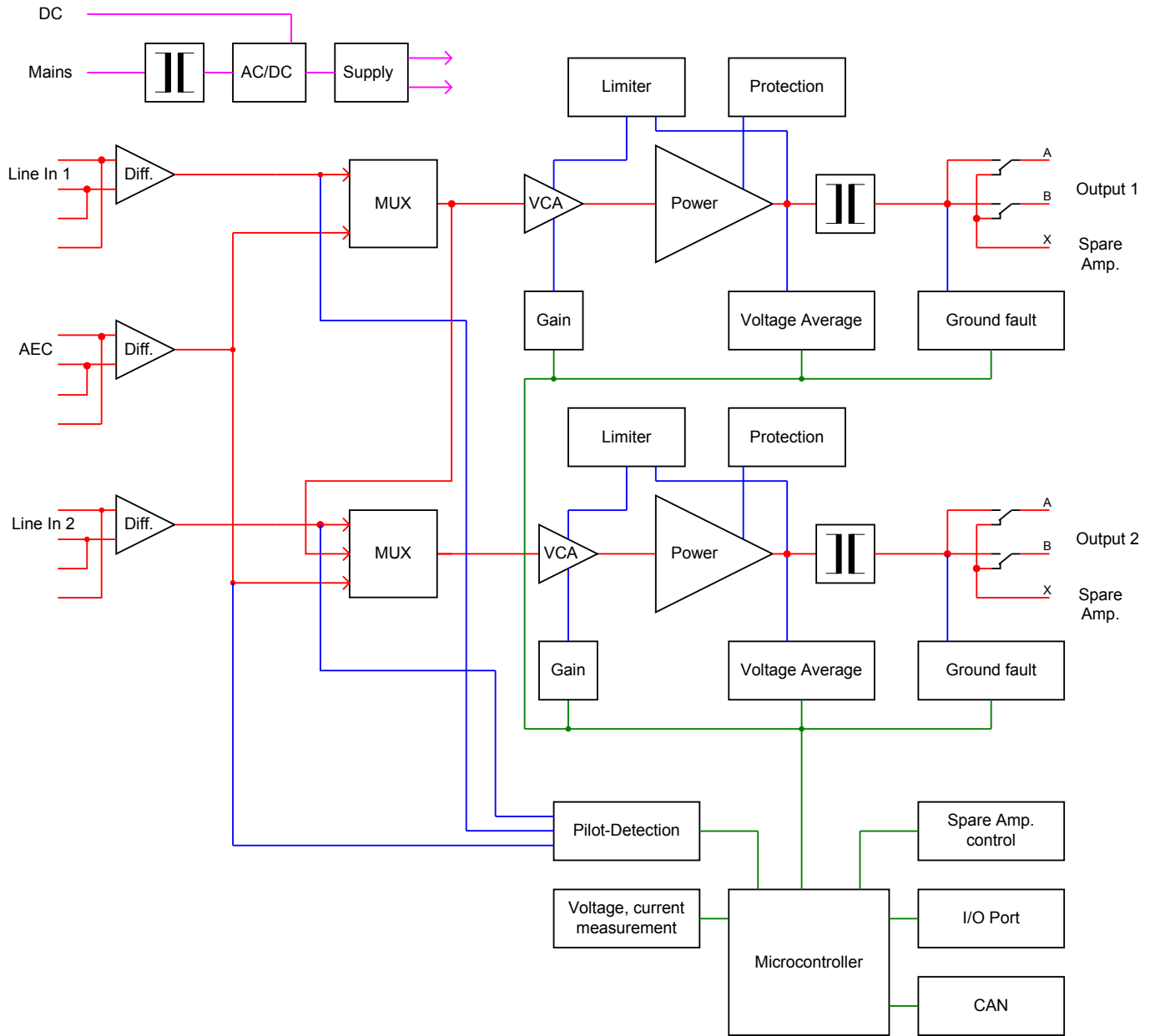
Lieferumfang

Anzahl	Komponente
1	DPA 8225
1	Netzkabel
1	Stecker 2-polig (Phoenix PC5/2-STF-7.62)
10	Stecker 3-polig (Phoenix MC1.5/3-STF-3.81)
4	Stecker 6-polig (Phoenix MC1.5/6-STF-3.81)
1	Stecker 8-polig (Phoenix MC1.5/8-STF-3.81)

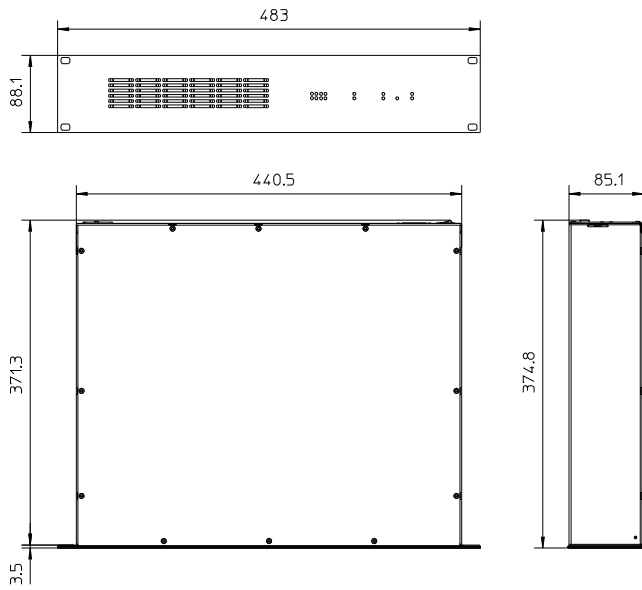
Technische Daten

Rated RMS Voltage Swing, 1 kHz, THD = 1%	50 V	70 V	100 V
Load Impedance	20 Ω	39.2 Ω	80 Ω
Maximum Midband Output Power, 1 kHz, THD = 1.5%	135 W		
Rated Output Power, 1 kHz, THD < 0.5%, 2 channels driven	125 W		
Max. RMS Voltage Swing, 1 kHz, THD = 0.2%, without load	56 V	80 V	115 V
Voltage Gain, ref. 1 kHz	30.2 dB	33.1 dB	36.2 dB
Input Sensitivity, rated power @ rated load, 1 kHz	+6 dBu (1.55 V _{rms})		
THD at rated output power, MBW = 80 kHz, 1 kHz	< 0.5%		
IMD-SMPTE, 60 Hz, 7 kHz, half rated output power	< 0.6%		
DIM 30, 3.15 kHz, 15 kHz	< 0.2%		
Input Level, max.	+18 dBu (6.15 V _{rms})		
Crosstalk, ref. 1 kHz at rated output power	< -80 dB		
Frequency Response, ref. 1 kHz, rated load	50 Hz (-3 dB) to 20 kHz (-6 dB)		
Input Impedance, active balanced	20 k Ω		
Damping Factor, 1 kHz, rated load	> 5		
Slew Rate	14 V/ μ s		
Signal to Noise Ratio, A-weighted	> 100 dB		
Output Noise, A-weighted	< -58 dBu		

CAN Port	10 to 500 kBit/s, 2 x RJ-45
Control Port	1 x 8-pole connector 3 Control Inputs/Outputs (max. 60 V / 1 A) 2 Reference Outputs (15 V/100 mA and GND/100 mA) 1 Ready/Fault Output (max. 30 V / 1 A)
Output Stage Topology	Class-D, Transformer, Floating
Power Requirements	115 V/230 V AC (-10%/+6%), 50 to 60 Hz or 24 V DC (-10%/+30%)
Power Consumption, AC and DC	see owner's manual
Inrush Current	< 20 A
Inrush Current, after five-second power cycle	< 7 A
Mains Fuse	230 V (-10%/+6%): T5A 115 V (-10%/+6%): T10A
Monitor	<ul style="list-style-type: none"> rated Output Voltage: 4.5 dBu (1.3 V) rated Load Impedance: 600 Ω
Ground Fault	R \leq 50 k Ω
Protection	Audio Limiter, High Temperature, DC, Short Circuit, Mains Over/Undervoltage Protection, DC Supply Undervoltage Protection, Inrush Current Limiter, Ground Fault
Cooling	Front-to-Rear, temperature controlled fans
Operating temperature	-5° to +45° C
Safety Class	Class I
Electromagnetic Environment	E1, E2, E3
Product dimensions (Width by Height by Depth)	19", 2HE, 483 by 88.1 by 374.8 mm
Net weight	18 kg



Blockdiagramm (Diagramm zeigt DPA 8225)



Abmessungen

Bestellinformationen

DPA 8412

Bestellnummer **F.01U.121.864**

Represented by:

Deutschland:

EVI Audio GmbH
Sachsenring 60
94315 Straubing

www.dynacord.com