

IPX10:4 DSP 파워 앰프 2500W 4 개, 설치



- 디지털 제어식 PFC 공급장치가 포함된 2500W 다채널 설치용 DSP 앰프 4 개
- 네이티브 96kHz 및 FIR 드라이브 기술이 완벽하게 통합된 DSP
- 고장 대체 옵션을 갖춘 OMNEO 를 통해 Dante 및 OCA 통합
- 70/100/140/200V 및 로우 임피던스 작동 기능이 있는 병렬, 브릿지 및 병렬-브릿지 모드
- 운영비를 낮출 수 있는 고효율 에코 레일 기술

포함된 부품

수량	구성품
1	IPX 시리즈 DSP 파워 앰프
1	8 핀 유로 블록형 커넥터, 출력 6mm
2	6 핀 유로 블록형 커넥터, 입력
1	8 핀 유로 블록형 커넥터, GPIO
4	랙 마운팅용 M6x20 나사
1	설치 매뉴얼
1	안전 및 조립 설명이 포함된 주전원 커넥터, 32A
1	안전 설명서

기술 사양

출력 전력				
로우 Z 모드: 부하 임피던스	2Ω	2.7Ω	4Ω	8Ω
최대 출력 전력 ¹				

일반 모드, 모든 채널 구동	2600W	3000W	2500W	1250W
브릿지	-	-	5200W	5000W
병렬	5000W	4000W	2500W	1250W
병렬-브릿지	10400 W	12000 W	10000 W	5000W
다이렉트 드라이브 모드: 공칭 전압	70V	100V	140V ²	200V ²
최대 출력 전력 ¹	2500W	2500W	5000W	5000W
앰프 채널 수	4			
최대 출력 전압, 일반 모드, 채널 당	150V ^{피크}			
최대 출력 전류, 일반 모드, 채널 당	53A ^{피크}			
앰프				
전압 이득				

로우 Z 모드, 참조 1kHz	32.0dB, 조절식 20.0~44.0dB
다이렉트 드라이브 모드	33.2/36.2/39.2/42.2dB, 70/100/140/200V 용
입력 감도	
로우 Z 모드, 최대 출력 전압	10.7dBu(2.66V), 조절식 -1.3~22.7dBu
다이렉트 드라이브 모드	6 dBu(1.55V), 고정식
THD 3dB 미만(최대), AES17, 1kHz	< 0.05%
DIM 100 3.15kHz, 15kHz	< 0.15%
IMD-SMPTE 60Hz, 7kHz	< 0.05%
Crosstalk 참조 1kHz, 12dB 미만(최대), 8Ω	< -80dB
주파수 응답 참조 1kHz, 아날로그 입력 ~ 스피커 출력	20Hz~20kHz(±0.5dB)
감쇠비 20Hz~200Hz, 8Ω	> 400
출력 스테이지 토 폴로지	D 등급, 고정 주파수
신호 대 잡음비 앰프	
A 가중, 아날로그 입력	112dB
A 가중, 디지털 입력	115dB
출력 잡음	
A 가중, 아날로그 입력	< -70dBu
A 가중, 디지털 입력	< -73dBu
연결성	
아날로그 오디오 입력/스루	
유형	6 편 유로 블록(수) 2 개
최대 입력 레벨	+21dBu
입력 임피던스, 활성 밸런스	20kΩ

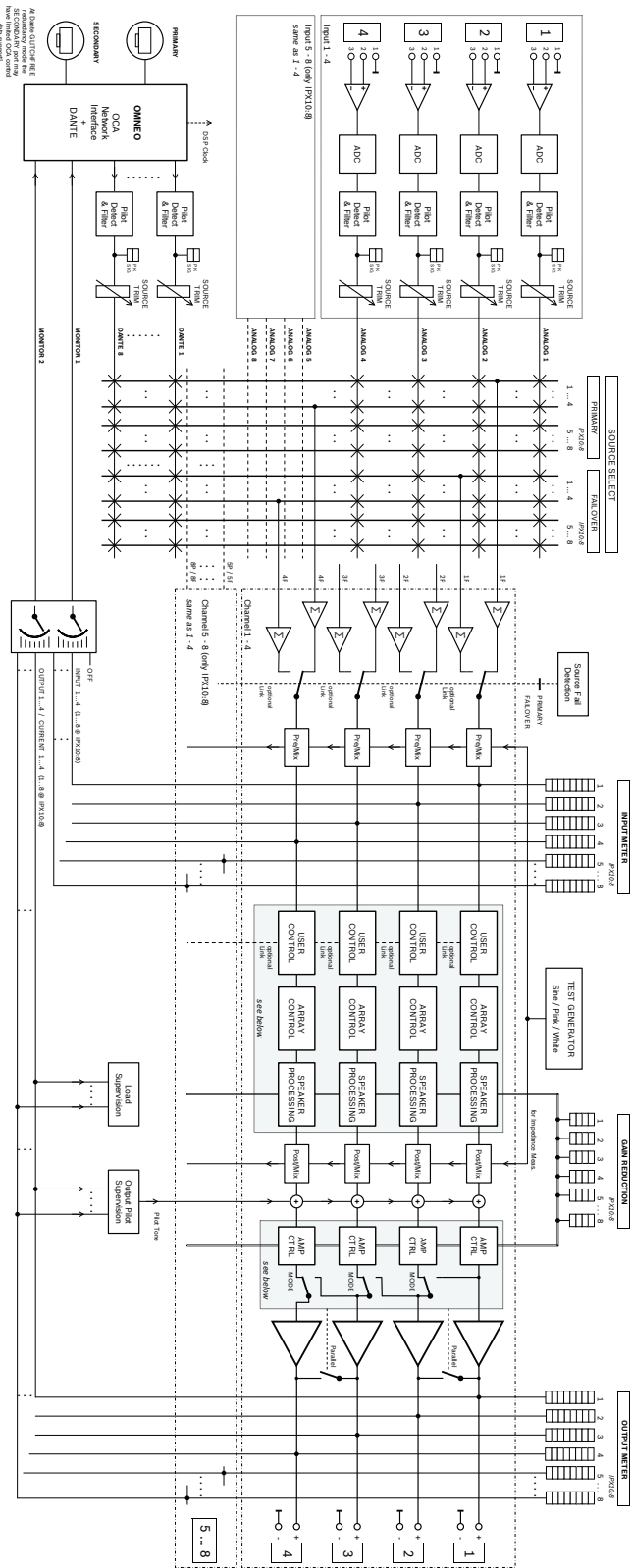
참조 레벨, 디지털 입력과 동일	+21dBu, 0dBFS 용
스피커 출력	8 편 유로 블록(6mm, 암) 1 개
일반	
소비 전력	
정격 소비 전력 (BTU 표 참조)	1200W
4Ω 에서 최대 출력 전력의 1/8	1765W
유휴 모드(입력 신호 없음)	80W
대기 모드	< 16W
치수 (W x H x D), mm	483 x 88.1 x 514.2
무게	15.0kg(33.0lb)
배송 무게	17.2kg(37.8lb)
디지털 신호 처리	
샘플링비	48kHz/96kHz, OMNEO/Dante 동기화
신호 딜레이/레이턴시 아날로그 입력 ~ 스피커 출력, 48kHz/96kHz	0.70ms/0.53ms
Dante 네트워크 잠복	표준 1.00ms
신호 처리	
사용자 EQ	채널당 필터 12 개, PEQ, Lo-Shelv, Hi-Shelv, Lo-ShelvQ, Hi-ShelvQ, Hi-Pass, Lo-Pass 및 Notch 로 선택 가능, 이중 2 개 필터는 추가 비동기 필터 유형이 있음
사용자 딜레이	채널당 0~2000ms(단위: μs, ms, s, cm, m, 인치, 피트)
어레이 EQ	채널당 필터 5 개, PEQ, Lo-Shelv, Hi-Shelv, Lo-ShelvQ, Hi-ShelvQ, Hi-Pass, Lo-Pass, All-Pass 로 선택 가능
어레이 딜레이	채널당 0~500ms(단위: μs, ms, s, cm, m, 인치, 피트)
스피커 EQ	채널당 필터 10 개, PEQ, Lo-Shelv, Hi-Shelv, Hi-Pass, Lo-Pass, All-Pass 로 선택 가능
스피커 X-Over	채널당 Hi-Pass 및 Lo-Pass, 6/12/18/24/30/36/42/48dB Bessel/ Butterworth, 12/24/48dB Linkwitz-Riley, 정렬 딜레이, 채널당 0~20ms
스피커 FIR	최대 1025 개 탭, 선형 위상 필터, 선형 위상 Brickwall X-Over

스피커 리미터	채널당 피크 예상 리미터 및 RMS/TEMP 리미터
기타 기능	소스 선택 및 믹스, 레벨, 음소거, 극성, 사인 및 잡음 발생기, 파일럿 톤 발생기 및 감지, 레벨 미터, 임피던스 측정 및 부하 모니터링
메모리	
DSP 프리셋	기본 1 개 + 사용자 설정 20 개
스피커-폴 프리셋	스피커 설정 30 개
소스 관리 및 고장 대체	아날로그 및 OMNEO/Dante 입력에서 파일럿 톤 관리, 대체 소스 선택으로 전환
연결성	
네트워크	
유형	2 개의 Neutrik EtherCON/RJ45, 이중화 1 차/2 차
일반	1000base-T/100base-TX, 내장 스위치
네트워크 오디오 입력	8 개 채널, 48/96kHz, OMNEO/Dante 형식
네트워크 오디오 출력(모니터)	2 개 채널, 48/96kHz, OMNEO/Dante 형식
주전원 입력	Neutrik powerCON-HC 1 개
GPIO 제어 포트	
유형	8 핀 유로 블록(수) 1 개
포트 및 작동 모드	GPIO 3 개, 아날로그 입력/디지털 입력/디지털 출력 전환 가능
아날로그 입력 범위	0V ~ +13V, 40kΩ 입력 저항
디지털 입력 한계	ON: < 1.5V OFF: > 2.0V, 내부 풀업(10kΩ)
디지털 출력	ON: GND 로 출력 전환, 최대 200mA OFF: 오픈 콜렉터(40kΩ ~ GND)
참조 전압 출력	+10V, 최대 200mA, 관리, 회로 단락 방지

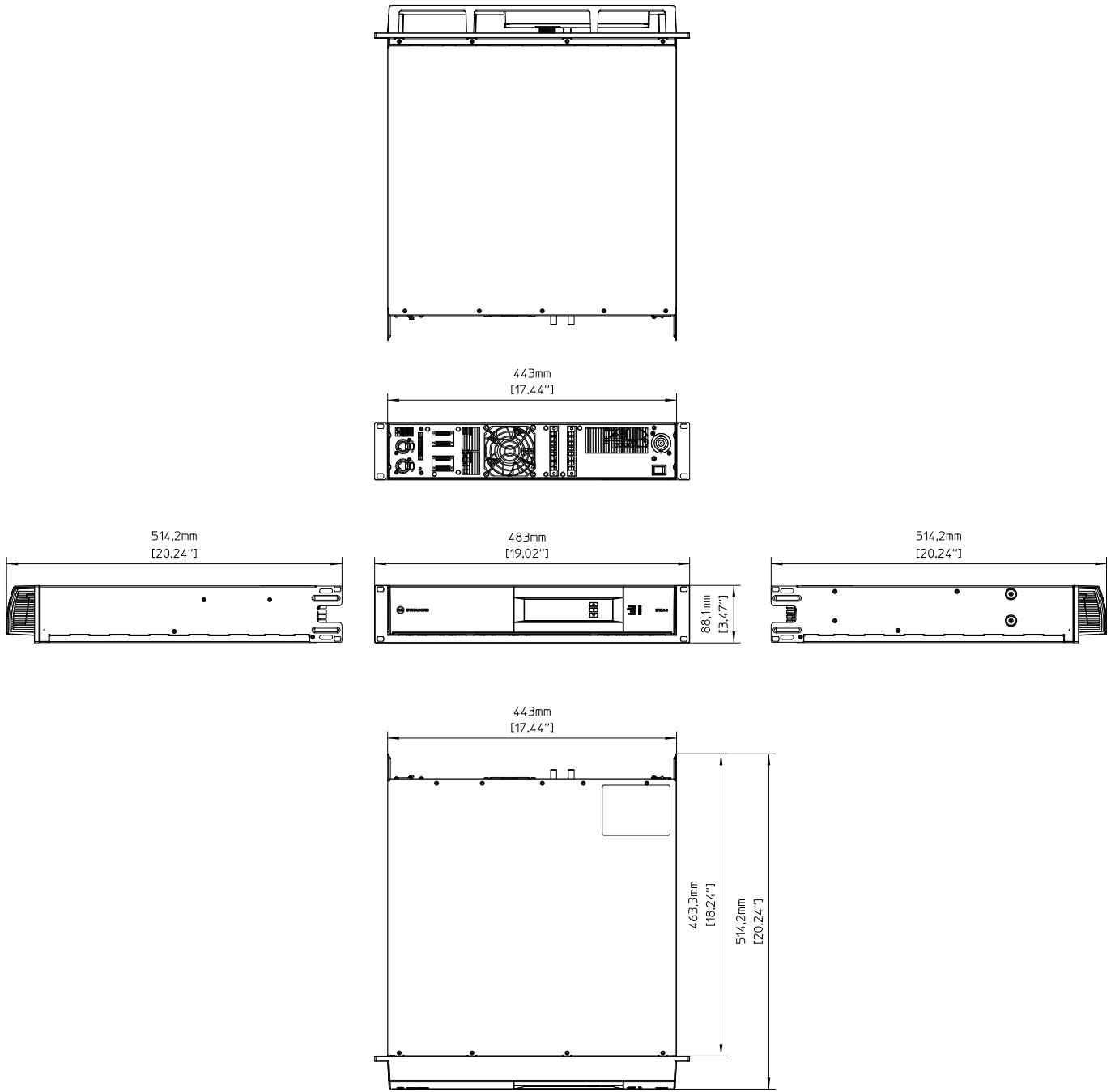
READY/FAULT 접점	전기 노이즈 차단 릴레이, 최대 30VDC/500mADC
일반	
사용자 인터페이스	
디스플레이	흑백 OLED 256 x 64 픽셀
전면 패널 표시기	4 개의 상태 LED(POWER, STANDBY, FAULT, OMNEO)
전면 패널 조작 요소	3 개의 버튼(UP, ENTER, DOWN)
후면 패널 표시기	1 개의 상태 LED(STATUS)
후면 패널 조작 요소	주전원 스위치
요구 전력	100V~240V, 50Hz~60Hz AC
전원 공급부 토폴로지	디지털 제어식 역률 수정 기능이 있는 스위칭 모드 전원 공급부
보호 장치	오디오 리미터, 고온, DC, HF, 회로 단락, 역기전력, 피크 전류 리미터, 돌입 전류 리미터, 전원 켜짐 지연, 주전원 회로 차단기 보호, 주전원 과전압/과소전압 방지
냉각	전면-후면, 온도 제어 팬, 관리
주변 온도 한계	+5°C ~ +40°C(+40°F ~ +105°F)
IEC 보호 등급	I 등급(접지)
전자파 환경	E1, E2, E3
색상	블랙

앰프 정격 상태, 로우 Z 정상 작동 모드, 전체 채널 구동, 4Ω 부하, 아날로그 입력, 32dB 이득, 48kHz 샘플링 속도(별도의 명시가 있는 경우 제외)
¹IHF-A-202 에 따른 최대 출력 전력용 테스트 신호(동적 헤드룸, 버스트 1kHz/20ms on/480ms off/로우 레벨 -20dB).
²브릿지 작동 모드에서만 가능

IPX AUDIO SIGNAL FLOW



USER CONTROL		ARRAY CONTROL		SPEAKER PROCESSING		AMPLIFIER CONTROL									
LEVEL	MUTE	EQUALIZER	DELAY	EQUALIZER	LINEAR PHASE EQ	DELAY	POLARITY	LEVEL	TRIM	SPEAKER PROCESSING	GAIN	MODE	DRIVE	AMP LIMITERS & PROTECTIONS	
22 x FREQ. LOOPS / High/Low / Pass / Lo-pass / Notch (0dB to 2000 Hz) / (0dB to 2200 Hz)		5 bands FREQ. / Lo-pass / High-pass / Notch / (0dB to 2000 Hz)		5 bands FREQ. / Lo-pass / High-pass / Notch / (0dB to 2000 Hz)		5 bands FREQ. / Lo-pass / High-pass / Notch / (0dB to 2000 Hz)		5 bands FREQ. / Lo-pass / High-pass / Notch / (0dB to 2000 Hz)		5 bands FREQ. / Lo-pass / High-pass / Notch / (0dB to 2000 Hz)		5 bands FREQ. / Lo-pass / High-pass / Notch / (0dB to 2000 Hz)		5 bands FREQ. / Lo-pass / High-pass / Notch / (0dB to 2000 Hz)	
accessible by remote control software and front panel interface for LEVEL and MUTE		accessible by remote control software		accessible by remote control software		accessible by remote control software		accessible by remote control software		accessible by remote control software		accessible by remote control software		accessible by remote control software	



치수: IPX

주문 정보

IPX10:4 DSP 파워 앰프 2500W 4 개, 설치

DSP 파워 앰프 4x2500W @ 4 옴, OMNEO/Dante 입력 8 개, 아날로그 입력 4 개, hi-z 다이렉트 드라이브, GPIO, 유로 블록 커넥터, 100~240V, 블랙
주문 번호 **IPX10:4**

액세서리

PD32-EU 파워 디스트로 32A 3 개, 230V, CEE 32A

3x 32A 및 3x 16A 용 배전, CEE32A 주전원 커넥터, 3 상 230/400V, 유럽 지역, 블랙

주문 번호 **PD32-EU**

PD30-US 파워 디스트로 30A 3 개, 208V, NEMA L21-30

3x 30A 및 3x 15A 용 배전, NEMA L21-30 주전원 커넥터, 3 상 208V, 북미 지역, 블랙

주문 번호 **PD30-US**

PCO32A30-US 전원 코드, powerCon32/NEMA L6-30

전원 코드, powerCON32 ~ NEMA L6-30 주전원 커넥터, 2m, 블랙

주문 번호 **PCO32A30-US**

PCO32A16-EU 전원 코드, powerCon32/CEE7/7

전원 코드, powerCON32 ~ CEE7/7(Schuko, 16A) 주전원 커넥터, 2m, 블랙

주문 번호 **PCO32A16-EU**

PCO32A16-UK 전원 코드, powerCon32/BS1363

전원 코드, powerCON32 ~ BS1363(UK-plug) 주전원 커넥터, 2m, 블랙

주문 번호 **PCO32A16-UK**

PCO32A10-AU 전원 코드, powerCon32/AU3-pin10A

전원 코드, powerCON32 ~ AU, 3 핀 10A 주전원 커넥터, 2m, 블랙

주문 번호 **PCO32A10-AU**

DC-RMK15 RMK-15

앰프용 랙 장착 키트, 길이 15.5 인치; 1L/1R

주문 번호 **DC-RMK15**

Germany:

Bosch Sicherheitssysteme GmbH
Robert-Bosch-Ring 5
85630 Grasbrunn
Germany

Bosch Security Systems, Inc.
130 Perinton Parkway
Fairport, NY 14450
USA

www.dynacord.com