

# L1300FD DSP Leistungsverstärker, 2x650W



- Live Performance DSP Verstärker.
- Vollständig integriertes, professionelles Lautsprecher Proecssing mit FIR Drive-Technologie.
- Marktführende Akustikperformance, solide Bauweise und Zuverlässigkeit.
- Echte 2-Ohm-Stabilität.
- Die SONICUE Sound System Software\* macht die Einrichtung und Steuerung einfach.

\*) Erfordert Firmware Version 2.x oder höher

## Technische Daten

Ausgangslast	2 Ω	2,6 Ω	4 Ω	8 Ω
<b>Maximale Ausgangsleistung, Einzelkanal<sup>1</sup></b>	1100 W	950 W	660 W	350 W
<b>Maximale Ausgangsleistung, Zweikanal<sup>1</sup></b>	1.000 W	850 W	600 W	320 W
<b>Maximale Ausgangsleistung, Brückenbetrieb<sup>1</sup></b>	-	-	2000 W	1.200 W
<b>Maximale RMS-Spannungsschwankung</b> THD = 1 %, 1 kHz		55,3 V		
<b>Spannungsverstärkung</b> ref. 1 kHz		32,0 dB		
<b>THD bei 450 W/4 Ω</b> MBW = 80 kHz, 1 kHz		< 0,05 %		
<b>IMD-SMPTE,</b> 60 Hz, 7 kHz		< 0,1 %		
<b>DIM30,</b> 3,15 kHz, 15 kHz		< 0,05 %		

Ausgangslast	2 Ω	2,6 Ω	4 Ω	8 Ω
<b>Maximaler Eingangspegel</b>		+21 dBu		
<b>Übersprechen</b> ref. 1 kHz, bei 100 W/4 Ω		< -80 dB		
<b>Frequenzgang,</b> ref. 1 kHz		10 Hz bis 21 kHz (±1 dB)		
<b>Eingangsimpedanz,</b> Aktiv symmetrisch		20 kΩ		
<b>Signal-Rausch-Verhältnis-Verstärker,</b> A-bewertet, ref. zur maximalen Ausgangsleistung @ 8 Ω		>104 dB		
<b>Ausgangsrauschen,</b> A-bewertet		< -68 dBu		
<b>Topologie der Endstufe</b>		Klasse AB		
<b>Anforderung an Energieversorgung<sup>g</sup></b>	240 V, 230 V, 120 V oder 100 V; 50 Hz bis 60 Hz (werkseitig konfiguriert)			

Ausgangslast	2 $\Omega$	2,6 $\Omega$	4 $\Omega$	8 $\Omega$
<b>Stromverbrauch</b> 1/8 maximale Ausgangsleistung @ 4 $\Omega$	550 W			
<b>Netzsicherung</b>	240 V/230 V: T10AH; 120 V/100 V: T20AH			
<b>Schutz</b>	Audiobegrenzer, hohe Temperatur, DC, HF, Back-EMF, Spitzenstrombegrenzer, Einschaltstrombegrenzer, Einschaltverzögerung, Kurzschluss,			
<b>Kühlung</b>	Kühlung von vorne nach hinten, dreistufige Lüftung +5 °C bis +40 °C			
<b>Umgebungstemperatur-Grenzwerte</b>				
<b>Sicherheitsklasse</b>	I			

Ausgangslast	2 $\Omega$	2,6 $\Omega$	4 $\Omega$	8 $\Omega$
<b>Farbe</b>	schwarz			
<b>Abmessungen</b> B x H x T (mm)	483 x 88 x 462,4			
<b>Gewicht</b>	12,9 kg			
<b>Signalverarbeitung</b>	FIR-Filter, Audiobegrenzer Ausgangsverzögerung pro Kanal, PEQ pro Kanal, Lastimpedanz			
<b>Zubehör</b>	RMK15 (Kit für die hintere Rackmontage), SONICUE Sound System Software			

1) Testsignal für max. Ausgangsleistung gemäß IHF-A-202 (Dynamic-Headroom, Burst 1 kHz/20 ms an/480 ms aus/low level -20 dBu).

2) Netzspannungsbereich +/- 10 %, die maximale Ausgangsleistung wird Unterspannung möglicherweise nicht erreicht.

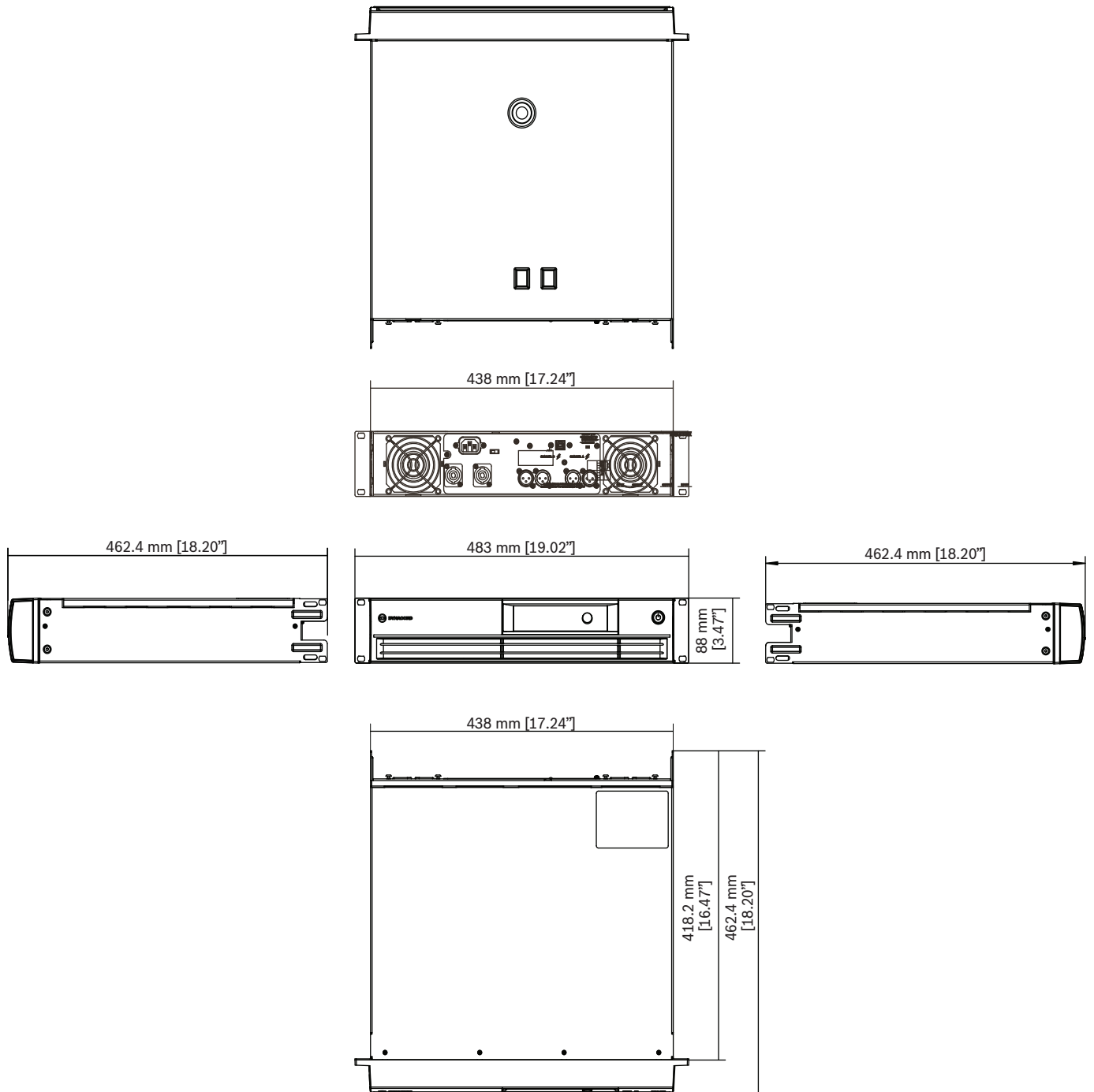



Abb. 1: Abmessungen

 SAFETY COMPONENT MUST BE REPLACED BY ORIGINAL PARTS

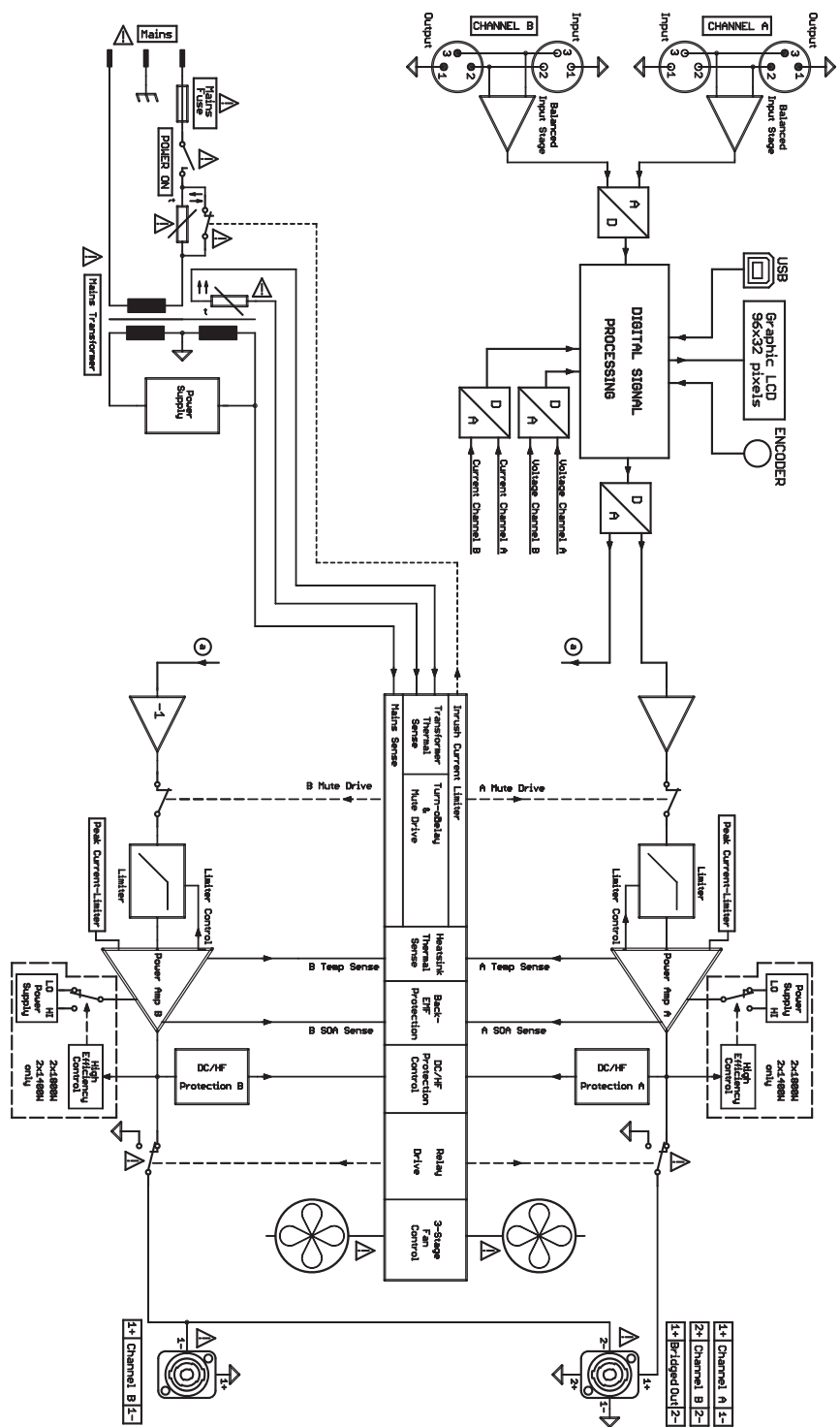


Abb. 2: Blockschaltbild

## Bestellinformationen

**L1300FD-CN DSP-Leistungsverstärker, 2x 650W, CN**  
 DSP Leistungsverstärker, 2 x 650W @ 4 Ohm mit FIR-Drive, schwarz, Region China  
 Bestellnummer **L1300FD-CN | F.01U.312.383**

**L1300FD-EU DSP-Leistungsverstärker, 2x 650W, EU**  
 DSP Leistungsverstärker, 2 x 650W @ 4 Ohm mit FIR-Drive, schwarz, Region Europa  
 Bestellnummer **L1300FD-EU | F.01U.312.382**

**L1300FD-JP DSP-Leistungsverstärker, 2x 650W, JP**  
 DSP Leistungsverstärker, 2 x 650W @ 4 Ohm mit FIR-Drive, schwarz, Region Japan  
 Bestellnummer **L1300FD-JP | F.01U.312.385**

**L1300FD-UK DSP-Leistungsverstärker, 2x 650W, UK**  
 DSP Leistungsverstärker, 2 x 650W @ 4 Ohm mit FIR-Drive, schwarz, Region Vereinigtes Königreich  
 Bestellnummer **L1300FD-UK | F.01U.322.272**

**L1300FD-US DSP-Leistungsverstärker, 2x 650W, US**

DSP Leistungsverstärker, 2 x 650W @ 4 Ohm mit FIR-Drive, schwarz, Region Nordamerika

Bestellnummer **L1300FD-US | F.01U.312.384**

---

**Zubehör**

**DC-RMK15 Rückl. Rackmontagesatz für Verstärker**

Rackmontagesatz für Verstärker, Länge 15,5 Zoll; 1L/1R

Bestellnummer **DC-RMK15 | F.01U.135.402**

---

**Vertreten von:**

**Germany:**

Bosch Sicherheitssysteme GmbH  
Robert-Bosch-Ring 5  
85630 Grasbrunn  
Germany  
www.dynacord.com

Bosch Security Systems, LLC  
130 Perinton Parkway  
Fairport, NY 14450  
USA