

L2800FD DSP功率放大器, 2x1400 W



- 现场表演DSP放大器。
- 采用完全集成FIR Drive技术的专业扬声器处理。
- 市场领先的声效性能和坚如磐石的可靠性。
- 支持真正2欧姆的稳定工作。
- SONICUE声音系统软件¹让设置和控制变得轻而易举。

¹) 需要2.x或更高的固件版本

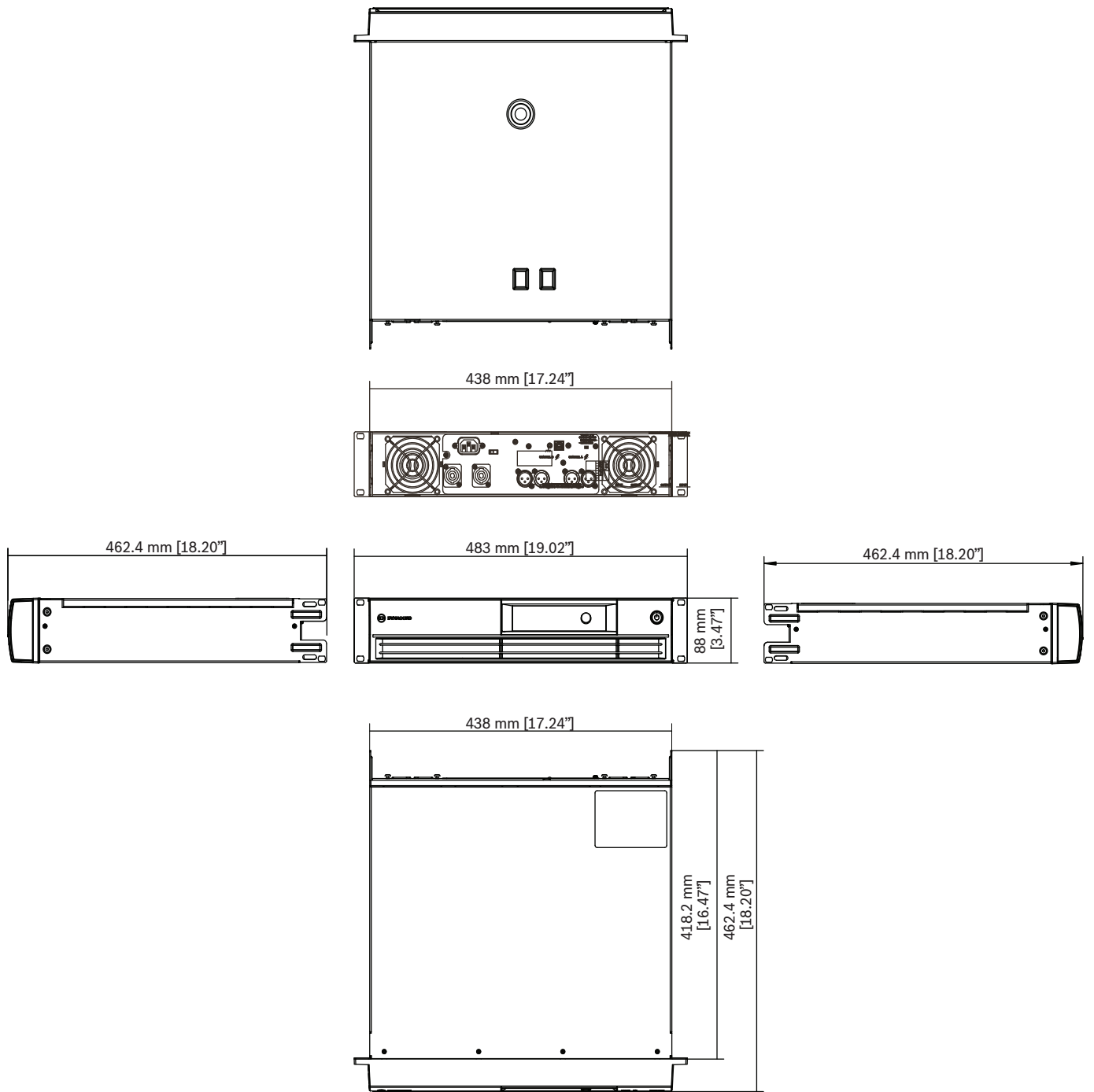
技术指标

负载阻抗	2Ω	2.7Ω	4Ω	8Ω
最大输出功率, 单通道 ¹	2300 W	2000 W	1400 W	700 W
最大输出功率, 双通道 ¹	2200 W	1800 W	1300W	650 W
最大输出功率, 已桥接 ¹	-	-	4400 W	2600W
最大RMS电压摆幅 THD = 1%, 1 kHz	78.8 V			
电压增益 参考1 kHz	32.0 dB			
THD, 900 W/4 Ω MBW = 80 kHz, 1 kHz	< 0.05%			
IMD-SMPTE, 60 Hz, 7 kHz	< 0.1%			
DIM30, 3.15 kHz, 15 kHz	< 0.05%			
最大输入电平	+21 dBu			
串扰 参考1 kHz, 100 W/4 Ω	< -80 dB			
频率响应, 参考1 kHz	10 Hz至21 kHz (±1 dB)			


负载阻抗	2Ω	2.7Ω	4Ω	8Ω
输入阻抗, 有源平衡	20 kΩ			
信噪比放大器, A计权, 参考8 Ω下的 最大输出功率	>107 dB			
输出噪声, A计权	< -68 dBu			
输出级拓扑	H类			
功率要求 ²	240 V、230 V、120 V或100 V; 50 Hz至60 Hz(出厂时已配置)			
功耗 4 Ω下的最大输出功率的1/8	700 W			
电源保险丝	240 V/230 V: T15AH; 120 V/100 V: T25AH			
保护	音频限幅器、高温、直流、高频、反电动势、峰值电流限幅器、浪涌电流限幅器、开机延时、短路			
散热	前部到后部, 3级风扇			
环境温度限制	+5°C至+40°C (40°F至+105°F)			
安全等级	I			
颜色	黑色			
尺寸 (宽 x 高 x 深), 毫米	483 x 88 x 462.4			
重量	16.2千克 (35.7磅)			

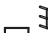
负载阻抗	2Ω	2.7Ω	4Ω	8Ω
信号处理	FIR滤波器、音频限幅器 每个通道的输出延时、 每个通道的PEQ、 负载阻抗			

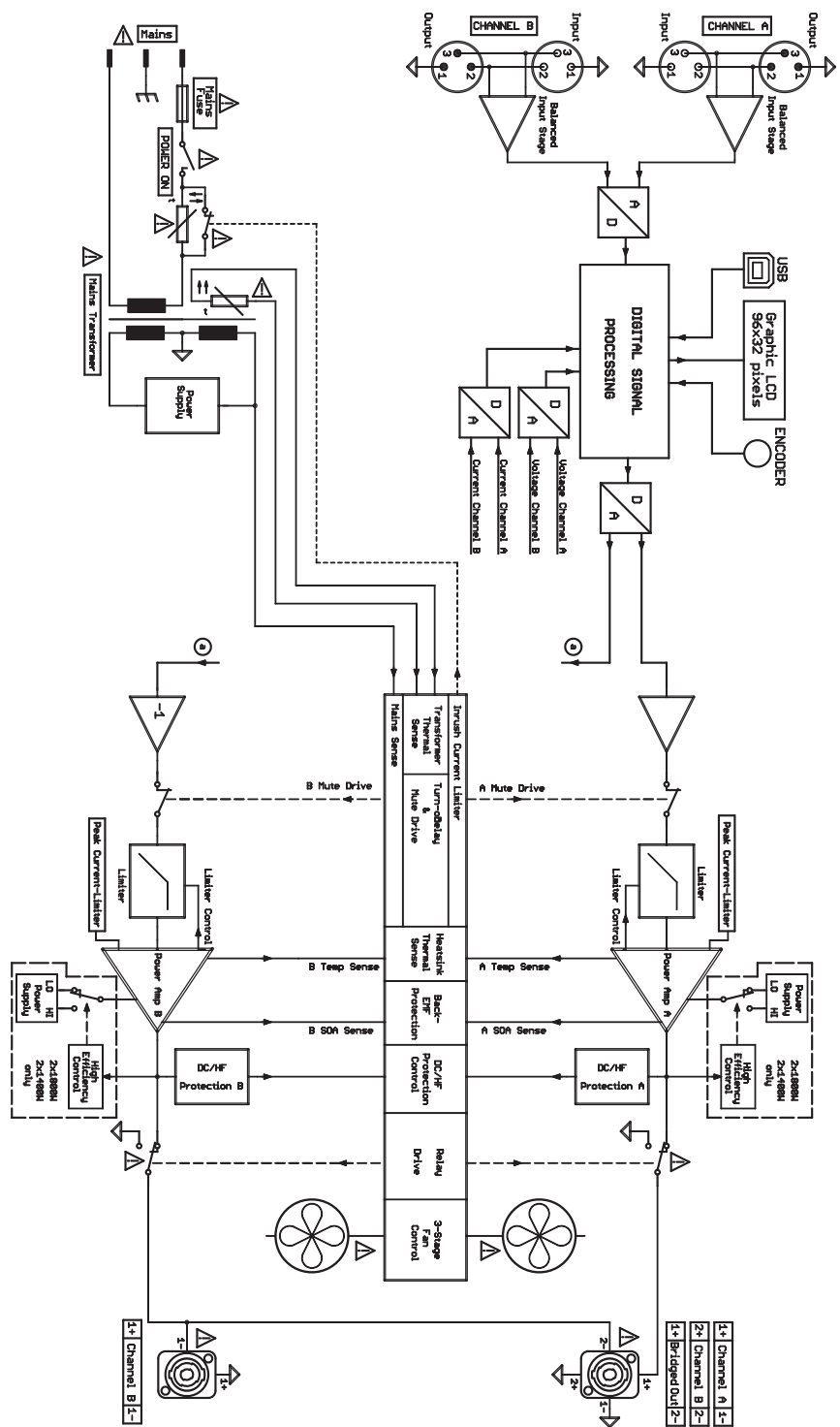
负载阻抗	2Ω	2.7Ω	4Ω	8Ω
附件	RMK15 (后机架安装套件)、SONICUE声音 系统软件			
1) 根据IHF-A-202 (动态余量, 瞬态1 kHz/20毫秒开/480毫秒关/低电平-20 dBu) 测试最大输出功率的信号。				
2) 电源功率范围+/- 10%, 低于额定电源功率时可能无法实现最大输出。				



图片 1: 尺寸

 SAFETY COMPONENT MUST BE REPLACED BY ORIGINAL PARTS

 Ground



图片 2: 结构图

订购信息

L2800FD-CN DSP功率放大器, 2x1400W, CN
 DSP功率放大器, 2x1400 W, 4欧姆, 带FIR Drive, 黑色, 中国地区
 订单号 **L2800FD-CN | F.01U.312.393**

L2800FD-EU DSP功率放大器, 2x1400W, EU
 DSP功率放大器, 2x1400 W, 4欧姆, 带FIR Drive, 黑色, 欧洲地区
 订单号 **L2800FD-EU | F.01U.312.392**

L2800FD-JP DSP功率放大器, 2x1400W, JP
 DSP功率放大器, 2x1400 W, 4欧姆, 带FIR Drive, 黑色, 日本地区
 订单号 **L2800FD-JP | F.01U.312.395**

L2800FD-UK DSP功率放大器, 2x1400W, UK
 DSP功率放大器, 2x1400 W, 4欧姆, 带FIR Drive, 黑色, 英国地区
 订单号 **L2800FD-UK | F.01U.322.274**

L2800FD-US DSP功率放大器, 2x1400W, US

DSP功率放大器, 2x1400 W, 4欧姆, 带FIR Drive, 黑色, 北美地区

订单号 **L2800FD-US | F.01U.312.394**

附件

DC-RMK15 放大器的后机架安装套件

放大器的机架安装套件, 长度15.5"; 1L/1R

订单号 **DC-RMK15 | F.01U.135.402**

供应商:

Germany:

Bosch Sicherheitssysteme GmbH
Robert-Bosch-Ring 5
85630 Grasbrunn
Germany
www.dynacord.com

Bosch Security Systems, LLC
130 Perinton Parkway
Fairport, NY 14450
USA