

## PM9-SCL System-Controller, groß PROMATRIX 9000



- Umfassende Steuerung von PROMATRIX 9000 Einheiten und Audio-Routing
- Integrierter überwachter Speicher für Mitteilungen und Signaltodateien
- Unterstützung für Dante Audioeingangs- und -ausgangsstreams
- Open-Interface für Drittanbieteranwendungen
- IP-verbunden über OMNEO für Audio und Steuerung

Der PM9-SCL ist die leistungsfähigste Version einer Serie von Systemcontrollern. Der Systemcontroller verwaltet alle systembezogenen Funktionen in einem PROMATRIX 9000 Beschallungs- und Sprachalarmsystem. Er routet alle Audioverbindungen zwischen den vernetzten PROMATRIX 9000 Audioquellen und -zielen. Er überwacht und gibt Mitteilungen und Signaltöne wieder, die auf seinem Flash-Speicher gespeichert sind, entweder automatisch oder manuell über eine Sprechstelle oder einen PC gestartet. Er verwaltet das Routing von Hintergrundmusik-Streams, Rufdurchsagen und Notfalldurchsagen basierend auf Prioritätsstufe und Zonenbelegung. Er erfasst alle Statusinformationen der angeschlossenen Systemeinheiten, verwaltet die Ereignisprotokolle und meldet Fehler. Der Systemcontroller ist über OMNEO mit dem Netzwerk verbunden und wird von einer Multifunktionalen Stromversorgung mit integriertem Batterienotstrom mit Strom versorgt, wodurch zentrale und dezentrale Systemtopologien möglich sind. Verbindungen zu anderen Einheiten im System erfolgen über den integrierten 5-Port-Switch mit RSTP-Unterstützung. Der integrierte Webserver ermöglicht die Systemkonfiguration über einen Browser.

## Funktionen

### Systemsteuerung und Audio-Routing

- Möglichkeit zur Steuerung eines Systems mit bis zu 250 Einheiten für die Versorgung von mehr als 500 Zonen.
- Unterstützung für switchted Single-Subnet-Netzwerke und zusätzliche Unterstützung für geroutete Multi-Subnet-Topologien.
- Dynamische Zuordnung von mehreren und gleichzeitigen Audiokanälen zum Einsparen von Netzwerkbandbreite; Audioverbindungen werden erstellt, wenn eine Durchsage oder Mitteilung übertragen wird, und anschließend sofort wieder freigegeben.
- Sichere Verbindungen mit Advanced Encryption Standard (AES128) für Audio und Transport Layer Security (TLS) für Steuerungsdaten.
- Empfänger für Dante oder AES67-Audiokanäle von externen Quellen mit dynamischem Re-Routing an offene oder sichere OMNEO-Kanäle.
- SIP-/VoIP-Interface für Telefon-Paging und Audio an PROMATRIX 9000 und Steuerung von Drittanbietersystemen.
- Interne Speicherkapazität für Mitteilungen und Signaltöne; bis zu acht Mitteilungen können gleichzeitig wiedergegeben werden.

- Interne Echtzeituhr für zeitgesteuerte Ereignisse und Zeitstempel; NTP-Unterstützung (Network Time Protocol) mit automatischer Sommerzeit-Anpassung (DST).
- Internes Protokoll für Systemereignisse und Fehlermeldungen.
- Netzwerk-Steuerungsinterface für Drittanbieteranwendungen.
- Integrierter Webserver zur Konfiguration und Dateiverwaltung mit einem Browser.
- Redundante Systemcontroller-Option für höchste Systemverfügbarkeit in einsatzkritischen Anwendungen.

**Audioqualität**

- Audio-over-IP über OMNEO, hochwertiges digitales Dynacord Audiointerface, kompatibel mit Dante und AES67; Audio-Abtastrate ist 48 kHz mit einer Abtastgröße von 24 Bit.
- Mitteilungen und Signaltöne werden als unkomprimierte .wav-Dateien gespeichert.

**Überwachung**

- Überwachung von gespeicherten Mitteilungen und Signaltönen.
- Überwachung der Datenintegrität von standortspezifischen Daten.
- Interne Watchdog Timer zum Erkennen und Wiederherstellen von Verarbeitungsfehlern.
- Fehler oder Probleme bei allen Systemeinheiten werden gesammelt, gemeldet und protokolliert.

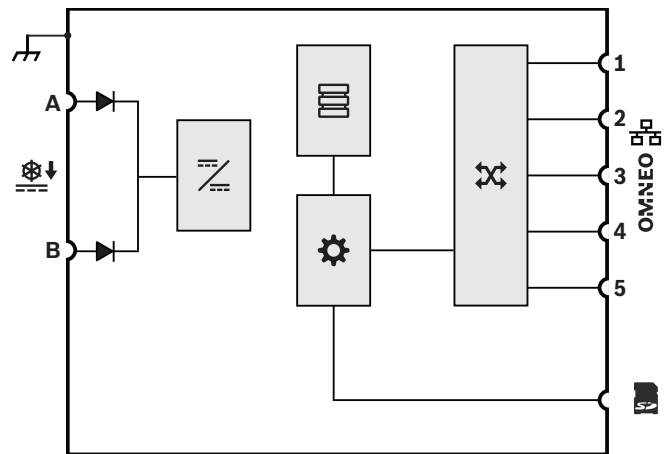
**Fehlertoleranz**

- Fünf OMNEO Netzwerk-Ports mit RSTP-Unterstützung.
- Zwei DC-Eingänge mit Verpolungsschutz.

**Varianten des PROMATRIX 9000 Systemcontrollers**

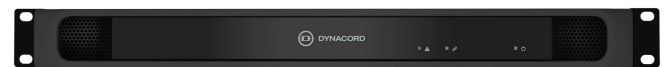
Variante	PM9-SCL	PM9-SCS
Dynamische OMNEO-Audiokanäle (gesichert)	Unbegrenzt	Unbegrenzt
Dynamische OMNEO-Signalton-/Mitteilungswiedergabekanäle (gesichert)	8	8
Statische Dante- oder AES67-Audiokanäle (gesichert, Eingang und/oder Ausgang)	Pool von 8	Pool von 8
Statische Dante- oder AES67-Audiokanäle (offen, Eingang)	112	—
Anzahl der Verstärker im System	Unbegrenzt	6

**Anschluss- und Funktionsdiagramm**



- Diode
- DC/DC-Wandler
- Speicherung von Mitteilungen und Signaltönen
- Controller
- OMNEO Netzwerk-Switch

**Frontansicht**



**Anzeigen an der Frontseite**

- Gerätefehler vorhanden Gelb
- Netzwerkverbindung vorhanden Grün
- Netzwerkverbindung getrennt Gelb
- Standby für Redundanz Blau
- Einschaltet Grün

**Rückansicht**



**Anzeigen an der Rückseite**

- 100-Mbit/s-Netzwerk Gelb
- 1-Gbit/s-Netzwerk Grün
- Einschaltet Grün
- Einheit im Identifikationsmodus Grün blinkend
- Gerätefehler vorhanden Gelb

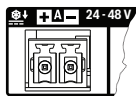
**Bedienelemente an der Rückseite**

- Reset der Systemkomponenten (auf Werkseinstellungen) Button

## Anschlüsse an der Rückseite



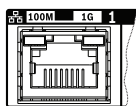
24 VDC bis 48 VDC, Eingang A-B



Speicherkarte



Netzwerk-Port 1-5



Gehäuseerdung



Der IP-netzwerkbasierte Systemcontroller ist ausschließlich für die Verwendung mit Dynacord PROMATRIX 9000 Systemen ausgelegt. Der Systemcontroller weist dynamisch Netzwerkaudiokanäle für Audio-Routing zwischen Systemkomponenten über multiple Subnetze zu. Er unterstützt > 100 gleichzeitige HD-Audiokanäle (24-Bit, 48-kHz) für Musik-Routing und Durchsagen mit Verschlüsselung und Authentifizierung zum Schutz gegen Abhören und Hackingversuche. Er kann Dante(TM)- und AES67-Audiostreams empfangen. Ein SIP-/VoIP-Telefoninterface ist erhältlich. Der Systemcontroller bietet ein Interface für Steuerungsdaten und digitale Mehrkanaludiosignale über OMNEO unter Einsatz eines integrierten 5-Port-Ethernet-Switches für redundante Netzwerkverbindungen und unterstützt RSTP und Durchschleifverbindungen (Loop-through). Der Systemcontroller besitzt zwei Stromversorgungseingänge und Stromversorgungen. Der Systemcontroller verwaltet alle Systemkomponenten, um die konfigurierten Systemfunktionen bereitzustellen. Er enthält einen überwachten Speicher für Mitteilungs- und Signaltondateien mit vernetzter Wiedergabe von bis zu acht simultanen Streams. Er protokolliert Fehler-, Ruf- und allgemeine Ereignisse durch integrierte Loggingfunktion. Der Systemcontroller bietet ein sicheres TCP/IP Open-Interface für Fernsteuerung und Diagnose. Der Systemcontroller verfügt über LED-Statusanzeigen an der Frontseite für Stromversorgung sowie vorhandene Fehler im System und bietet zusätzliche Softwareüberwachungs- und Fehlermeldungenfunktionen. Der Systemcontroller kann in einem 19"-Rack montiert werden (1HE). Es muss möglich sein, einen Backup-Systemcontroller für Redundanz mit automatischer Umschaltung (Failover) anzuschließen. Der Systemcontroller ist als Bestandteil des Gesamtsystems gemäß EN 54-16 zertifiziert, besitzt eine CE-Kennzeichnung und entspricht der RoHS-Richtlinie. Die Garantie beträgt

mindestens drei Jahre. Wenn die Systemgröße es zulässt, muss der Systemcontroller ein Dynacord PM9-SCS sein, ansonsten ein Dynacord PM9-SCL.

## Regulatorische Informationen

### Notfallstandardzertifizierungen

Europa	EN 54-16 (0560-CPR-202190028)
Maritime Anwendungen (Schifffahrt)	Typengenehmigung nach DNV GL

### Konformität mit Notfallstandards

Europa	EN 50849
--------	----------

### Regelungsbereiche

Schutz	EN 62368-1
Immunität	EN 55035 EN 50130-4
Emissionen	EN 55032 EN 61000-6-3
Umwelt	EN/IEC 63000
Bahnanwendungen	EN 50121-4

## Im Lieferumfang enthaltene Teile

Anzahl	Komponente
1	Systemcontroller
1	Satz 19"-Rackmontagewinkel (vormontiert)
1	Satz Schraubverbinder und Kabel
1	Informationen zu Sicherheit und Schutz

## Technische Daten

### Elektrisch

#### System

Routing (Audio, dynamisch): OMNEO-Kanäle	Unbegrenzt
Signalton-/Mitteilungswiedergabe (dynamisch): OMNEO-Kanäle	8
Eingänge (Audio, statisch): Dante- oder AES67-Kanäle	120
Anzahl der Ausgänge (Audio, Statik): Dante-Kanäle	8
Anzahl der Ereignisse: Protokollierung (interner Speicher)	3,000
Rufereignisse	1000
Fehlerereignisse	1000
Allgemeine Ereignisse	1000
Echtzeituhrsynchronisierung	NTP
Genauigkeit mit NTP	< 1 s/Jahr Abweichung

Genauigkeit ohne NTP	< 11 min/Jahr Abweichung
Sommerzeitkorrektur	Automatisch
Notstrombatterietyp	Lithium
Batteriegröße	CR2032
Signalton/Meldungsspeicherung (min) (Mono, unkomprimiert, 48 kHz, 16 Bit)	90 min
SD Speicherkartenkapazität (GB)	32 GB
Systemgröße	
Netzwerkkomponenten (Single Subnet)	250
Zonen	500
Configuration	Webserver/Browser

### Leistungsübertragung

Betriebsspannung (VDC) Bereich	24–48 VDC
Betriebsspannung (VDC) Toleranz	20 VDC – 60 VDC
Stromverbrauch (W) Betriebsmodus	3.90 W
Stromverbrauch (W) pro aktivem Port	0,4 W

### Supervision

Ausführungsfehler (Watchdog-Reset)	Alle Prozessoren
Fehlermeldungszeit (s)	< 100 s
Standortspezifische Fehlermeldungszeit für Datenintegrität (h)	< 1 h
Schutz	Watchdog; RSTP

### Netzwerkinterface

Protokolle/Standards	TCP/IP; OMNEO; Dante; AES70; AES67
Ethernet-Typ	100BASE-TX; 1000BASE-T
Latenzzeit (ms)	10 ms
Verschlüsselung	AES 128; TLS
Anzahl der Ethernet-Anschlüsse	5

### Zuverlässigkeit

Mittlere störungsfreie Zeit (MTBF) (h) (hochgerechnet von berechneter MTBF von PM9-AD608)	1,000,000 h
---	-------------

### Umgebungsbedingungen

Betriebstemperatur (°C)	-5 °C – 50 °C
Betriebstemperatur (°F)	23 °F – 122 °F
Lagertemperatur (°C)	-30 °C – 70 °C

#### Vertreten von:

Bosch Security Systems B.V.  
Torenallee 49  
5617 BA Eindhoven  
Netherlands  
www.dynacord.com

Lagertemperatur (°F)	-22 °F – 158 °F
Relative Feuchtigkeit bei Betrieb, nicht kondensierend (%)	5% – 95%
Luftdruck (hPa)	560 hPa – 1,070 hPa
Installationshöhe (m)	-500 m – 5,000 m
Installationshöhe (ft)	-1,640 ft – 16,404 ft
Vibration (Betrieb)	
Amplitude (mm)	< 0,7 mm
Beschleunigung (G)	< 2 G
Stoßfestigkeit (Transport) (G)	< 10 G

### Mechanisch

Abmessungen (H x B x T) (mm)	44 mm x 483 mm x 400 mm
Abmessungen (H x B x T) (in)	1.75 in x 19 in x 15.7 in
Rackeinheit (U)	1 U19"
Schutzart	IP30
Material	Stahl; Zamak
Farbcode	RAL 9017 Verkehrsschwarz
Gewicht (kg)	5.80 kg
Gewicht (lb)	12.80 lb

## Bestellinformationen

### PM9-SCL System-Controller, groß

Netzwerkbasierter Systemcontroller und Message-Manager mit DC-Speisung für Beschallungs- und Sprachalarmierungsanwendungen.

Bestellnummer **PM9-SCL | F.01U.351.320**