

TGX10 Amplif. di pot. DSP 4x2500W, live



- Amplificatore multicanale con DSP, per applicazioni live
- Consumo energetico di 10kW in 2 RU
- DSP completamente integrato a 96 Hz e tecnologia FIR Drive
- Integrazione OMNEO per la perfetta compatibilità con Dante e OCA
- Schermo tattile a colori per il controllo senza software

Componenti inclusi

Quantità	Componente
1	Amplificatore di potenza TGX, 4 canali
4	Vite M6x20 per il montaggio a rack
1	Manuale di installazione
1	Connettore di alimentazione di rete, 32 A con istruzioni di sicurezza e assemblaggio
1	Libretto di istruzioni di sicurezza

Specifiche tecniche

POTENZA IN USCITA

Impedenza di carico	2 Ω	2,7 Ω	4 Ω	8 Ω
Massima Potenza in Uscita ¹ su tutti i canali	2600 W	3000 W	2500 W	1250 W
Numero di canali dell'amplificatore	4			
Tensione massima di uscita	150 V _{picco}			

Corrente massima di uscita 53 A_{picco}

AMPLIFICATORE

Guadagno di tensione 32,0 dB, regolabile 24-40 dB
Rif. 1 kHz

Sensibilità di ingresso 10,7 dBu (2,66 V), regolabile 2,7-18,7 dBu
rif. alla Tensione Massima di Uscita

THD < 0,05%
3 dB sotto max,
AES17, 1 kHz

IMD-SMPTE, < 0,05%
60 Hz, 7 kHz

DIM100, < 0,15%
3,15 kHz, 15 kHz

Crosstalk < -80 dB
rif. a 1 kHz, 12 dB sotto a max. 8 Ω

Risposta in frequenza rif. 1 kHz, dall'ingresso analogico all'uscita del diffusore	Da 20 Hz a 20 kHz (± 0.5 dB)
Damping Factor , da 20 Hz a 200 Hz, 8 Ω	> 400
Output Stage Topology	Classe D, frequenza fissa
Rapporto segnale/rumore	
Ingresso analogico, Pesato "A"	112 dB
Ingresso digitale, Pesato "A"	115 dB
Rumore in uscita	
Ingresso analogico, Pesato "A"	< -70 dBu
Ingresso digitale, Pesato "A"	< -73 dBu
PROCESSORE DI SEGNALE DIGITALE	
Frequenza di campionamento	48 kHz/96 kHz, OMNEO/Dante sincronizzato
Ritardo/latenza del segnale	
Dall'ingresso analogico all'uscita del diffusore, 48 kHz/96 kHz	0,70 ms/0,53 ms
Dall'ingresso AES3 all'uscita del diffusore, 48 kHz/96 kHz	1,00 ms/0,66 ms
Latenza rete Dante	tipico 1.00 ms
Processore di Segnale	Punto flottante 32/40 bit
EQ utente	12 filtri per canale, selezionabili come PEQ, Lo-Shelv, Hi-Shelv, Lo-ShelvQ, Hi-ShelvQ, passa alto, passa basso e Notch; 2 di questi con filtro asimmetrico aggiuntivo
Ritardo utente	Da 0 a 2000 ms per canale (unità: μ s, ms, s, cm, m, pollici, piedi)
EQ array	5 filtri per canale, selezionabili come PEQ, Lo-Shelv, Hi-Shelv, Lo-ShelvQ, Hi-ShelvQ, passa alto, passa basso e All-pass
Ritardo array	Da 0 a 500 ms per canale (unità: μ s, ms, s, cm, m, pollici, piedi)

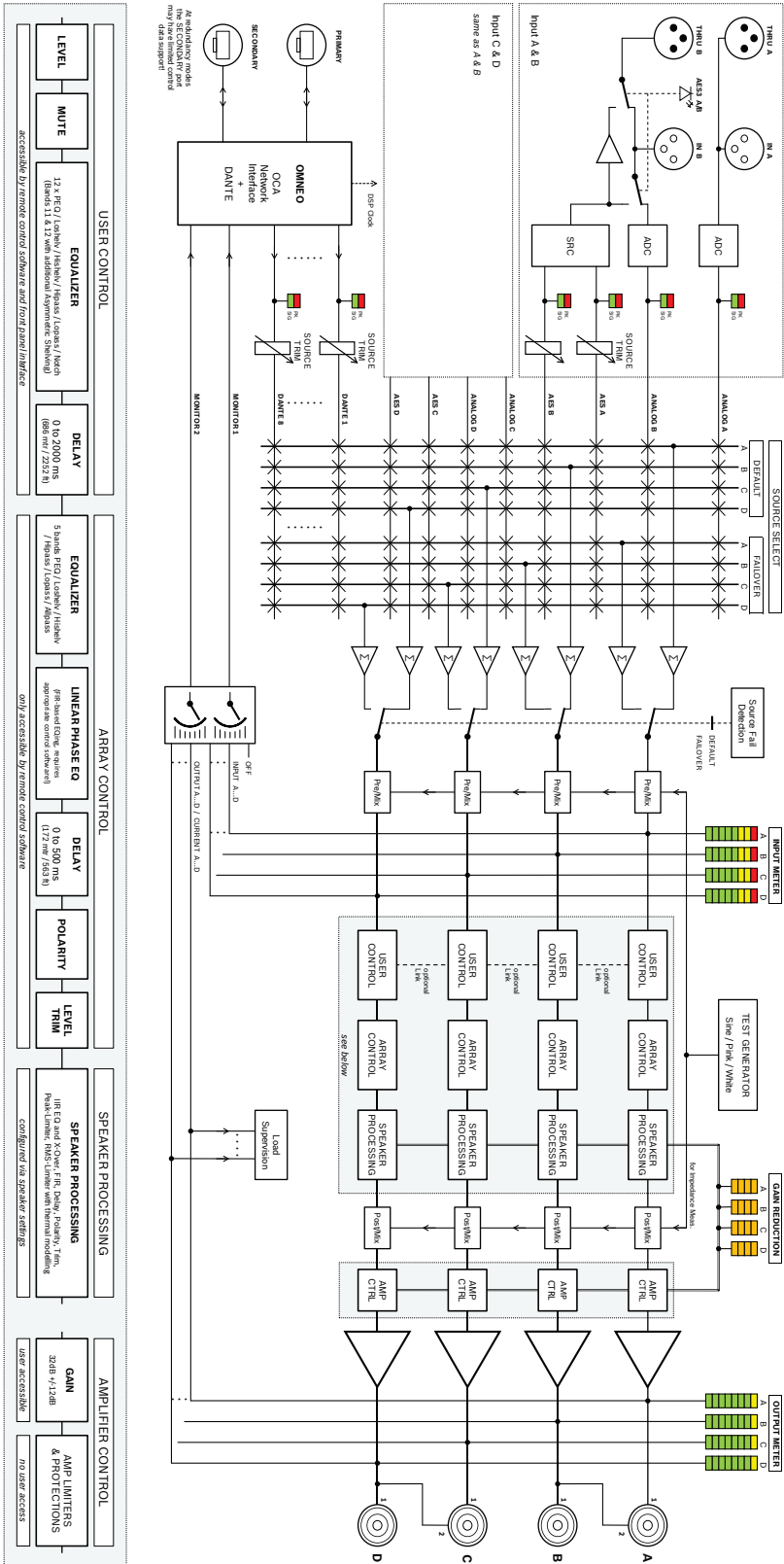
EQ Diffusore	10 filtri per canale, selezionabili come PEQ, Lo-Shelv, Hi-Shelv, passa alto, passa basso e All-Pass
X-Over del Diffusore	Passa alto e passa basso per canale, 6/12/18/24/30/36/42/48 dB Bessel/Butterworth, 12/24/48 dB Linkwitz-Riley; ritardo di allineamento, da 0 a 20 ms per canale
FIR Diffusore	fino a 1025 taps, Filtro di Fase Lineare, Crossover Brickwall e Fase Lineare
Limiter del Diffusore	Limiter anticipazione del picco e limiter RMS/TEMP per canale
Altre funzioni	Selezione della sorgente e Mix, Livello, Mute, Polarità, Generatore di Onda Sinusoidale, Level Meter, Misurazione dell'Impedenza e Monitoraggio del Carico
Memory (Memoria)	
Preset DSP	1 di fabbrica + 20 utente
Presets Speaker Pool	30 regolazioni del diffusore
Controllo della sorgente e fallback	Supervisione della rete AES3 Lock e OMNEO/Dante, commutazione alla selezione di sorgenti alternative
CONNETTIVITÀ	
Ingresso audio analogico/Thru	
Tipo	4 x 3-pin XLR femmina/maschio
Livello massimo di ingresso	+24 dBu
Impedenza ingresso, attiva, bilanciata	20 k Ω
Livello di riferimento uguale all'ingresso digitale	+21 dBu per 0 dBFS
Ingresso audio digitale/Thru	
Tipo	2 x 3-pin XLR (uso alternativo In/Thru analogico)
Formato	AES3 (AES/EBU)
Frequenze di campionamento di ingresso	da 32 a 192 kHz, Convertitore Interno della Frequenza di Campionamento
Connettore Thru	buffer attivo, bypass diretto se l'apparecchio è spento
Rete	
Tipo	2 x Neutrik etherCON/RJ45, PRINCIPALE/SECONDARIO ridondante

Formato	1000base-T/100base-TX, commutatore integrato
Ingressi Rete Audio	8 canali, 48/96 kHz, formato OMNEO/Dante
Uscite Rete Audio (Monitor)	2 canali, 48/96 kHz, formato OMNEO/Dante
Porta di Servizio Lato Anteriore	1 x USB tipo A
Ingresso alimentazione di rete	1 x Neutrik powerCON-HC
Uscita Diffusore	4 x NL4
GENERALE	
Interfaccia utente	
Display	320 x 240 pixel, 3,5" TFT a colori
Indicatori del pannello anteriore	Anello illuminato a LED a colori
Elementi operativi del pannello anteriore	Encoder rotativo, Touch Screen Intuitivo
Indicatori del pannello posteriore	2 x LED (ingresso AES3 in modalità attiva, trova-Amp)
Elementi operativi del pannello posteriore	Interruttore generale
Potenza	Da 100 V a 240 V, da 50 Hz a 60 Hz AC
Consumo di potenza	
Consumo di potenza nominale	1200 W
Potenza massima in uscita 1/8 a 4 Ω	1765 W

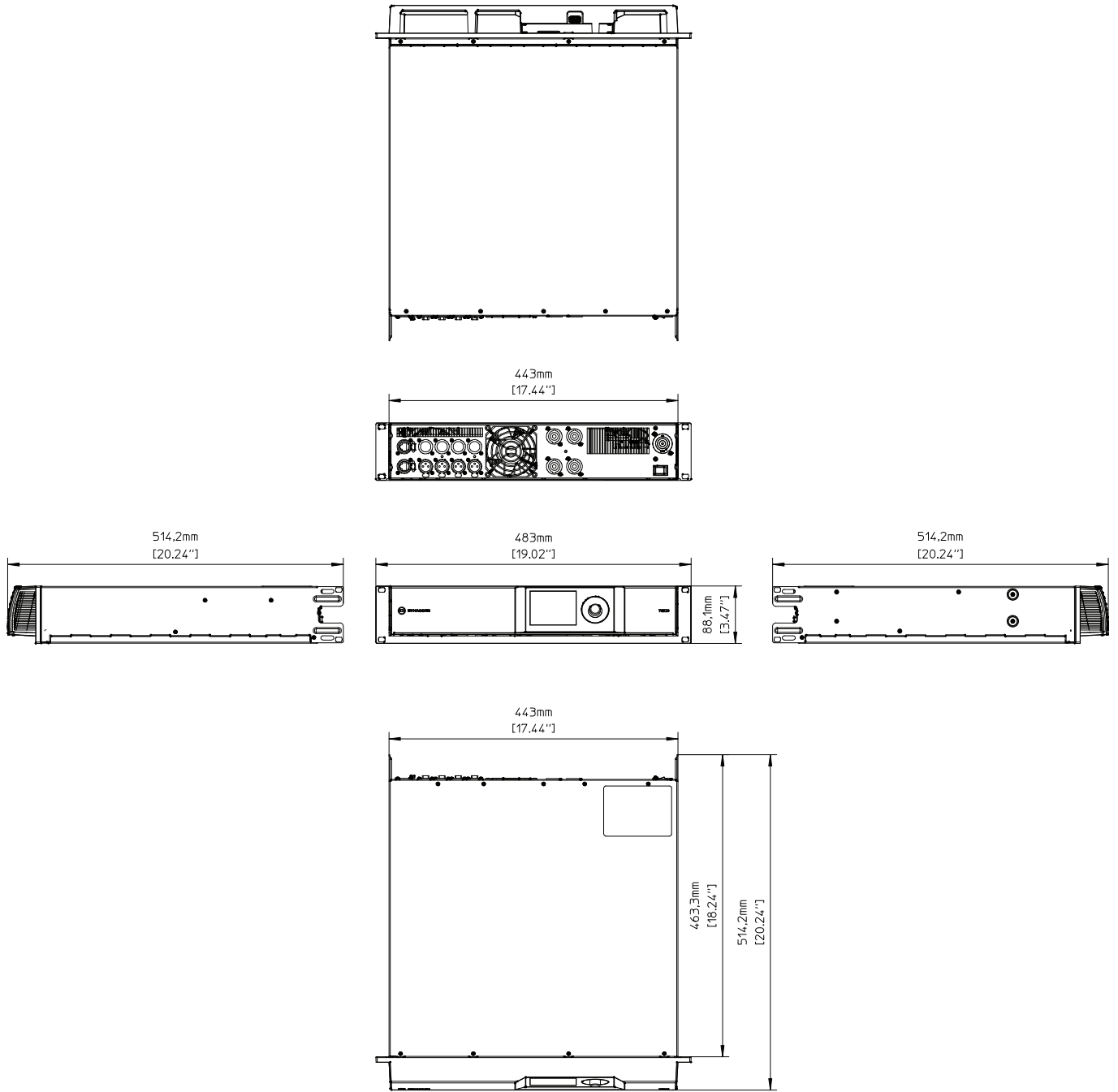
Modalità Inattiva (senza segnale di ingresso)	80 W
Modalità Standby	< 18 W
Topologia Power Supply	Alimentatore in modalità switching con correzione fattore power controllato digitalmente
Protezioni	Limitatori audio, temperatura elevata, DC, HF, corto circuito, Back-EMF, Limitatori Corrente di Picco, Limitatori Corrente Iniziale, Ritardo dell'Accensione, Protezione Mains Circuit Breaker, Protezione tensione Mains-Over/under
Raffreddamento:	Ventole per il controllo della temperatura, supervisionate
Limiti temperatura ambiente	Da +5 °C a +40 °C
Grado di protezione IEC	Classe I (messa a terra)
Ambiente elettromagnetico	E1, E2, E3
Colore	Nero
Dimensioni (L x A x P), mm	483 x 88.1 x 514,2
Peso	15,0 kg
Peso spedizione	17,2 kg

Amplificatore alle condizioni nominali; tutti i canali pilotati, carichi a 4Ω, ingresso analogico, guadagno 32 dB, frequenza di campionamento 48 kHz, a meno che non sia diversamente specificato.

¹Segnale di test per la massima potenza di uscita secondo IHF-A-202 (Dynamic-Headroom, burst 1 kHz/20 ms on/480 ms off/livello basso -20 dB).



Schema a blocchi



Dimensioni: TGX

Informazioni per l'ordinazione

TGX10 Amplif. di pot. DSP 4x2500W, live

Amplificatore di potenza con DSP 4x2500W a 4 ohm, OMNEO, 8 Dante-, 4 ingressi analogici AES-3/, connettori XLR/NL4, 100-240V, nero
Numero ordine **TGX10**

Accessori

PD32-EU Distr. alimentaz. 3x32A, 230V, CEE 32A

Distribuzione potenza per 3 x 32A e 3x 16A, connettore di alimentazione di rete CEE32A, trifase 230/400V, regione europea, nero
Numero ordine **PD32-EU**

PD30-US Distr. aliment. 3x30A, 208V, NEMA L21-30

Distribuzione potenza per connettore di alimentazione di rete 3x 30A e 3x 15A, NEMA L21-30, trifase 208V, regione nord-americana, nero
Numero ordine **PD30-US**

Cavo di alimentazione PCO32A30-US powerCon32/ NEMA L6-30

Cavo di alimentazione, connettore alimentazione di rete da powerCON32 a NEMA L6-30, 2m, nero
Numero ordine **PCO32A30-US**

Cavo di alimentazione PCO32A16-EU, powerCon32/ CEE7/7

Cavo di alimentazione, connettore di alimentazione di rete da powerCON32 a CEE7/7 (Schuko, 16A), 2m, nero
Numero ordine **PCO32A16-EU**

Cavo di alimentazione PCO32A16-UK, powerCon32/ BS1363

Cavo di alimentazione, connettore di alimentazione di rete da powerCON32 a BS1363 (spina UK), 2m, nero
Numero ordine **PCO32A16-UK**

Cavo di alimentazione PCO32A10-AU, powerCon32/ AU3-pin10A

Cavo di alimentazione, da powerCON32 a AU, connettore di alimentazione di rete 10A, 2m, nero
Numero ordine **PCO32A10-AU**

DC-RMK15 RMK-15

Kit di montaggio in rack per amplificatori, lunghezza 15,5"; 1S/1D
Numero ordine **DC-RMK15**

Germany:

Bosch Sicherheitssysteme GmbH
Robert-Bosch-Ring 5
85630 Grasbrunn
Germany

Bosch Security Systems, Inc.
130 Perinton Parkway
Fairport, NY 14450
USA

www.dynacord.com