

TGX20 DSP-Leistungsverstärker, 4x 5000W, Live



- Mehrkanal-DSP-Verstärker für Live-Anwendungen
- Marktführende Leistungsdichte mit 20 kW in Höhe 2
- Vollständig integrierter 96 kHz-DSP mit FIR-Drive-Technologie
- OMNEO-Integration für nahtlose Kompatibilität mit Dante und OCA
- Farb-Touchscreen zur Steuerung ohne Software

Im Lieferumfang enthaltene Teile

Anzahl	Bestandteil
1	TGX 4-Kanal-Leistungsverstärker
4	M6x20-Schraube für Rackmontage
1	Bedienungs- und Einbauanleitung
1	Gerätenetzstecker, 32 A mit Sicherheitshinweisen und Montageanleitung
1	Sicherheitshinweise

Technische Daten

AUSGANGSLEISTUNG

Lastimpedanz	2 Ω	2,7 Ω	4 Ω	8 Ω
Maximale Ausgangsleistung¹ Alle Kanäle angesteuert	5200 W	6000 W	5000 W	2500 W
Anzahl der Verstärkerkanäle	4			
Maximale Ausgangsspannung	210 V _{Spitze}			

Max. Ausgangsstrom	84 A _{Spitze}
---------------------------	------------------------

VERSTÄRKER

Spannungsverstärkung bez. auf 1 kHz	32,0 dB, einstellbar von 24–40 dB
---	-----------------------------------

Eingangsempfindlichkeit bez. bis max. Ausgangsspannung	13,7 dBu (3,73 V), einstellbar auf 5,7 bis 21,7 dBu
--	---

THD 3 dB unter Maximum, AES17, 1 kHz	< 0,05 %
---	----------

IMD-SMPTE , 60 Hz, 7 kHz	< 0,15 %
------------------------------------	----------

DIM100 , 3,15 kHz, 15 kHz	< 0,15 %
-------------------------------------	----------

Übersprechen bez. auf 1 kHz, 12 dB unter Maximum, 8 Ω	< -80 dB
--	----------

Frequenzgang bez. auf 1 kHz, Analogeingang zu Lautsprecher Ausgang	20 Hz bis 20 kHz (\pm 1 dB)
Dämpfungsfaktor , 20 Hz bis 200 Hz, 8 Ω	> 400
Topologie der Endstufe	Class D, Fixed Frequency
Signal-Rausch-Abstand	
A-gewichtet, Analogeingang	115 dB
A-gewichtet, digitaler Eingang	118 dB
Ausgangsrauschen	
A-gewichtet, Analogeingang	< -70 dBu
A-gewichtet, digitaler Eingang	< -73 dBu
DIGITALE SIGNALVERARBEITUNG	
Abtastrate	48 kHz/96 kHz, OMNEO-/Dante-synchronisiert
Signalverzögerung/Latenzzeit	
Analogeingang zu Lautsprecher Ausgang, 48 kHz/96 kHz	0,70 ms/0,53 ms
AES3-Eingang zu Lautsprecher Ausgang, 48 kHz/96 kHz	1,00 ms/0,66 ms
Latenzzeit Dante-Netzwerk	typ. 1,00 ms
Signalverarbeitung	32-/40-Bit, Fließkomma
Benutzer-EQ	12 Filter pro Kanal, wählbar als PEQ, Lo-Shelv, Hi-Shelv, Lo-ShelvQ, Hi-ShelvQ, Hi-Pass, Lo-Pass und Notch; 2 Filter davon mit zusätzlichem unsymmetrischen Filtertyp
Benutzer-Delay	0 bis 2000 ms pro Kanal (Einheiten: μ s, ms, s, cm, m, Zoll, Fuß)
Array-EQ	5 Filter pro Kanal, wählbar als PEQ, Lo-Shelv, Hi-Shelv, Lo-ShelvQ, Hi-ShelvQ, Hi-Pass, Lo-Pass und All-Pass
Array-Delay	0 bis 500 ms pro Kanal (Einheiten: μ s, ms, s, cm, m, Zoll, Fuß)
Lautsprecher-EQ	10 Filter pro Kanal, wählbar als PEQ, Lo-Shelv, Hi-Shelv, Hi-Pass, Lo-Pass und All-Pass

Lautsprecher-Frequenzweiche	Hi-Pass und Lo-Pass pro Kanal, 6/12/18/24/30/36/42/48 dB Bessel/Butterworth, 12/24/48 dB Linkwitz-Riley; Anpassungsverzögerung, 0 bis 20 ms pro Kanal
Lautsprecher-FIR	bis zu 1025 Tabs, Linear-Phase-Filter, Linear-Phase-Brickwall-Crossover
Lautsprecher-Limiter	Limiter für Peak Anticipation und RMS/TEMP pro Kanal
Weitere Funktionen	Quellenauswahl und Mix, Pegel, Stummschalten, Polarität, Sinus- und Rauschgenerator, Pegelmesser, Impedanzmessung und Lastüberwachung
Speicher	
DSP-Presets	1 werkseitig + 20 Benutzer
Lautsprecher-Pool-Presets	30 Lautsprechereinstellungen
Quellenüberwachung und Fallback	AES3 Lock und OMNEO-/Dante-Netzüberwachung, Umschaltung auf alternative Quellenauswahl

ANSCHLUSSMÖGLICHKEITEN**Analoger Audioeingang/Durchschleifung**

Typ	4 x 3-polig, XLR-Buchse/-Stecker
Max. Eingangspegel	+24 dBu
Eingangsimpedanz, aktiv symmetrisch	20 k Ω
Referenzpegel identisch mit digitalem Eingang	+21 dBu für 0 dBFS

Digitaler Audioeingang/Durchschleifung

Typ	2 x 3-polig, XLR (alternative Verwendung von Analogeingang/Durchschleifung)
Format	AES3 (AES/EBU)
Eingangsabtastraten	32 bis 192 kHz, interner Abtastatenwandler
Anschluss „Thru“	aktiv gepufferte, direkter Bypass, wenn Gerät ohne Strom ist

Netzwerk

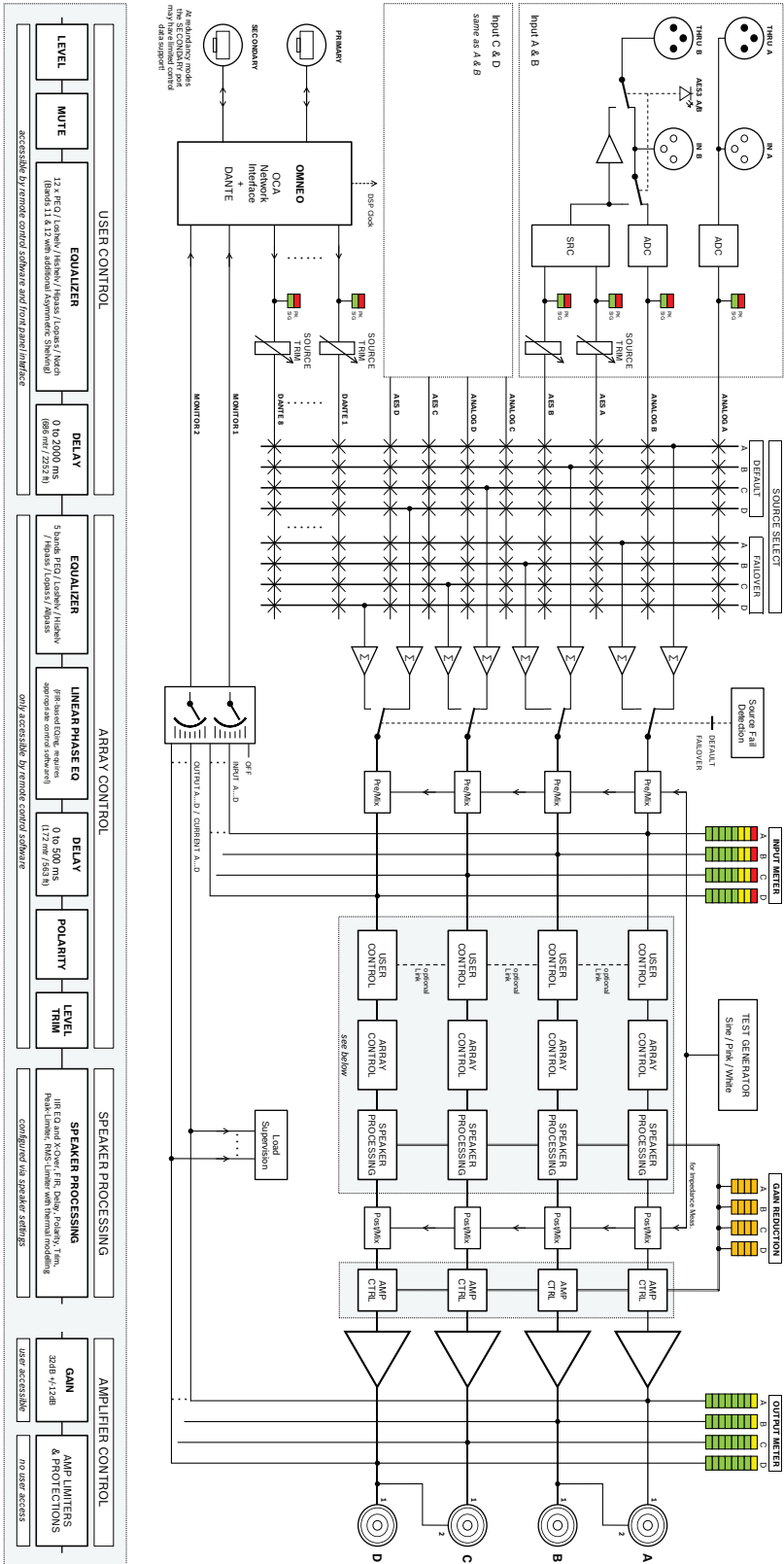
Typ	2x Neutrik etherCON/RJ45, redundant PRIMÄR/SEKUNDÄR
Format	1000BASE-T/100BASE-TX, integrierter Schalter
Netzwerk-Audioeingänge	8 Kanäle, 48/96 kHz, OMNEO-/Dante-Format

Netzwerk-Audioausgänge (Monitor)	2 Kanäle, 48/96 kHz, OMNEO-/Dante-Format
Vorderseite Service-Anschluss	1 x USB Typ A
Netzeingang	1x Neutrik powerCON-HC
Lautsprecherausgang	4 x NL4
ALLGEMEIN	
Benutzeroberfläche	
Display	320 x 240 Pixel, 3,5", Farbe TFT
Statusanzeigen an der Vorderseite	Leuchtender LED-Ring in Farbe
Bedienelemente an der Vorderseite	Drehencoder, Kapazitiver Touchscreen
Anzeigen an der Rückseite	2 x LED (AES3 Eingangsmodus aktiv, Verstärker-Suchen)
Bedienelemente an der Rückseite	Netzschalter
Strombedarf	100 bis 240 V, 50 bis 60 Hz, Wechselstrom
Leistungsaufnahme	
Nenn-Leistungsaufnahme	2250 W
1/8 der maximalen Ausgangsleistung bei 4 Ω	2850 W
Ruhezustand (kein Eingangssignal)	110 W

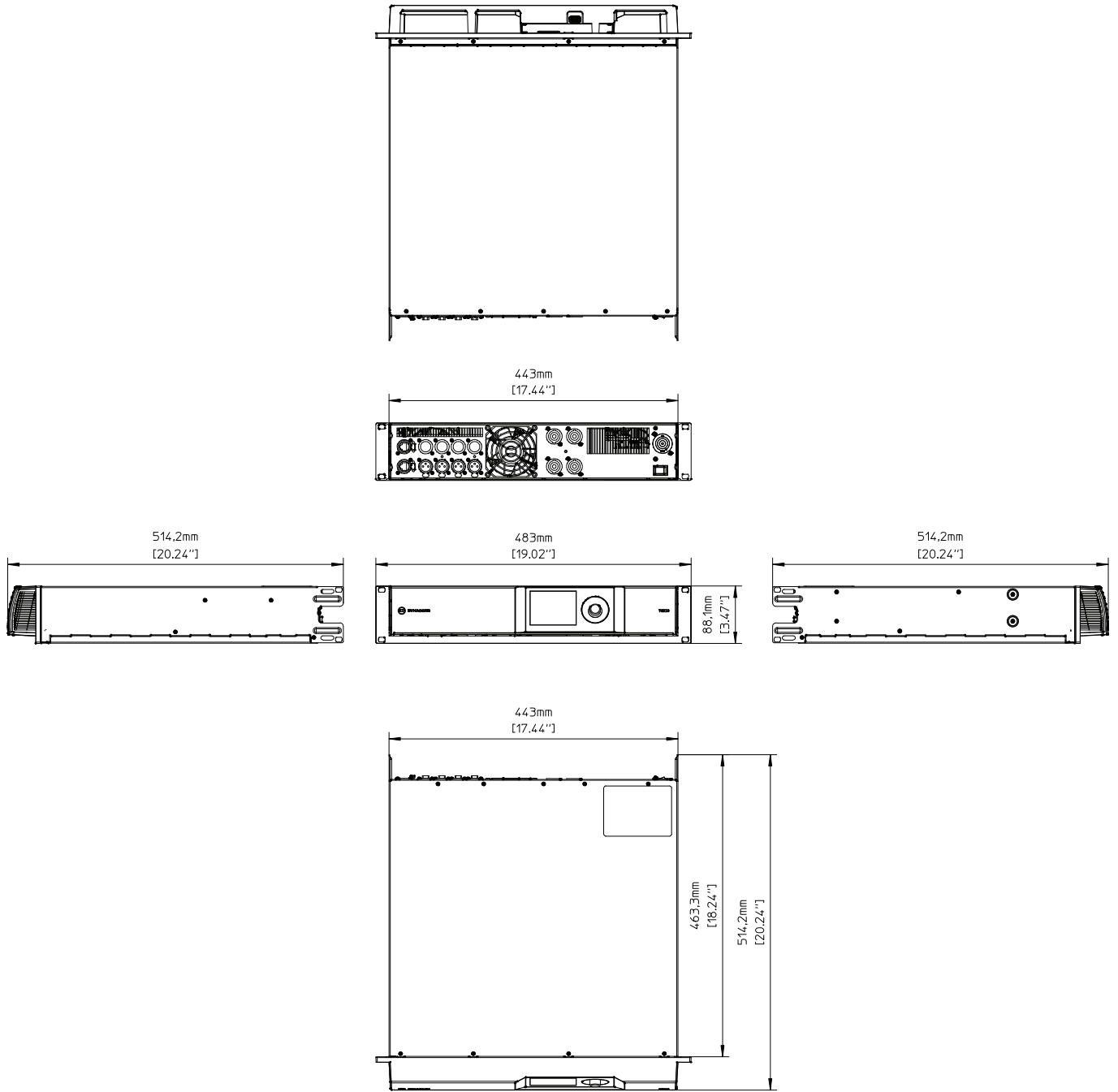
Standby-Modus	< 19 W
Netzteiltopologie	Schaltnetzteil mit digital geregelter Blindleistungskompensation (PFC)
Schutzschaltungen	Audio-Limiter, Überhitzung, Gleichspannung, Hochfrequenz, Kurzschluss, Back-EMF, Spitzenstrom-Limiter, Einschaltstrom-Limiter, Einschaltverzögerung, Hauptleitungsschutzschalter, Über-/Unterspannungsschutz des Netzes
Kühlung:	Von vorne nach hinten, temperaturgesteuerte Lüfter, überwacht
Umgebungstemperatur-Grenzwerte	+5 °C bis +40 °C
IEC-Schutzklasse	Klasse I (geerdet)
Elektromagnetische Umgebung	E1, E2, E3
Farbe	Schwarz
Abmessungen B x H x T (mm)	483 x 88,1 x 514,2
Gewicht	18,3 kg
Versandgewicht	20,5 kg

Verstärker unter Nennbedingungen, alle Kanäle angesteuert, 4 Ω Lasten, Analogeingang, 32 dB Verstärkung, 48 kHz Abtastrate, sofern nicht anders angegeben.

¹Testsignal für max. Ausgangsleistung gemäß IHF-A-202 (Dynamic-Headroom, Burst 1 kHz/20 ms an/480 ms aus/geringer Pegel -20 dB).



Blockschaltbild



Abmessungen: TGX

Bestellinformationen

TGX20 DSP-Leistungsverstärker, 4x 5000W, Live

DSP-Leistungsverstärker 4x 5000W @ 4 Ohm, OMNEO, 8 Dante-, 4 AES-3/analoge Eingänge, XLR/NL4-Buchsen, 100–240 V, schwarz
Bestellnummer **TGX20**

Zubehör

PD32-EU Power-Distro 3x 32A, 230V, CEE 32A

Stromversorgung für 3x 32 A und 3x 16 A, CEE32A Netzstecker, dreiphasig 230/400 V, Region Europa, schwarz
Bestellnummer **PD32-EU**

PD30-US Power-Distro 3x 30A, 208V, NEMA L21-30

Stromversorgung für 3x 30 A und 3x 15 A, NEMA L21-30 Netzstecker, dreiphasig 208 V, Region Nordamerika, schwarz
Bestellnummer **PD30-US**

PCO32A30-US Netzkabel, powerCON32/NEMA L6-30

Netzkabel, powerCON32 an NEMA L6-30 Netzstecker, 2 m, schwarz
Bestellnummer **PCO32A30-US**

PCO32A16-EU Netzkabel, powerCON32/CEE7/7

Netzkabel, powerCON32 an CEE7/7 (Schuko, 16 A) Netzstecker, 2 m, schwarz
Bestellnummer **PCO32A16-EU**

PCO32A16-UK Netzkabel, powerCON32/BS1363

Netzkabel, powerCON32 an BS1363 (UK-)Netzstecker, 2 m, schwarz
Bestellnummer **PCO32A16-UK**

PCO32A10-AU Netzkabel, powerCON32/AU3-pin10A

Netzkabel, powerCON32 an 3-poligen AU-Netzstecker (10 A), 2 m, schwarz
Bestellnummer **PCO32A10-AU**

DC-RMK15 RMK-15

Rackmontagesatz für Verstärker, Länge 15,5 Zoll; 1L/1R
Bestellnummer **DC-RMK15**

Germany:

Bosch Sicherheitssysteme GmbH
Robert-Bosch-Ring 5
85630 Grasbrunn
Germany

Bosch Security Systems, Inc.
130 Perinton Parkway
Fairport, NY 14450
USA

www.dynacord.com