

Technische Informationen
TI # 355 087

Architects and engineers
specifications

V 18 PWH

1 x 18" PLANAR
WAVEGUIDE HORN

BESCHREIBUNG

Die V 18 PWH ist als gerades Wellenleiter-Horn mit Helmholtz-Resonator Antriebssystem konzipiert. In Verbindung mit High-Kabinetten (z.B. V 12-60P oder V12-60A) und Low-Kabinetten (V17PWH) beträgt die empfohlene Trennfrequenz 80-160 Hz-18dB Butterworth. Im LOW-Bereich zwischen 39 Hz und 255 Hz kommt ein Electro-Voice 18" Langhub-Tieftöner EVX 180A OEM zum Einsatz. Das Lautsprecherchassis ist durch Thermoschalter bzw. Halogen Lampenschutz gegen kritische Leistungspegel und kurzzeitige thermische Überlast zuverlässig gesichert. Das Gehäuse besteht aus Birken-Multiplex 18 mm. Alle Gehäuseverbindungen und Verstrebungen sind genietet und verleimt. Die Gehäuseoberfläche ist mit extrem strapazierfähigem und rutschhemmendem Strukturallack versehen. Die V 18 PWH ist frontseitig durch ein pulverbeschichtetes Metallgitter und beim Transport durch ein verriegelbares Abdeckbrett gegen Beschädigung und Witterungseinflüsse geschützt. Das Anschlußfeld besitzt zwei 4 - polige Speakonbuchsen für sicheren Anschluß und problemloses Weiterschleifen(IN/OUT). Die Pinbelegung ist: 1+/1-. Pins 2+/2- sind durchverbunden(IN/OUT). Durch 4 seitliche Traggriffe und 4 Rollen auf der Rückseite ist ein leichter und sicherer Transport gewährleistet. 6 großflächige Kunststofffüße aus Vollmaterial-ABS(im Beipack) können am Gehäuseboden versenkt montiert werden und bieten sicheren Stand beim Stapeln der Kabinette. Werden 2 oder 3 der V18PWH im Querformat nebeneinander aufgebaut, so bietet die an der Gehäuseoberseite befindliche Fräsung die Möglichkeit die drauf folgenden Low-bzw. High-Kabinette links oder rechtsbündig zu plazieren und das daneben stehende um 30 Grad in der horizontalen zu verwindeln.

DESCRIPTION

The V 18 PWH is conceived as a planar waveguide horn with a vented transducer drive system. The recommended active crossover frequency is 80 - 160 Hz, 18 dB/oct. Butterworth in connection with Hi cabinets (e.g. V 12-60P or V12-60A). In the LOW region between 39 Hz and 255 Hz a 18" EVX 180A OEM loudspeaker chassis is used. The loudspeaker is reliably protected against critical power levels and short thermal overload by thermo switches and halogen lamp protection. The V 18 PWH cabinet is made of birch plywood 18 mm. All corner joints and braces are grooved and glued. The cabinet surface is finished in extremely resistant and slip-retardant structure varnish. A powder-coated steel grid and a lockable cover board protects the V 18 PWH against damage during transport and atmospheric exposure. The connector panel uses two 4-pole Speakon connectors for safe connection and easy chaining to the next loudspeaker (IN/OUT). The pin assignment is 1+/1-. The pins 2+/2- are wired through (IN/OUT). The 4 handle trays on the sides and 4 castors on the rear guarantee easy and safe transport. 6 large-sized rubber feet (in the accessories pack) can be mounted recessed on the bottom and allow safe stacking of the cabinets. If two or three V 18 PWH are arranged side by side, the milling at the top allows the setup of the next Low and High cabinets left or right flush and the adjacent cabinet in an horizontal angle of 30°.

SPECIFICATIONS

Nominal impedance :
8 Ohms

Rated power capacity :
500 Watts RMS

Program power capacity :
1000 Watts

SPL 1W/1m :
103 dB

Max. SPL 1m :
133 dB (calculated)

Frequency range :
40 Hz - 2 kHz (-10 dB)

Active crossover frequencies:
80-160 Hz, 18 dB/ Octave

Components Lo :
EVX 180 A OEM # 349 397

Connections :
2 x Speakon connectors
NL 4 MPR-4 Poles

Cabinet style :
18 mm birch plywood
8 handles, 4 castors

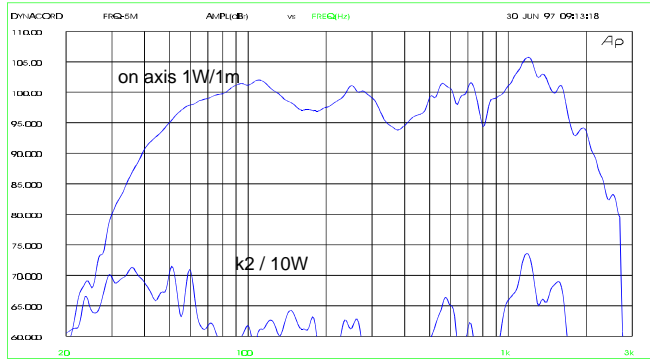
Outfit :
Cabinet surface black varnished
Powder-coated steel grid

Dimensions (WxHxD) :
720 x 600 x 1306 mm
(incl. castors & front cover)

Weight :
70,0 kg (without front cover)

Accessories:
6 rubber feet (ABS)

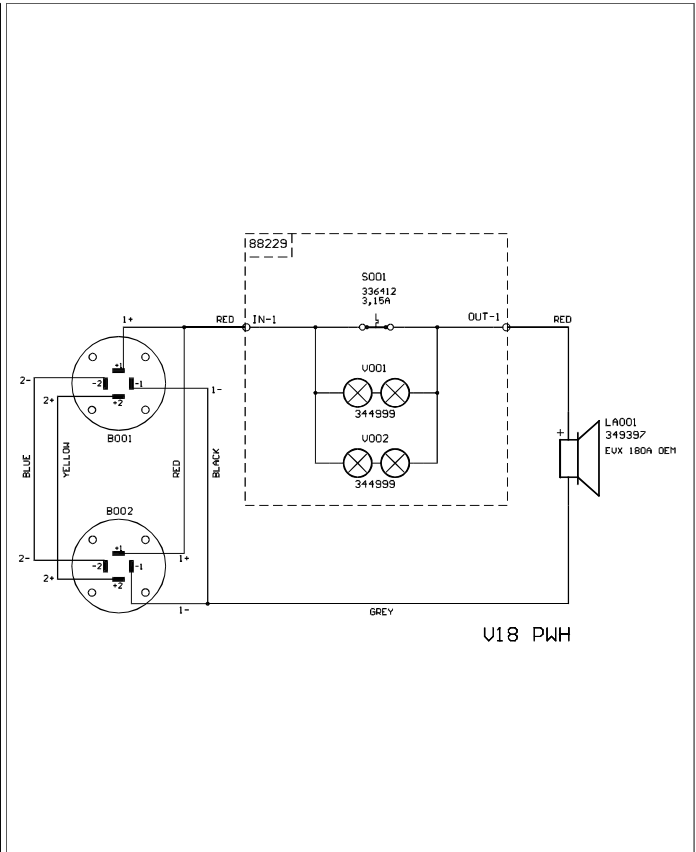
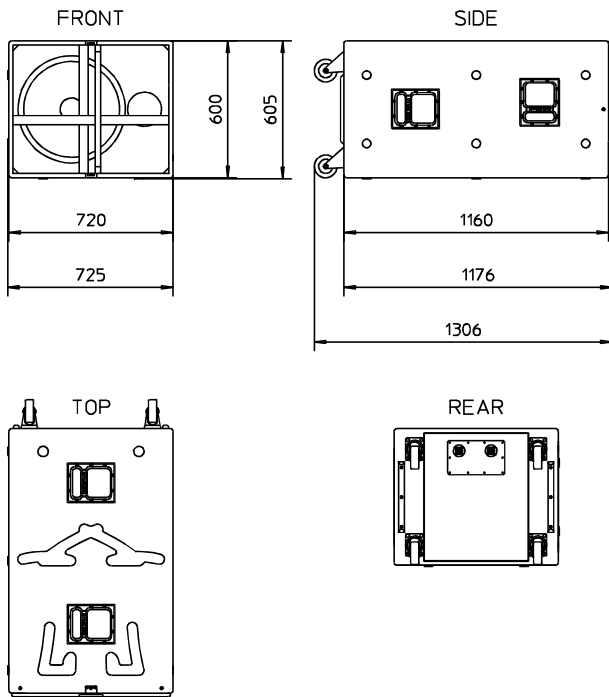
Frequenzgang / Frequency response



Frequenzgang / Frequency response Preset



Abmessungen / Dimensions (in mm)



GARANTIE

Das Werk leistet Garantie für alle nachweisbaren Material- und Fertigungsfehler für die Dauer von 36 Monaten ab Verkauf. Garantieleistungen werden nur dann anerkannt, wenn gültige, d.h. vollständig ausgefüllte Garantieunterlagen vorliegen. Von der Garantie ausgenommen sind alle Schäden, die durch falsche oder unsachgemäße Bedienung verursacht werden. Bei Fremdeingriffen oder eigenmächtigen Änderungen erlischt jeder Garantieanspruch.

WARRANTY

The factory grants warranty covering all verifiable material and manufacturing faults for a period of 36 months after purchase. Warranty claims will only be upheld if valid, i.e. fully completed warranty forms, are submitted. This warranty shall not cover damage caused by incorrect or improper operation. Any claim to warranty shall become null and void in the event of modifications to the equipment being made by third parties or the purchaser himself.

DSP 224-2WAY

DSP 224-2WAY	V 18 PWH Preset
LO> LO-CUT FREQU	30 Hz
LO> LO-CUT RESP	12dB, Q=1,0
LO> LO-SHELV FREQ	70 Hz
LO> SHELV SLOPE	12 dB (LPN)
LO> SHELV GAIN	+8 dB
LO> PEQ FREQ	250 Hz
LO> PEQ Q	3.0
LO> PEQ GAIN	-3 dB
LO> LO-PASS FREQ	160 Hz
LO> LO-PASS RESP	Butter 18 dB
LO> DELAY ALIGNM	0 ms
LO> POLARITY	not inverted
LO> OUTPUT LEVEL	0 dB
LO> LIMIT THRESH	21 dBu
LO> LIMIT DECAY	60 dB/s
LO> LIMIT HOLD	10 ms



GmbH • Hirschberger Ring 45 • 94315 Straubing • Telefon (09421) 706-0 • Telefax (09421) 706-265

Änderungen vorbehalten. Subject to change without prior notice. Printed in Germany 04. 02. 2000 / 355 087

Internet: <http://www.dynacord.de>