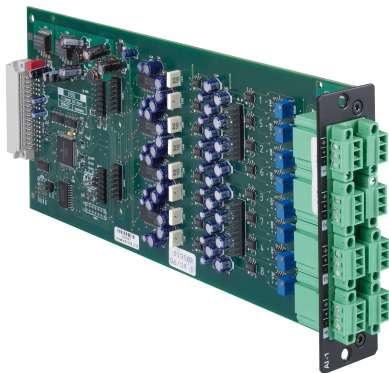


AI-1 Line-Pegel-Eingangsmodul, analog



- 117 dB Dynamikbereich – für beste Audioleistung
- Symmetrische Eingänge – hohe Gleichtaktunterdrückung zur Vermeidung von Störgeräuschen auf langen Leitungen
- Automatische Konfiguration – Anzeige (Meldung) in IRIS-Net, wenn ein neues Modul installiert bzw. entfernt wurde

Das AI-1 ist ein analoges Eingangsmodul mit acht Kanälen zur Verwendung mit einem P 64 System von DYNACORD. Der Anschluss der Audiosignale erfolgt an verschraubbaren Euroblock-Steckverbindern. Für die A/D-Wandlung werden hochpräzise lineare 24-Bit-Wandler eingesetzt. Die interne Signalverarbeitung erfolgt in 48-Bit-Wortlänge.

Im Lieferumfang enthaltene Teile

Anzahl	Bauteil
1	AI-1-Modul
8	3-polige Euroblock-Steckverbindung (Phoenix MC 1,5/3-STF-3,81, Nr. 1827716)
2	Schraubenkombination TORX, M3x6
1	Datenblatt

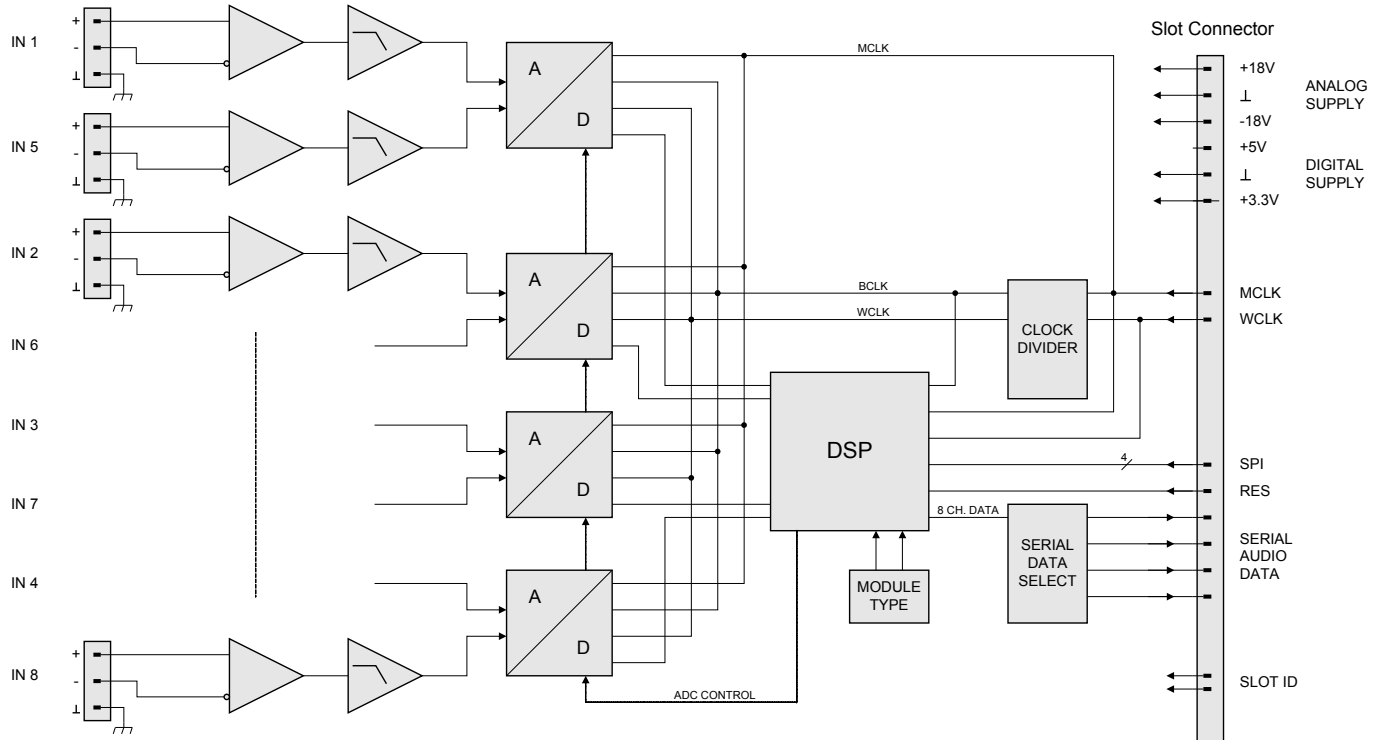
TORX ist ein eingetragenes Warenzeichen der Acument Intellectual Properties, LLC.

Technische Daten

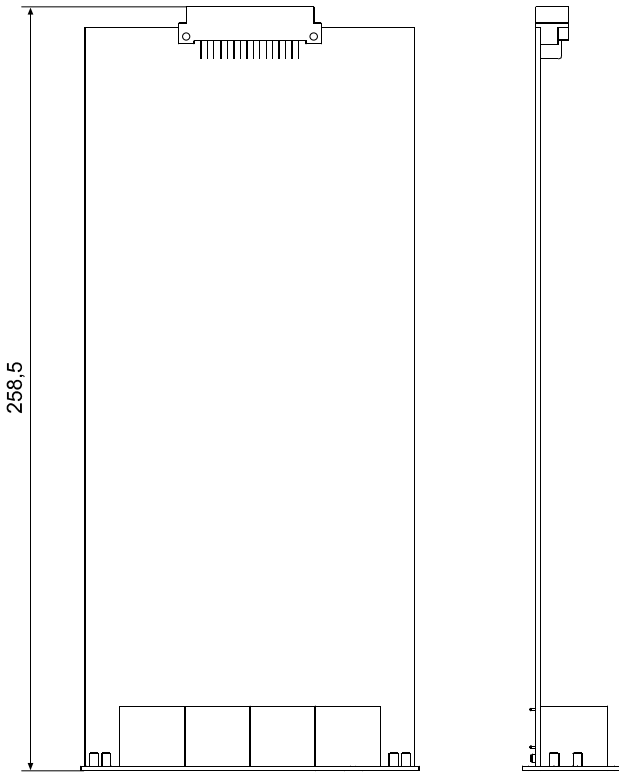
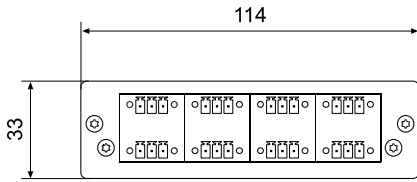
Spannung/Stromversorgung	+3,3 VDC, ±0,3 V/35 mA +18 VDC, ±0,5 V/360 mA
--------------------------	--------------------------------------------------

	-18 VDC, ±0,5 V/105 mA
Audioeingänge	8 x 3-polige Euroblock-Steckverbinder, elektronisch symmetrisch
Nenneingangspegel	+6 dBu/1,55 V
Eingangspegel (max. vor Abbruch)	+21 dBu/8,7 V
Eingangsimpedanz	20 kΩ
Gleichtaktunterdrückungsmodus	> 70 dB
A/D-Wandlung	24 Bit, Sigma-Delta, 128-faches Oversampling
Frequenzgang	20 bis 20.000 Hz (-0,5 dB)
Signal-Rausch-Verhältnis (A-gewichtet)	117 dB typisch
THD+N	< 0,005 %
Abtastrate	48 kHz
Datenformat	Lineare 24-Bit-A/D-Wandlung, 48-Bit-Verarbeitung

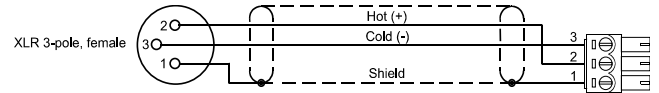
Signalverzögerung	66 Samples = 1,375 ms bei 48 kHz	Produktabmessungen (Breite x Höhe x Tiefe)	114 x 33 x 258,5 mm
Elektromagnetische Umgebung	E1, E2, E3	Nettogewicht	200 g
Betriebstemperatur	0 °C bis 40 °C		



Schaltbild



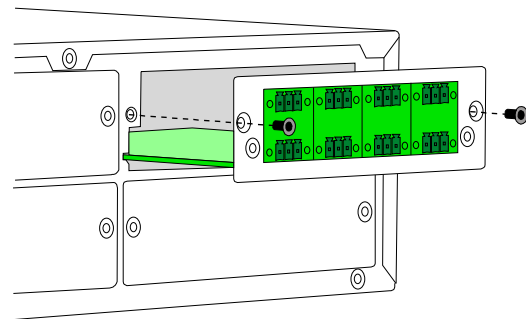
AI-1-Abmessungen



Verbindungskabel XLR-zu-Euroblock für AI-1-Audioeingänge

Planungshinweise

1. Schalten Sie das Gerät aus und ziehen Sie den Netzstecker ab.
2. Entfernen Sie die Leerblende an der Rückwand (2 Schrauben).
3. Setzen Sie das AI-1-Modul in den gewünschten Steckplatz ein, und befestigen Sie es mithilfe von 1 Schrauben an der Rückwand.
4. Schließen Sie das Netzkabel an und schalten Sie das Gerät ein.
5. Das AI-1-Modul wird im Gerät automatisch erkannt. Es stehen nun acht zusätzliche Audioausgänge zur Verfügung.



Bestellinformationen

AI-1 Line-Pegel-Eingangsmodul, analog
8-kanalige analoge Leitungspegel-Eingangskarte, 100-MIPS-DSP integriert
Bestellnummer **AI-1**

Germany:

Bosch Sicherheitssysteme GmbH
Robert-Bosch-Ring 5
85630 Grasbrunn
Germany

Bosch Security Systems, Inc.
130 Perinton Parkway
Fairport, NY 14450
USA

www.dynacord.com