

Technische Informationen
Architects and engineers
specifications

alpha V-1/60

3 - Way 60° x 40°

COAXIAL-IN-LINE

MID-HI CABINET

Beschreibung V-1/ 60

Die Alpha V-1/60 ist ein 3-Weg Kabinett in Coaxial-In-Line Anordnung und dient als Mittel-Hochtonkomponente im alpha Großbeschallungssystem. In Verbindung mit alpha B3 oder alpha B6 beträgt die empfohlene Übergangsfrequenz von den Subwoofern auf die alpha V-1/60 100Hz. Als Frequenzweichenfunktion wird Butterworth 18dB/Oktave empfohlen. Im LO-MID Bereich wird der bewährte Electro-Voice EVX155 Woofer eingesetzt der in ein LO-MID Short Horn abstrahlt. Der HI-MID Bereich ab 1,6kHz wird von einem Electro-Voice HP94S „rotatable“ Hornsystem mit DH7 Treiber übertragen. Im HI Bereich, oberhalb 8kHz, arbeitet zwei Dynacord HFR 2508 Ringstrahler mit breiter Abstrahlcharakteristik. Durch das Coaxial-In-Line Design wird eine große Reichweite und gleichzeitig eine komfortable Wiedergabequalität im Nahfeld sichergestellt. Die alpha V-1/60 ist mit einer passiven Frequenzweiche im HI Bereich ausgestattet und kann sowohl aktiv 2-Weg (LO-MID, HI-MID+HI) als auch aktiv 3-Weg (LO-MID, HI-MID, HI) betrieben werden. Die gewünschte Betriebsart kann durch Schiebeschalter auf dem Anschlußfeld auf einfache Weise gewählt werden. Alle Lautsprecherkomponenten sind durch professionelle Halogen Strahler und Thermo-Schalter gegen kritische Leistungspegel und kurzzeitige thermische Überlast geschützt. Das Anschlußfeld der alpha V-1/60 ist mit einer 8-poligen Speakonbuchse ausgestattet. Versehentliche Fehlbeschaltungen der Lautsprecherwege werden hiermit sicher vermieden. Auf der Oberseite sind zwei Ankra-Aeroquip Schienen eingelassen, mit denen das Kabinett problemlos „geflogen“ werden kann. Auf der Unterseite sind die Befestigungen für zwei Ankra-Aeroquip Schienen bereits serienmäßig vorgesehen sodaß auch horizontale Montagelagen jederzeit möglich sind. Das HI-MID Hornsystem HP94S und die HI Ringstrahler HFR 2508 können um 90° gedreht werden. Damit bleibt die nominale Abstrahlcharakteristik von 60°*40° auch bei horizontaler Einbaulage erhalten. Das Gehäuse der alpha V-1/60 besteht aus hochverdichtetem 18mm Birkenmultiplex. Alle Gehäuseverbindungen sind genietet und verleimt. Die Oberfläche ist mit schwarzem Strukturallack versiegelt. Frontseitig ist das Kabinett mit einem schweren, pulverbeschichtetem Stahlgitter sicher geschützt.

Description V-1/60

The alpha V-1/60 is conceived as a 3-way cabinet in a Coaxial-In-Line topology and serves as a MID-HI component in the large sound reinforcement system alpha.

In conjunction with alpha B3 or alpha B6 the recommended x-over frequency to the subwoofers is 100Hz. The recommended x-over filter transfer function is Butterworth 12dB/octave.

An Electro-Voice EVX155 woofer works into a LO-MID short-horn.

The HI-MID frequency range is radiated by an Electro-Voice HP64S rotatable horn system driven by a DH7 driver.

The HI range above 8kHz is reproduced by DYNACORD's HFR 2508 ring radiators with an extremely wide polar pattern. This assures a very comfortable near-field sound quality. Excellent far-throw capabilities are realized due to the Coaxial-In-Line topology of the cabinet.

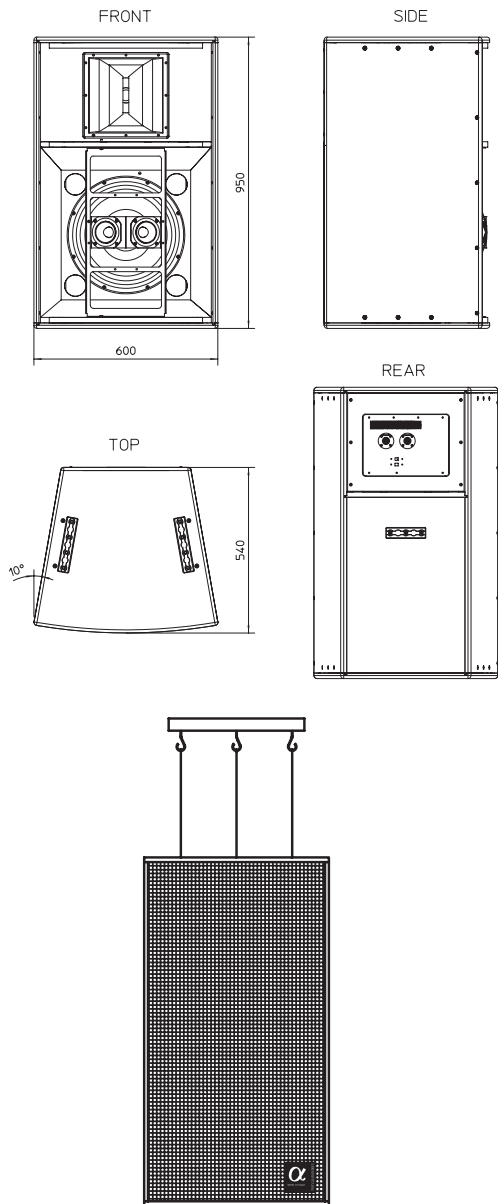
The alpha V-1/60 is equipped with a passive x-over for the HI transducer and can be operated in active 2-way mode (LO-MID, HI-MID+HI) or active 3-way mode (LO-MID, HI-MID, HI). The operating mode can easily be selected by slide switches at the rear panel.

Every transducer is reliably protected against critical power levels and short-tem thermal overload by thermo switches and professional halogen radiators in all operational modes.

The alpha V-1/60 connector panel is equipped with an 8-pole Speakon connector which helps to prevent erroneous connections.

The alpha V-1/60 cabinet is made of birch plywood. All corner joints and braces are grooved and glued. The cabinet surface is varnished in structural black. A heavy, powder-coated steel grille protects the front of the cabinet.

Abmessungen / Dimensions (in mm)



SPECIFICATIONS

Nominal impedance :
8 ohms
Rated power capacity RMS :
500 Watts
Program power capacity :
1000 Watts
SPL 1W/1m :
102dB
Max. SPL 1m :
131dB (calculated)
Frequency range (-10 dB) :
70Hz 23kHz

Components:

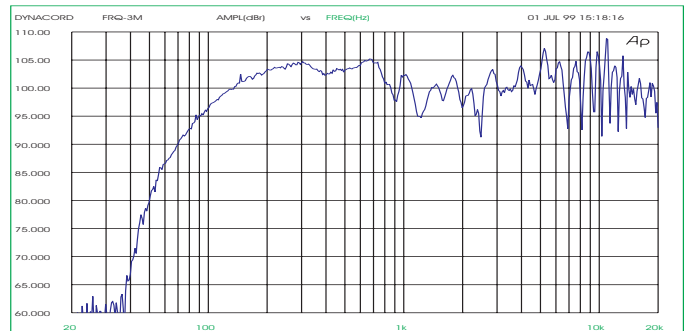
Lo-Mid.	EVX155	# 359 561
Hi-Mid: Driver	DH7	# 360 094
Horn	HP 94 S	# 355 355
Hi:	2 x HFR 2508	# 353 428

Connections :
2-Way / 3-Way switch
1 x Speakon connectors (8 pins)

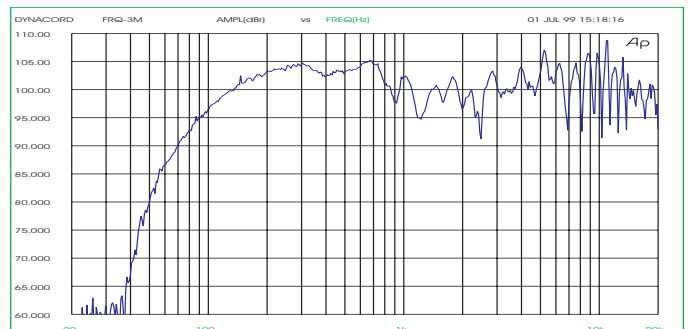
Cabinet style :
18 mm birch plywood

Outfit :
Surface structural black
Dimensions (WxHxD) :
600 x 961 x 540 mm

Weight :
56 kg
Warranty :
36 months



Frequenzgang / Frequency response 2-Way PRESET



Frequenzgang / Frequency response 3-Way PRESET



Wir weisen ausdrücklich darauf hin, dass bei gehängten Lautsprecherboxen die einschlägigen Sicherheitsbestimmungen zu beachten sind. Es muss unbedingt qualifizierter Fachberatung in Anspruch genommen werden!

We expressly point out that the relevant safety regulations must be observed for "flying" loudspeaker systems. It is imperative that qualified expert advice is sought.

WARNING:

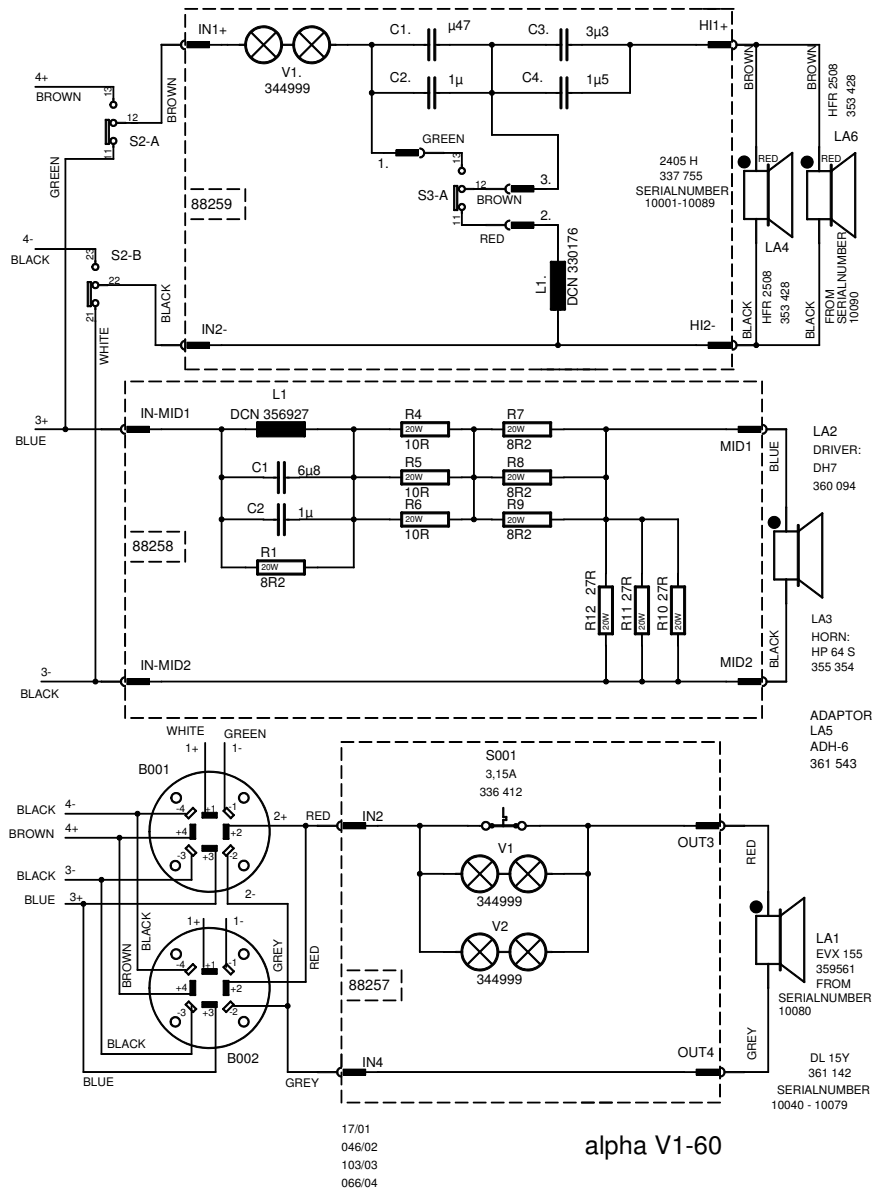
THIS LOUDSPEAKER SYSTEM CAN PERMANENTLY DAMAGE HEARING! USE EXTREME CARE WHEN SETTING SOUND PRESSURE LEVELS!

DANGER:

CONSULT A CERTIFIED STRUCTURAL ENGINEER BEFORE ANY ATTEMPT TO SUSPEND THIS LOUDSPEAKER! LOUDSPEAKER CAN FALL FROM IMPROPER SUSPENSION, RESULTING IN SEVERE INJURY AND DAMAGE OF PROPERTY. DO NOT SUSPEND OR MOUNT ANY OTHER PRODUCT OR DEVICE FROM THIS LOUDSPEAKER ENCLOSURE! USE GRADE 5 HARDWARE OR BETTER ONLY!

B6		V1-60 PARAMETER LIST 3-WAY			
		CHANNEL 2, LO-MID	CHANNEL 3, HI-MID	CHANNEL 4, HI	INPUT CHANNEL, MASTER
LO-CUT FREQ	60 Hz	HI-PASS FREQ 100Hz	HI-PASS FREQ 1600Hz		
LO-CUT RESP	12dB/ Q1	HI-PASS RESP BU/12dB	HI-PASS RESP LW/24dB		
SHELV FREQ	50Hz				
SHELV SLOPE	12 dB				
SHELV GAIN	+6 dB				
		PEQ FREQ 2400Hz	PEQ FREQ 1800Hz		MASTER PEQ FREQ 4000Hz
		PEQ Q 1,6	PEQ Q 2		MASTER PEQ Q 1
		PEQ GAIN -10dB	PEQ GAIN -4dB		MASTER PEQ GAIN -3dB
		LO-PASS FREQ 2600Hz			
		LO-PASS RESP LW/24dB	LO-PASS RESP thru		
		DELAY ALIGNM 4ms			
POLARITY	inv.	POLARITY not inv.	POLARITY inv.		
OUTPUT LEVEL	0dB	OUTPUT LEVEL 0dB	OUTPUT LEVEL 0dB		
B6		V1-60 PARAMETER LIST 4-WAY			
		CHANNEL 2, LO-MID	CHANNEL 3, HI-MID	CHANNEL 4, HI	INPUT CHANNEL, MASTER
LO-CUT FREQ	60 Hz	HI-PASS FREQ 100Hz	HI-PASS FREQ 1600Hz	HI-PASS FREQ 8000Hz	
LO-CUT RESP	12dB/ Q1	HI-PASS RESP BU/12dB	HI-PASS RESP LW/24dB	HI-PASS RESP LW/24dB	
SHELV FREQ	50Hz				
SHELV SLOPE	12 dB				
SHELV GAIN	+6 dB				
		PEQ FREQ 2400Hz	PEQ FREQ 1800Hz		MASTER PEQ FREQ 4000Hz
		PEQ Q 1,6	PEQ Q 2		MASTER PEQ Q 1
		PEQ GAIN -10dB	PEQ GAIN -4dB		MASTER PEQ GAIN -3dB
		LO-PASS FREQ 2600Hz			
		LO-PASS RESP LW/24dB	LO-PASS RESP thru		
		DELAY ALIGNM 4ms			
POLARITY	inv.	POLARITY not inv.	POLARITY inv.	POLARITY not inv.	
OUTPUT LEVEL	0dB	OUTPUT LEVEL 0dB	OUTPUT LEVEL 0dB		

CIRCUIT DIAGRAM



Bosch Communications Systems

Americas—Headquarter Americas
Telex Communications, Inc.
12000 Portland Ave South,
Burnsville, MN 55337, USA
USA—Ph: 1-800-392-3497
USA—Ph: 1-800-955-6831
Canada—Ph: 1-866-505-5551
Fax: 1-866-336-8467
Latin America—Ph: 1-952-887-5532
Fax: 1-952-736-4212

Europe, Africa & Middle-East
Headquarter EAME
EVI Audio GmbH
Hirschberger Ring 45, D-94315,
Straubing, Germany
Phone: +49 9421 706-0,
Fax: +49 9421 706-265

Asia & Pacific Rim—Headquarter Asia
Singapore: Telex Communications (SEA) Pte Ltd
38C Jalan Pemimpin
Singapore 577180
Tel: (65) 6319 0621
Fax: (65) 6319 0620

Japan: EVI Audio Japan Ltd.
5-3-8 Funabashi, Setagaya-Ku,
Tokyo, Japan 156-0055
Phone: +81 3-5316-5020,
Fax: +81 3-5316-5031

Hong Kong: Telex EVI Audio (HK) Ltd.
Unit 5,1/F, Topsail Plaza
11 On Shum Street
Shek Mun, Shatin HK
Phone: +852 2351-3628,
Fax: +852 2351-3329

Bosch Communications Systems
Telex EVI Audio (Shanghai) Co., Ltd.
Room 3105-3109, No.1 Building, No. 218, Tian Mu West Road,
Shanghai, China.
Postal Code: 200070
Tel: 86 21-63172155
Fax: 86 21-63173023