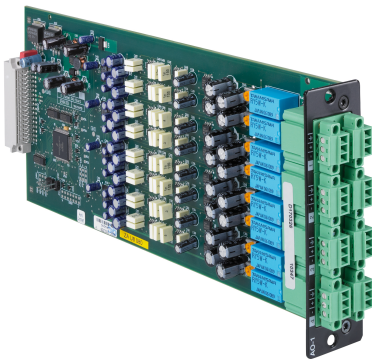


AO-1 Line-Pegel-Ausgangsmodul, analog



- 118 dB Dynamikbereich – für beste Audioleistung
- Symmetrische 100-Ohm-Ausgangstreiber – verlustfreie Signalverteilung an mehrere Eingänge, auch über lange Kabelstrecken
- Ausgangsrelais – Einschaltverzögerung und schnelle Trennung zur wirkungsvollen Unterdrückung von Ein- und Ausschaltgeräuschen Automatische Steuerung parallel verdrahteter redundanter Systeme
- Automatische Konfiguration – Anzeige (Meldung) in IRIS-Net, wenn ein neues Modul installiert bzw. entfernt wurde

Das AO-1 ist ein 8-kanaliges Analog-Ausgangsmodul zur Verwendung in einem DYNACORD P 64 System. Das Modul stellt acht hochwertige Audiosignale über verschraubbare Euroblock-Steckverbinder zur Verfügung. Für die A/D-Wandlung werden hochpräzise lineare 24-Bit-Wandler eingesetzt. Die interne Signalverarbeitung erfolgt in 48-Bit-Wortlänge.

Im Lieferumfang enthaltene Teile

Anzahl	Bauteil
1	AO-1-Modul
8	3-polige Euroblock-Steckverbindung (Phoenix MC 1,5/3-STF-3,81, Nr. 1827716)
2	Schraubenkombination TORX, M3x6
1	Datenblatt

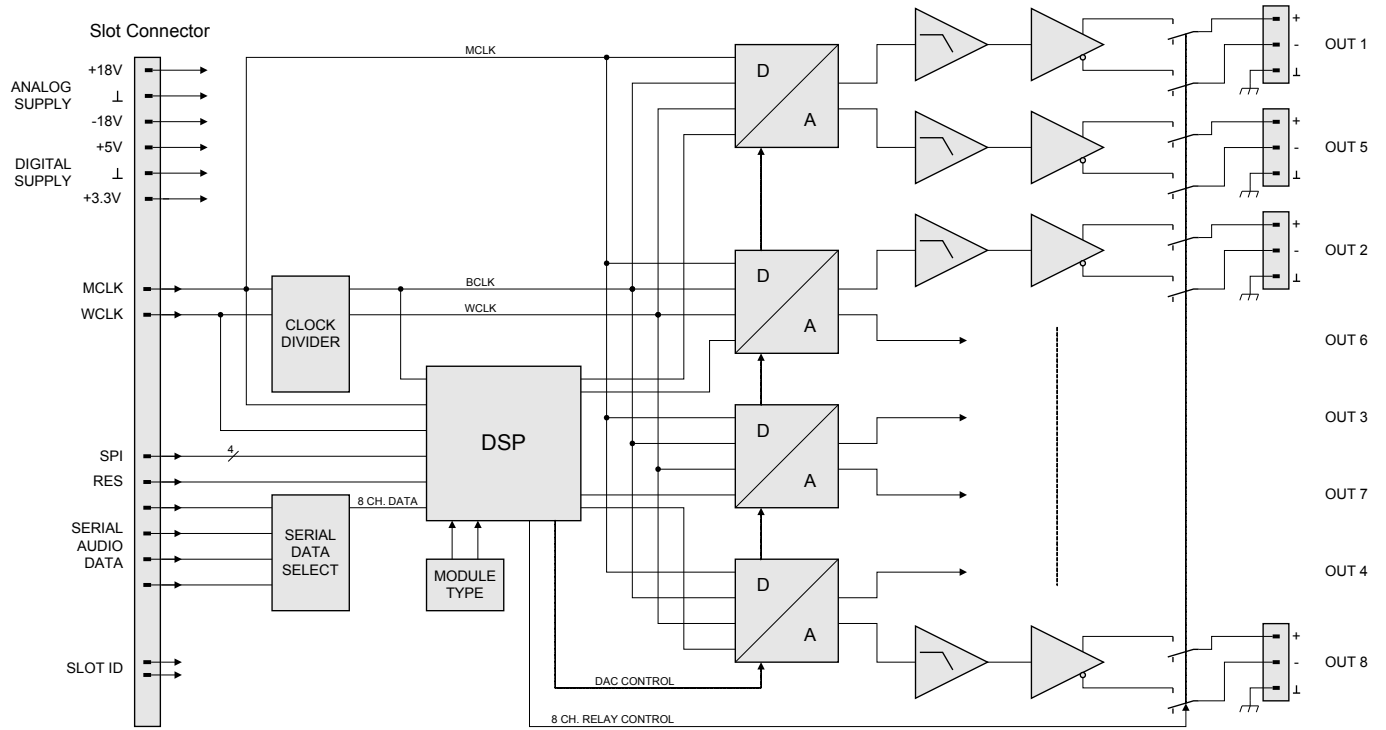
TORX ist ein eingetragenes Warenzeichen der Acument Intellectual Properties, LLC.

Technische Daten

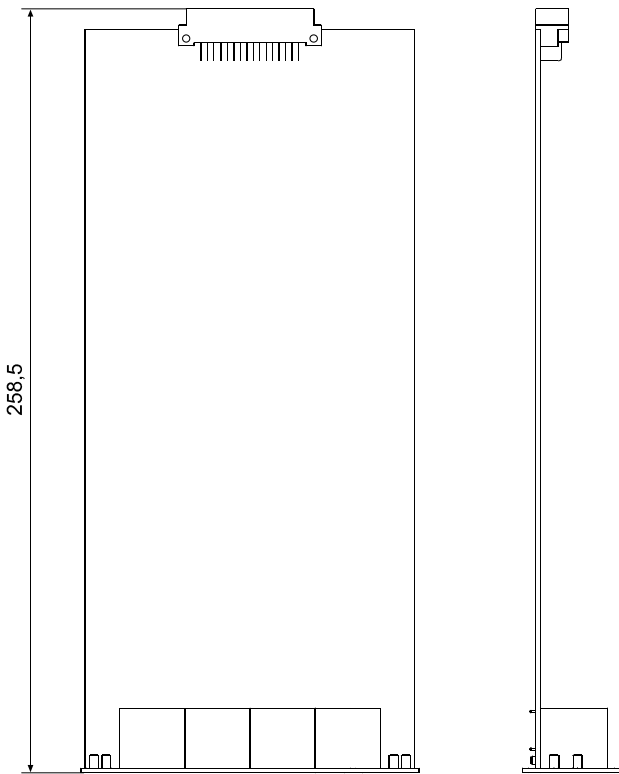
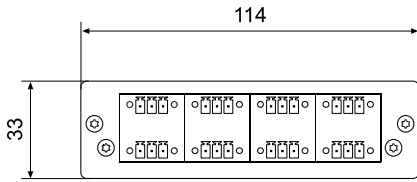
Spannung/Stromversorgung	+3,3 VDC, ±0,3 V/140 mA +5 VDC, ±0,25 V/190 mA +18 VDC, ±0,5 V/270 mA
--------------------------	---

	-18 VDC, ±0,5 V/160 mA
Audioausgänge	8 x 3-polige Euroblock-Steckverbinder, elektronisch symmetrisch
Ausgangspegel (nominal)	+6 dBu/1,55 V
Ausgangspegel (max. vor Abbruch)	+21 dBu/8,7 V
Ausgangsimpedanz	100 kΩ
Min. Lastimpedanz	600 kΩ
D/A-Umwandlung	24 Bit, Sigma-Delta, 128-faches Oversampling
Frequenzgang	20 bis 20.000 Hz (-0,5 dB)
Signal-Rausch-Verhältnis (A-gewichtet)	118 dB typisch
THD+N	< 0,005 %
Abtastrate	48 kHz
Datenformat	Lineare 24-Bit-D/A-Wandlung, 48-Bit-Verarbeitung
Signalverzögerung	30 Samples = 625 µs bei 48 kHz

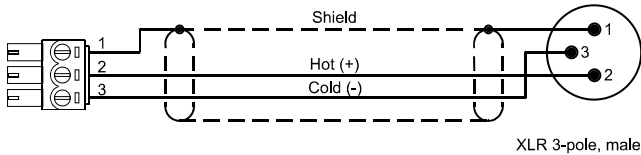
Elektromagnetische Umgebung	E1, E2, E3
Betriebstemperatur	0 °C bis 40 °C
Produktabmessungen (Breite x Höhe x Tiefe)	114 x 33 x 258,5 mm
Nettogewicht	260 g



Schaltbild



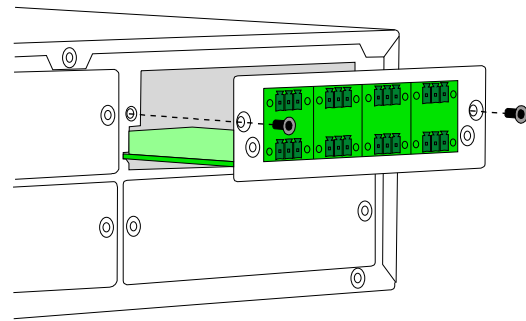
AO-1-Abmessungen



Verbindungskabel Euroblock-zu-XLR für AO-1-Audioausgänge

Planungshinweise

1. Schalten Sie das Gerät aus und ziehen Sie den Netzstecker ab.
2. Entfernen Sie die Leerblende an der Rückwand (2 Schrauben).
3. Setzen Sie das AO-1-Modul in den gewünschten Steckplatz ein, und befestigen Sie es mithilfe von 1 Schrauben an der Rückwand.
4. Schließen Sie das Netzkabel an und schalten Sie das Gerät ein.
5. Das AO-1-Modul wird im Gerät automatisch erkannt. Es stehen nun acht zusätzliche Audioausgänge zur Verfügung.



Bestellinformationen

AO-1 Line-Pegel-Ausgangsmodul, analog

AO-1 8-kanalige analoge Leitungspegel-Ausgangskarte,
100-MIPS-DSP integriert
Bestellnummer **AO-1**

Germany:

Bosch Sicherheitssysteme GmbH
Robert-Bosch-Ring 5
85630 Grasbrunn
Germany

Bosch Security Systems, Inc.
130 Perinton Parkway
Fairport, NY 14450
USA

www.dynacord.com