

Technische Informationen  
Architects and engineers  
specifications

**CMS 2200**

**CMS 1600**

**CMS 1000**

COMPACT MIXING SYSTEMS

### Beschreibung

Die Compact Mixing Systeme CMS1000/1600/2200 sind professionelle Mischpulte die aufgrund der vielen integrierten Features, wie Equalizer und Effektgeräte, eine optimierte Komplettlösung für unterschiedlichste Einsatzgebiete darstellen. Die CMS Pulte von DYNACORD können äußerst zeitsparend und einfach aufgebaut werden, da komplizierte Rack-Konfiguration und störanfällige Verkabelung mehrerer Einzelgeräte entfallen. Die eingesetzten, diskret aufgebauten Mikrofon-Preamps zeichnen sich durch hervorragende Audioqualität bei gleichzeitig extrem niedrigen Geräusch- und Klirrranteil aus und setzen damit Maßstäbe in der professionellen Mixertechnologie. In Verbindung mit den speziell entwickelten Gain Potenziometern kann neben dem ergonomischen Reglerverhalten zusätzlich ein Regelumfang von 60 dB erzielt werden. In Gruppen schaltbare +48V Phantom Power, Vocal-Voicing Filter, 3-fach Klangregelung mit semiparametrischen Mitten, 4 AUX Wege, PFL und MUTE, neuentwickelte, staubgeschützte ALPS-Fader und die vier nahezu identisch ausgestatteten Stereokanäle mit zusätzlichen Mikrofon Eingängen sind nur einige der professionellen Ausstattungsdetails in der Eingangssektion. Die Master Ausgänge und AUX 3+4 stellen das Signal elektronisch symmetrisch über XLR-Buchsen zur Verfügung. Ein-/Ausschaltgeräusche werden durch Relays effektiv unterdrückt. Die AUX 3+4 Schienen sind in der Mastersektion getrennt Pre/Post-Fader schaltbar. Die beiden Feedback-Filter in den Monitorwegen, der Master Standby-Schalter, Tape Eingang und die beiden 7-Band Grafikequalizer, die wahlweise für den Master oder AUX 3+4 verwendet werden können runden die professionelle Ausstattung der Mastersektion ab. Zwei parallel arbeitende und getrennt regelbare 24 bit Stereo Digitaleffektgeräte mit 48 bit Algorithmen bieten insgesamt 2 x 99 „liveoptimierte“ Presets in Studioqualität. Bequem über up/down Tasten abrufbar sind Raum- und Plattenhall, Echo-Reverb, Chorus-Reverb, Mono/Stereo-Delay, modulierte Delay Effekte wie Chorus oder Flanger und eine ganze Reihe von Spezialeffekten. Die bevorzugten Start-Presets beider Effektgeräte können im Programmiermodus gesichert werden und stehen beim nächsten Einschalten des Geräts sofort zur Verfügung. Über einen Global- bzw. zwei getrennte Fußschalter lassen sich die Effekte gemeinsam und einzeln zu- bzw. abschalten. Am kurzschlussfesten und vor Überlast geschützten Lamp Ausgang kann eine 12V/5W Pultbeleuchtung angeschlossen werden. Ein stabiles Gehäuse mit praktischem Schutzdeckel aus Metall erlauben den problemlosen Transport des Gerätes ohne zusätzliches Flightcase.

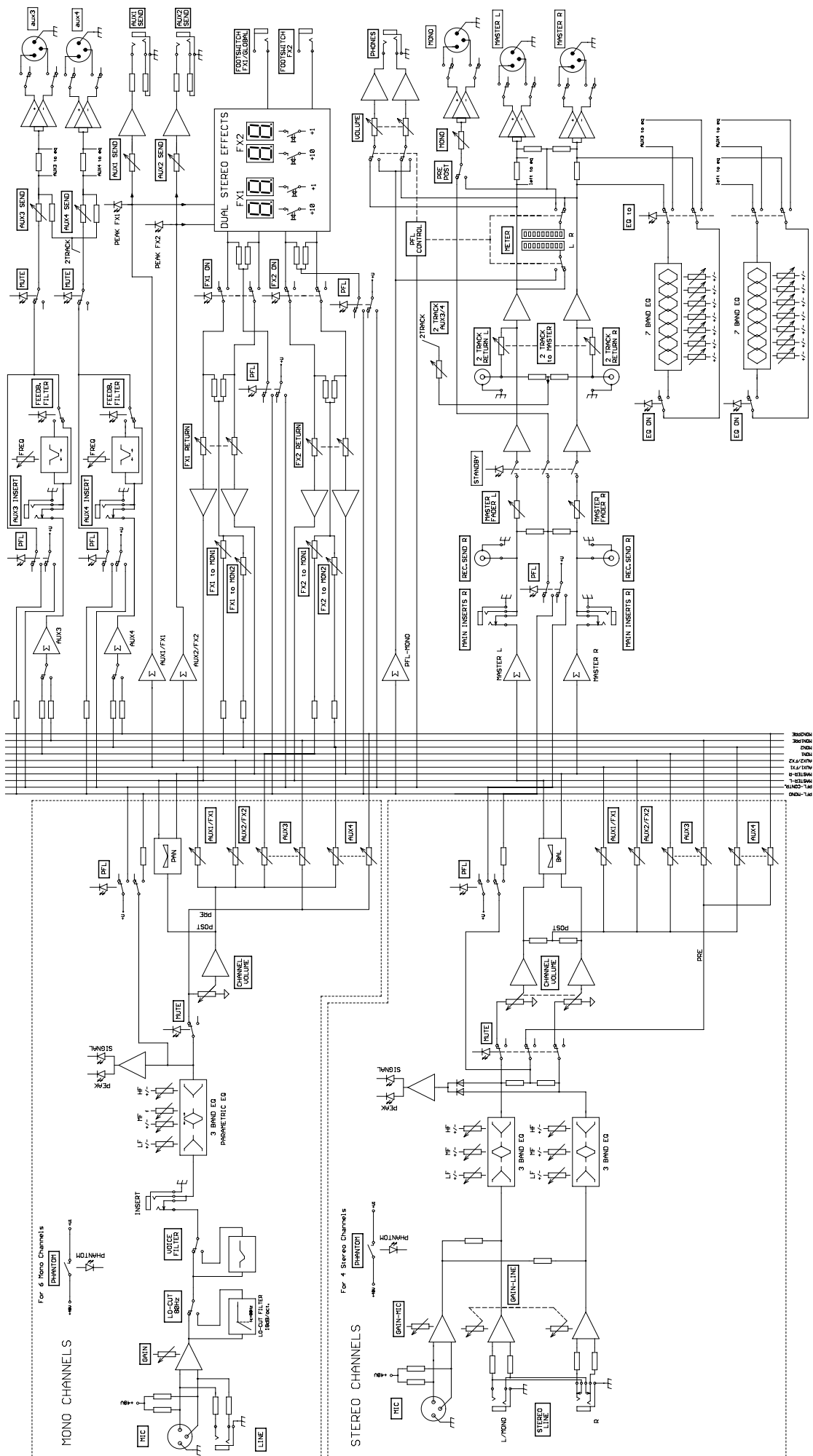
### Description

Because of their comprehensive set of integrated features – like equalizer and effects units – the Compact Mixing Systems CMS1000/1600/2200 are professional mixers offering an optimized all-in-one solution for basically any application. DYNACORD CMS consoles are quickly set up. Complicated rack configuration and interference-prone wiring of several single components cease to apply. The extremely low noise and low distortion discrete microphone preamps built-into the CMS 1000/1600/2200 provide excellent audio quality, setting new standards in the field of professional mixer technology. Specially designed Gain Potentiometers allow ergonomic fader control and additionally provide an extended control range of 60 dB. Group-switch-able +48V phantom power, Vocal Voicing filters, 3-channel tone control section with semi-parametric midrange, 4 AUX channels, PFL and MUTE, newly designed dust-proof ALPS-fader controls and the four almost identically laid out stereo channels with additional microphone inputs are only a few details of the professionally equipped inputs section. Master and AUX 3+4 output signals are electronically balanced and output via XLR-type connectors. Relay switching efficiently suppresses switching noise. Separate pre/post fader switching of the AUX 3+4 busses is provided within the master section. Two feedback filters in the monitor busses, master standby switch, tape input and two 7-band graphic equalizers, which can optionally be used for the master or AUX 3+4 busses complete the professional feature set of the master section. Two parallel operating and individually controllable 24-bit digital stereo effects units with 48-bit algorithms offer a total of 2 x 99 “live sound-optimized” presets in studio quality. Room and plate hall, echo and chorus reverb, mono/stereo delay, modulated delay effects like chorus or flanging as well as several special effects are comfortably selectable via up/down keys. Storing the preferred start-up presets for both effects units is possible in program mode. These presets are present instantly after powering on the mixer. The use of a global or two separate footswitches allows for global or individual switching the effects on and off. A 12V/5W litlite mixer lamp can be connected at the lamp output, which is protected against short-circuit and overload. Stable enclosures with metal protective covers ensure trouble-free transport of the mixers without need for extra flight-cases.

## Technische Daten /Specifications

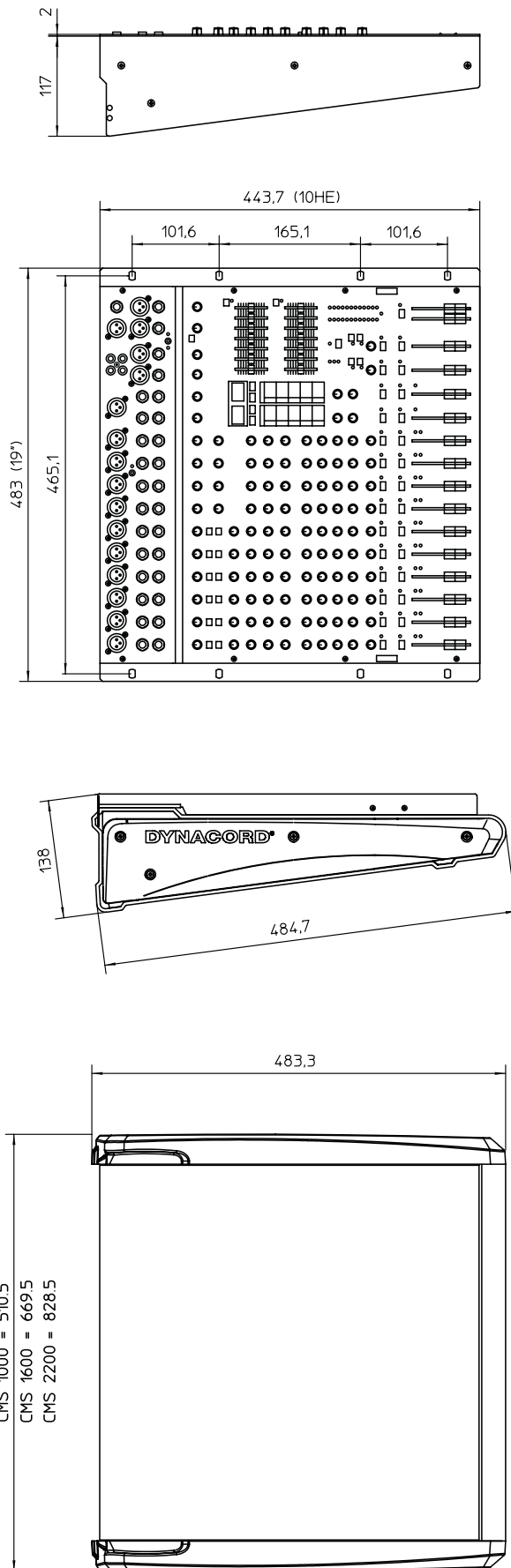
**Technical Specifications CMS 1000 / CMS 1600 / CMS 2200** Mixing desk in rated condition, Unity Gain  
( MIC Gain 20 dB ), all faders position 0 dB, all pots in mid position, unless otherwise specified.

	<b>CMS 1000</b>	<b>CMS 1600</b>	<b>CMS 2200</b>
<b>Channels</b> (Mono + Stereo)	6 + 4	12 + 4	18 + 4
<b>Power Consumption</b>	max. 60 W	max. 70 W	max. 80W
<b>Dimensions</b> , (WxHxD), mm	510.5x138x484.7	669.5x138x484.7	828.5x138x484.7
<b>Weight</b>	9.2 kg	11.9 kg	14.6 kg
<b>MIC Gain</b> (Mono)		0 dB ... +60 dB	
<b>MIC Gain</b> (Stereo)		10 dB ... +60 dB	
<b>Stereo Line Trim</b>		-10dB ... +20dB	
<b>THD+N</b> at 1kHz, MBW=80kHz			
MIC input to Main L/R output, +16 dBu, typical		< 0.005%	
<b>Frequency Response</b> , -3dB ref. 1kHz			
Any input to any Mixer output		15Hz ... 55kHz	
<b>Crosstalk</b> , 1kHz			
Fader and AUX-Send attenuation		> 85 dB	
Channel to channel		> 80 dB	
<b>CMR</b> , MIC input, 1kHz		> 80 dB	
<b>Input Sensitivity</b> , all level controls in max. position			
MIC input		-74 dBu (155 µV)	
LINE Input (Mono)		-54 dBu (1.55 mV)	
LINE Input (Stereo)		-34 dBu (15.5 mV)	
<b>Maximum Level</b> , mixing desk			
MIC inputs		+ 21 dBu	
Mono Line inputs		+ 41 dBu	
Stereo Line inputs		+ 30 dBu	
All other inputs		+ 21 dBu	
Record Send output		+ 14 dBu	
All other outputs		+ 21 dBu	
<b>Input Impedances</b>			
MIC		2 k Ohms	
Insert Return		2.2 k Ohms	
2 Track Return		8 k Ohms	
All other inputs		> 15 k Ohms	
<b>Output Impedances</b>			
Record Send		1 kOhm	
Phones		47 Ohms	
All other outputs		75 Ohms	
<b>Noise</b> , Channel inputs to Main L/R outputs, A-weighted			
Residual Noise, Master fader down		-96 dBu / -96 dBu / -96 dBu	
Bus Noise, Master fader 0 dB, Channel fader down		-91 dBu / -90 dBu / -89 dBu	
Mix Noise, Master fader 0 dB, Channel fader 0 dB, Channel gain unity		-83 dBu / -83 dBu / -83 dBu	
<b>Equivalent Input Noise</b> , MIC Input, A-weighted, 150 Ω		-130 dBu	
<b>Equalization</b>			
LO Shelving		± 15 dB / 60 Hz	
MID Peaking, mono inputs		± 15 dB / 100 Hz ... 8 kHz	
MID Peaking, stereo inputs		± 12 dB / 2.4 kHz	
HI Shelving		± 15 dB / 12 kHz	
Master EQ, 2x7-band, 63, 125, 400, 1k, 2k5, 6k, 12k Hz		± 10 dB / Q=2.0	
<b>Mains Voltage</b>		100 V - 240 V	
<b>Mains Frequency</b>		50Hz - 60 Hz	
<b>Optional</b>			
RMK-CMS (Rack-Mount-Kit CMS)		113 014	



- 305000
- 305001
- 305002
- 305003
- 305004
- 305005
- 305006
- 305007
- 305008
- 305009
- 305010

RACK MOUNTED  
CMS 1000



CMS 1000 = 510.5  
CMS 1600 = 669.5  
CMS 2200 = 828.5

Gerät	BxHxT	Netto	Brutto
CMS 1000	510,5x138x484,7	9,2kg	10kg
CMS 1600	669,5x138x484,7	11,9kg	13kg
CMS 2200	828,5x138x484,7	14,6kg	15kg

**BOSCH Communications Systems**

USA Telex Communications Inc., 12000 Portland Ave. South, Burnsville, MN 55337, Phone: +1 952-884-4051, FAX: +1 952-884-0043

Germany EVI AUDIO GmbH, Hirschberger Ring 45, D 94315, Straubing, Germany Phone: +49 9421-706 0, FAX: +49 9421-706 265

France: EVI AUDIO France, Parc de Courcerin, Allée Lech Walesa, 77185 Lognes, France, Tél: +33 1 64800090, FAX: +33 1 6006 5103

Subject to change without prior notice.

Printed in Germany

V1.0

10 /02 /2007 / D 364 298

[www.eviaudio.de](http://www.eviaudio.de)