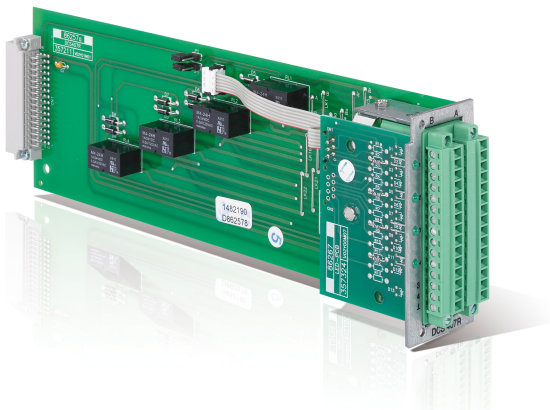


DCS 407R

www.dynacord.com



- 4 NF-Relais, je 2 Umschaltkontakte.
- Vergoldete Doppelkontakte für hohe Kontaktsicherheit.
- Steckbare Anschlussklemmen mit Schraubflansch für alle Kontakte und Spulen.
- 4 Relais-Kontroll-LEDs.

Das Modul wird an der Rückseite des DCS 400 Rack Einschubs bestückt. Es dient zur Umschaltung von Audiosignalen (Linepegel) oder für Steuerzwecke unabhängig vom DCS 400 System.

Weitere Eigenschaften:

- Konfigurieren des Audioverteilers durch Trennen von Drahtbrücken.
- Monitorbus aufschaltbar.

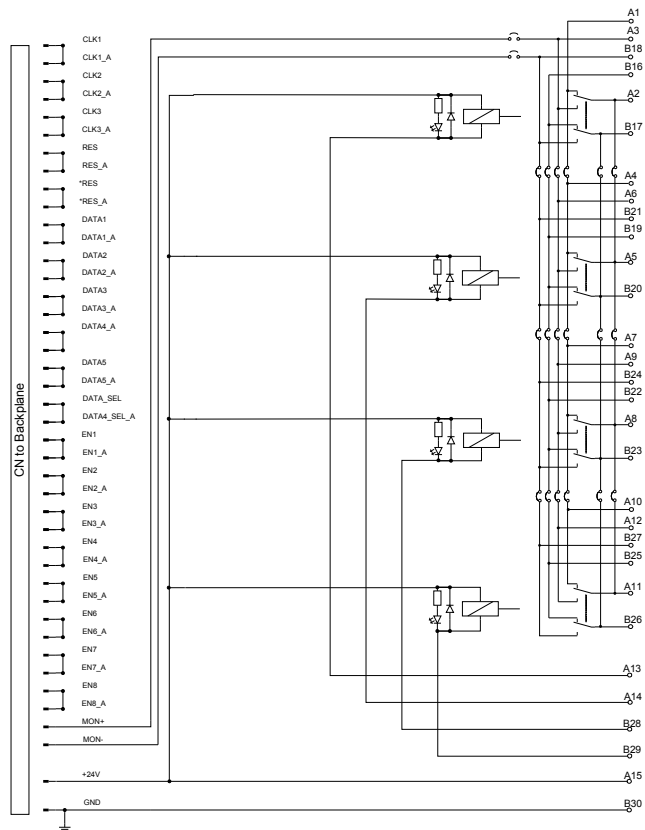
Lieferumfang

Anzahl	Komponente
1	DCS 407R
2	Stecker 15-polig (Phoenix MC 1,5/15-STF-3,81 - 1827839)

Technische Daten

Operating Voltage	24 V DC, -10%/+30%
Operating current	
• Standby	24 V, 5.5 mA, 0.14 W
• Idle/Announcement/Alert	24 V, 42 mA, 1.01 W
Electromagnetical environment	E1, E2, E3
Operating temperature	-5° to 45° C

Product dimensions (Width by Height by Depth)	37.5 by 80.6 by 245 mm
Net weight	163 g
Relay contacts	
• Contacts	2 SPDT
• Contact material	AgPd + 10µ Au
• Contact load (real)	1 A / 24 V DC 0.5 A / 120 V DC
• Contact current max.	2 A



Blockdiagramm

Bestellinformationen

DCS 407R

Bestellnummer **F01U121782**

Planungshinweise

Installationshinweis

Im DCS 400 Rack Einschub sind die Slots 1–10 in aufsteigender Reihenfolge (links nach rechts) ohne Lücken zu bestücken. Unterschiedliche Modultypen können ansonsten in beliebiger Folge angeordnet werden.

Ausnahme: Der Slot 1 (Steckplatz ganz links) muss immer mit einem DCS 801R Kontrollmodul bzw. einem DCS 405R Erweiterungsmodul bestückt sein.

Bei der Montage des Gerätes und der Installation der Anschlüsse ist darauf zu achten, dass die Anforderungen der VDE 0100 und EN 60065 eingehalten werden.

Anschluss

Für den Anschluss sind zwei 15-polige Stecker im Lieferumfang des Gerätes enthalten. Es können Leiterquerschnitte von 0,14 mm² (AWG26) bis 1,5 mm² (AWG16) verwendet werden. Empfohlene Anschlussleitung: Flexible CU-Litze, LiY, 0,75 mm².

Zertifikate und Zulassungen

Stand November 2012:

- EN 50130-4
- EN 54-16
- EN 55103-1
- EN 55103-2

Represented by:

Deutschland:

EVI Audio GmbH
Sachsenring 60
94315 Straubing

www.dynacord.com