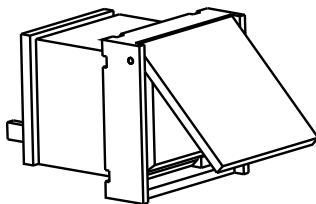


EB DPC

www.dynacord.com



- Transparente Abdeckkappe - Versehentliche Betätigung wird zuverlässig verhindert
- Eingebaute LED - Optische Visualisierung mit höchster Effizienz und maximaler Betriebssicherheit
- Interne Überwachung - Die Zuleitung wird auf Kurzschluss und Unterbrechung überwacht

Der EB DPC ist ein optionaler Taster zum Einbau in die Sprechstellen der DPC 8000 Serie. Weitere Informationen finden Sie in der DPC Bedienungsanleitung und in der Dokumentation von IRIS-Net.

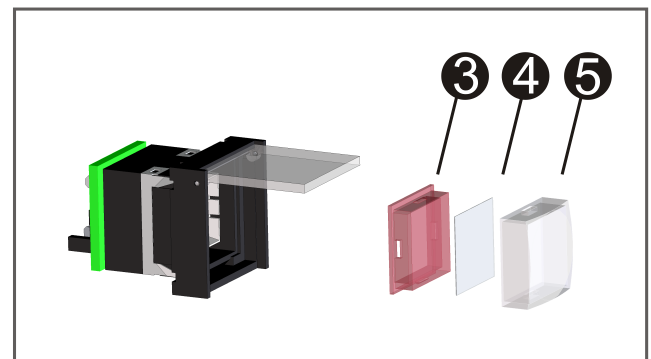
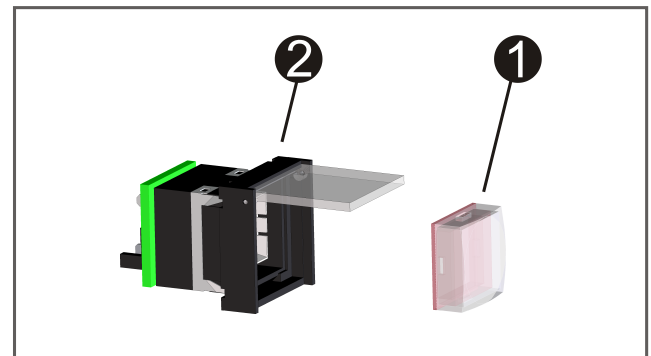
Lieferumfang

Anzahl	Komponente
1	Tasterelement mit Abdeckkappe
1	Anschlussleitung 4-polig vorkonfektioniert
1	Beschriftungsbogen
1	Technische Informationen

Planungshinweise

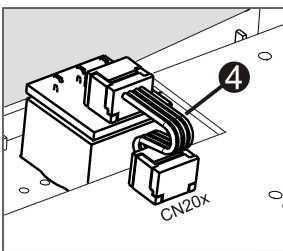
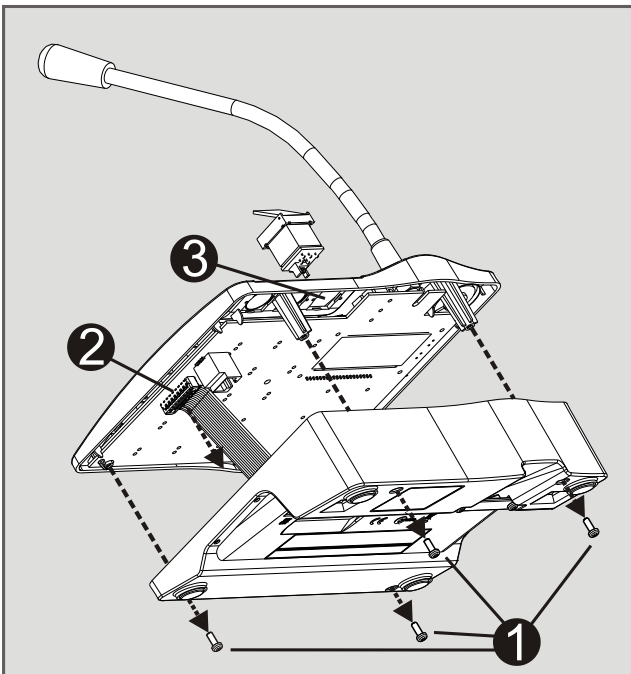
Beschriftung

1. Taste (1) aus Halterung (2) entfernen
2. Rotes Unterteil (3) mit einem spitzen Gegenstand (zum Beispiel einem Messer) aus der Tastenabdeckung (5) entfernen
3. Beschriftungsfolie (4) in die Tastenabdeckung (5) einlegen
4. Tastenelement incl. Beschriftungsfolie wieder zusammensetzen und in Halterung montieren



Montage (am Beispiel DPC 8015)

1. Sprechstelle von allen Anschlüssen trennen
2. Sprechstellenboden abschrauben (1)
3. Verbindungsleitung von Stiftleiste CN1 (2) abstecken
4. Einbauplatz (3) vorbereiten, hierzu mit einem spitzen Gegenstand (Messer, Reißnadel usw.) das an der Gehäuseinnenseite vorgestanzte Rechteck vorsichtig durchstoßen und ausschneiden. Falls notwendig den Einbauplatz nachbearbeiten (Feile)
5. Taster in den Einbauplatz einfädeln und gleichmäßig festdrücken
6. Je nach Verwendung des rechten/mittleren/linken Einbauplatz die Flachbandleitung (4) in Stiftleiste CN201/CN202/CN203 auf der Platine anstecken
7. Verbindungsleitung (2) an CN1 wieder anstecken
8. Sprechstellenboden wieder anschrauben
9. Anschlüsse anstecken
10. Taste in IRIS-Net konfigurieren

**Bestellinformationen****EB DPC**Bestellnummer **F01U101089**

Represented by:

Deutschland:

EVI Audio GmbH
Sachsenring 60
94315 Straubing

www.dynacord.com