

Technische Informationen  
Architects and engineers  
specifications

## alpha B6

18" Full-W  
Vented Bass Horn

### Beschreibung

Die alpha B6 ist als ventiliertes Full-W Bass Horn mit 18" Lautsprecher konzipiert. Die empfohlene aktive Übergangsfrequenz beträgt 100 Hz, 18dB/Okt Butterworth. Der 18" EVX 180B OEM Lautsprecherchassis ist jeweils mittels Thermoschalter und 4-fach Halogen Lampenschutz gegen kritische Leistungspegel und kurzzeitige thermische Überlast zuverlässig gesichert. Das Gehäuse der B6 besteht aus Birken-Multiplex 18 mm. Alle Gehäuseverbindungen und Verstrebungen sind genietet und verleimt. Die Gehäuseoberfläche ist mit extrem strapazierfähigem und rutschhemmendem Strukturallack versehen. Das Anschlußfeld besitzt zwei 4 pol. Speakonbuchsen (Input / Output) für sicheren Anschluß und problemloses Weiterschleifen. Das Anschlußfeld ist zusätzlich mit einem abnehmbaren Brett vor unbefugtem Zugriff geschützt. 4 großflächige GummifüÙe auf der Unterseite und 4 dazugehörige Einfräsungen auf der Oberseite erlauben ein sicheres und standfestes Stapeln der Boxen.

### Description

The alpha B6 is conceived as a vented Full-W horn with a 18" transducer cabinet. The recommended active x-over frequency is 100 Hz, 18dB/oct. Butterworth. The 18" EVX 180B OEM loudspeaker chassis is reliably protected against critical power levels and short thermal overload by thermo switches and 4-way halogen lamp protection. The B6 cabinet is made of birch plywood 18 mm. All corner joints and braces are grooved and glued in order to reduce natural resonances to a minimum. The cabinet surface is finished in extremely resistant and slip-retardant structure varnish. The connector panel uses two 4-pole Speakon connectors (Input/ Output) for safe connection and easy chaining to the next loudspeaker. The connector panel is additionally protected against unauthorized access by a removable board. 4 large-sized rubber feet at the bottom and 4 fitting trays at the top allow safe and stable stacking of the loudspeaker cabinets

### SPECIFICATIONS

**Nominal impedance :**

8 Ohms

**Rated power capacity RMS :**

500 Watts

**Program power capacity :**

1000 Watts

**SPL 1W/1m :**

103 dB

**Max. SPL 1m :**

133 dB ( calculated )

**Frequency range ( -10 dB ) :**

48 Hz - 820 Hz

**Components Lo :**

EVX 180 B OEM # 349 397

**Connections :**

2 x Speakon connectors  
with cover board

**Cabinet style :**

18 mm birch plywood  
4 rubber feet

**Outfit :**

Cabinet surface black varnished  
Powder-coated steel grille

**Dimensions ( WxHxD ) :**

1200 x 611 x 815 mm

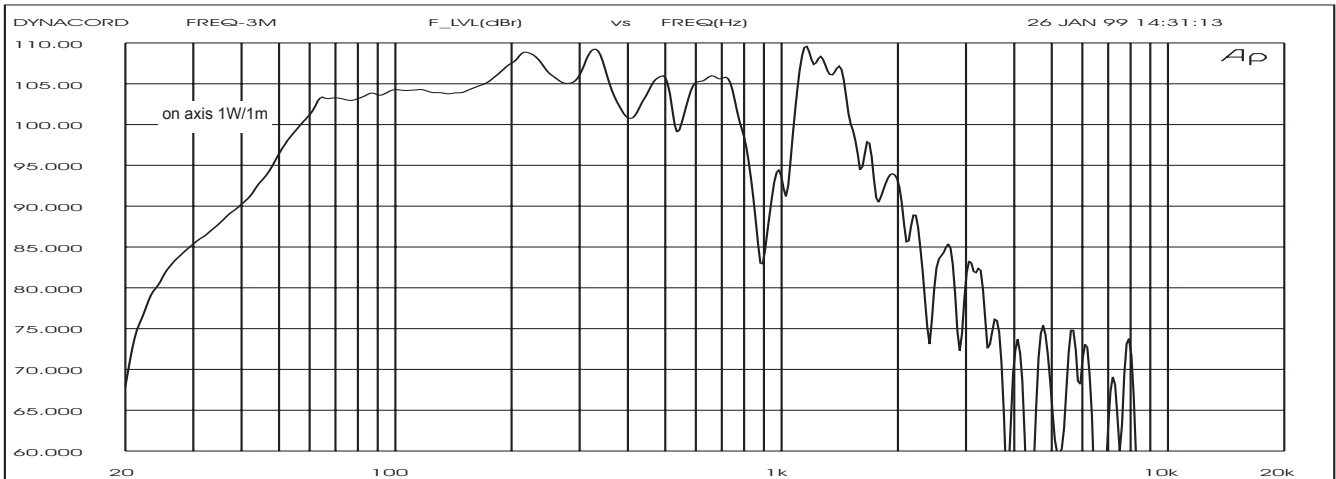
**Weight :**

92 kg

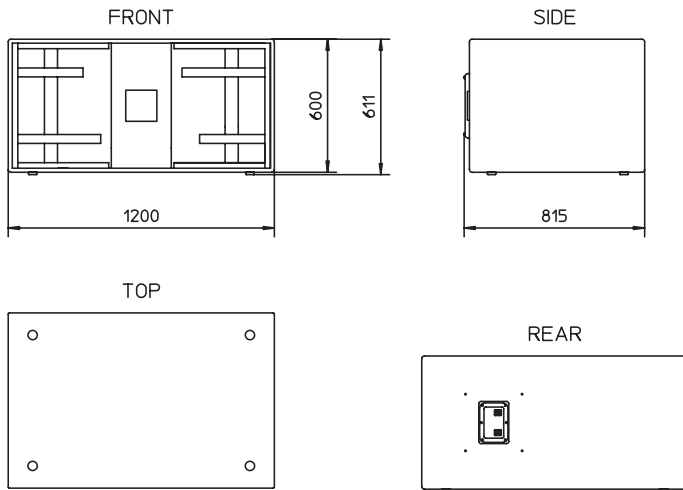
**Warranty :**

36 months

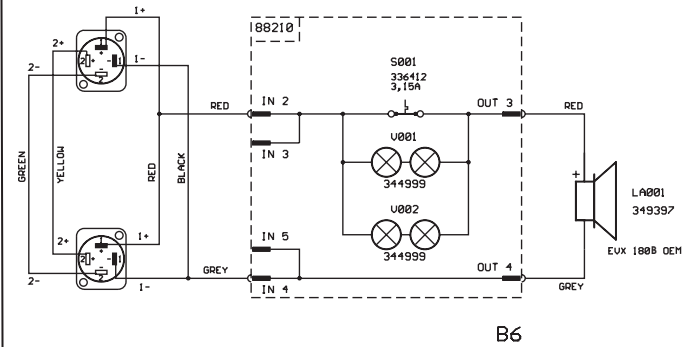
# Frequenzgang / Frequency response



## Abmessungen / Dimensions (in mm)



## Circuit Diagram



## Bosch Communications Systems

**Americas-Headquarter Americas**  
 Telex Communications, Inc.  
 12000 Portland Ave South,  
 Burnsville, MN 55337, USA  
 USA-Ph: 1-800-392-3497  
 Fax: 1-800-955-6831  
 Canada-Ph: 1-866-505-5551  
 Fax: 1-866-336-8467  
 Latin America-Ph: 1-952-887-5532  
 Fax: 1-952-736-4212

**Europe, Africa & Middle-East**  
 Headquarter EAME  
 EVI Audio GmbH  
 Hirschberger Ring 45, D-94315,  
 Straubing, Germany  
 Phone: +49 9421 706-0,  
 Fax: +49 9421 706-265

**Asia & Pacific Rim-Headquarter Asia**  
 Singapore: Telex Communications (SEA) Pte Ltd  
 38C Jalan Pemimpin  
 Singapore 577180  
 Tel: (65) 6319 0621  
 Fax: (65) 6319 0620

Japan: EVI Audio Japan Ltd.  
 5-3-8 Funabashi, Setagaya-Ku,  
 Tokyo, Japan 156-0055  
 Phone: +81 3-5316-5020,  
 Fax: +81 3-5316-5031

Hong Kong: Telex EVI Audio (HK) Ltd.  
 Unit 5,1/F, Topsail Plaza  
 11 On Shum Street  
 Shek Mun, Shatin HK  
 Phone: +852 2351-3628,  
 Fax: +852 2351-3329

Bosch Communications Systems  
 Telex EVI Audio (Shanghai) Co., Ltd.  
 Room 3105-3109, No.1 Building, No. 218, Tian Mu West Road,  
 Shanghai, China.  
 Postal Code: 200070  
 Tel: 86 21-63172155  
 Fax: 86 21-63173023