

Technische Informationen  
Engineering Data Sheet  
Informations techniques

## AI-1

Analog Input Module

### Beschreibung

Das AI-1 ist ein 8-kanaliges Analog-Eingangsmodul zur Verwendung in einem Electro-Voice N8000 oder DYNACORD P 64 System. Der Anschluss der Audio-Signale erfolgt an verschraubbaren Euro-Block Steckverbindern. Für die A/D-Wandlung werden lineare hochpräzise 24 Bit Wandler eingesetzt, die interne Signalverarbeitung erfolgt in 48 Bit Wortlänge.

Weitere AI-1 Eigenschaften:

- **117 dB Dynamikbereich** - für beste Audio-Performance ohne störende Nebengeräusche
- **Symmetrische Eingänge** - Hohe Gleichtakterdrückung zur Vermeidung von Störgeräuschen durch Einstreuungen auf langen Leitungen
- **Automatische Konfiguration** - Meldung in IRIS-Net, wenn neues Modul bestückt wurde bzw. wenn Modul entfernt wurde

### Description

The AI-1 is an eight-channel analog input module for use in an Electro-Voice N8000 or DYNACORD P 64 System. Audio signals are connected via screw-lockable Euro block connectors. A-to-D conversion is taken care of by high performance linear 24-bit converters. Internally the signals are processed in 48-bit word length.

Additional AI-1 features:

- **117 dB dynamic range** - for best audio performance
- **Balanced inputs** - high common mode rejection prevents long cables from picking up interference
- **Automatic configuration** - indication (message) of installation and removal of modules via IRIS-Net software

### Description

L'AI-1 est un module d'entrée analogique 8 voies pour le Electro-Voice N8000 ou DYNACORD P 64. Les signaux audio sont raccordés au moyen de connecteurs Euro Block vissés. La conversion A/N bénéficie des hautes performances des convertisseurs linéaires 24 bits. En interne les signaux sont traités avec une résolution de 48 bits.

Autres caractéristiques de l'AI-1:

- **Dynamique de 117 dB** - donne de meilleures performances audio sans interférence de bruit statique
- **Entrées symétriques** - ce type d'entrée (réjection en mode commun) évite les interférences et permet d'employer de longs câbles
- **Configuration automatique** - indication (message) d'installation et de suppression des modules via logiciel IRIS-Net

### Inhalt

1 x Technische Informationen AI-1  
1 x AI-1 Modul  
8 x Stecker 3-pol., Phoenix MC 1.5  
3-STF-3.81 (Nr. 18 27 71 6)  
2 x Schrauben Kombi-Torx M3x6

### Contents

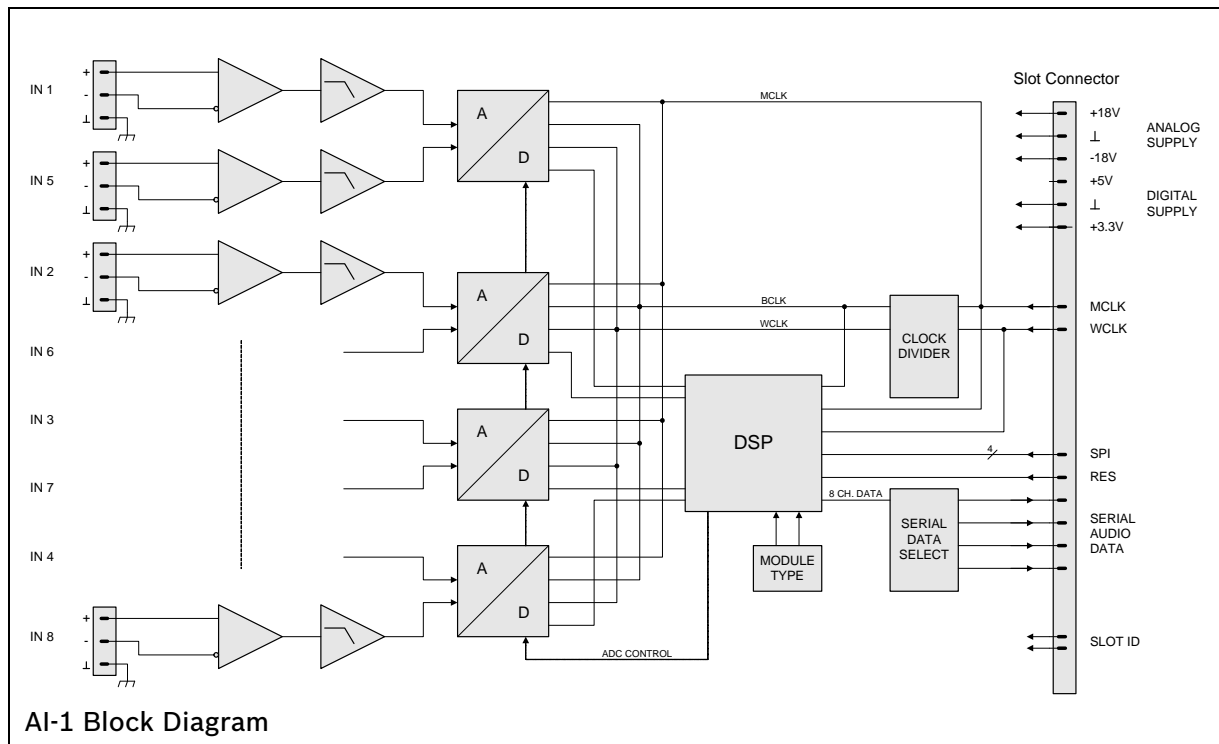
1 x Engineering Data Sheet AI-1  
1 x AI-1 module  
8 x Connector 3-pole, Phoenix MC  
1.5/3-STF-3.81 (Nr. 18 27 71 6)  
2 x Screws Combination Torx M3x6

### Contenu

1 x Informations techniques AI-1  
1 x Module AI-1  
8 x Connecteur 3 pôles, Phoenix  
MC 1.5/3-STF-3.81 (n° 18 27 71 6)  
2 x Vis Combination Torx M3x6

### Part Number

AI-1	Analog Input Module	F.01U.101.212
------	---------------------	---------------



## Technical Specifications

Supply Voltage / Current	+3.3 V DC, ± 0.3 V / 35 mA +18 V DC, ± 0.5 V / 360 mA -18 V DC, ± 0.5 V / 105 mA
Audio Inputs	8 x 3-pole Euro block connectors, electronically symmetric
Input Level (nominal)	+6 dBu / 1.55 V
Input Level (max. before clip)	+21 dBu / 8.7 V
Input Impedance	20 kΩ
Common Mode Rejection	> 70 dB
A/D Conversion	24 Bit, Sigma-Delta, 128 times oversampling
Frequency Response	20 Hz to 20 kHz (-0.5 dB)
Signal to Noise Ratio (A-weighted)	117 dB typical
THD+N	< 0.005%
Sample Rate	48 kHz
Data Format	24 Bit linear A/D conversion, 48 Bit processing
Signal Delay	66 Samples = 1.375 ms @ 48 kHz
Operating Temperature Range	0 °C to 40 °C
Dimensions (W x H x D)	114 x 33 x 258.5 mm
Weight	200 g

## Montage

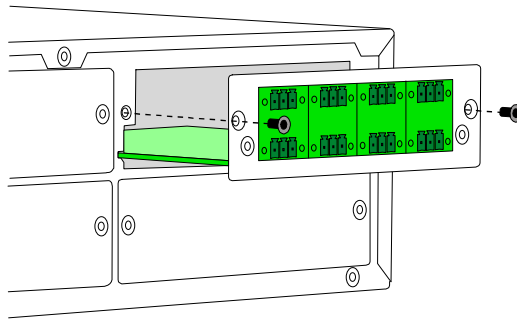
1. Gerät ausschalten und Netzstecker abziehen
2. Leerblende an Rückwand abschrauben (2 Schrauben hinten)
3. AI-1 Modul in gewünschten Slot einschieben und mit 2 Schrauben an Rückwand befestigen (siehe Abbildung)
4. Netzkabel einstecken und Gerät einschalten
5. AI-1 Modul wird im Gerät automatisch erkannt.  
Nun stehen acht neue analoge Audio-Eingänge zur Verfügung.

## Installation

1. Turn off the power of the unit and pull the mains plug
2. Remove the blind on the rear panel (2 screws)
3. Insert the AI-1 module in the desired slot and secure it with 2 screws on the rear panel (see picture)
4. Plug in the mains cord and turn the unit's power on
5. The unit automatically recognizes the AI-1 module.  
Eight additional analog inputs can now be used.

## Installation

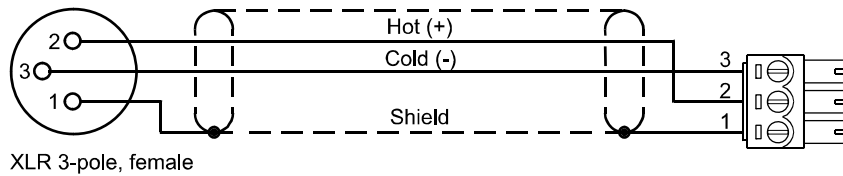
1. Mettez l'unité hors tension et débranchez-la du secteur
2. Enlevez le cache situé à l'arrière (2 vis)
3. Insérez le module AI-1 dans le slot désiré et fixez-le sur le panneau arrière à l'aide des 2 vis (voir illustration)
4. Branchez le cordon secteur et mettez l'unité sous tension
5. L'unité reconnaît automatiquement le module AI-1  
Huit entrées audio supplémentaires sont désormais utilisables.



## Verbindungskabel XLR - Euro-Block für AI-1 Audio-Eingänge

## Interconnection cord XLR - to - Euro block for AI-1 audio inputs

## Cordon d'interconnexion XLR - Euro Block pour les entrées audio de l'AI-1



## Abmessungen / Dimensions

