

Technische Informationen
Engineering Data Sheet
Informations techniques

AO-1

Analog Output Module

Beschreibung

Das AO-1 ist ein 8-kanaliges Analog-Ausgangsmodul zur Verwendung in einem Electro-Voice N8000 oder DYNACORD P 64 System. Das Modul stellt acht hochwertige Audiosignale an verschraubbaren Euro-Block Steckverbindern zur Verfügung. Die interne Signalverarbeitung erfolgt in 48 Bit Wortlänge. Für die D/A-Wandlung werden lineare hochpräzise 24 Bit Wandler eingesetzt.

Weitere AO-1 Eigenschaften:

- **118 dB Dynamikbereich** - für beste Audio-Performance ohne störende Nebengeräusche
- **100 Ω symmetrische Ausgangstreiber** - Verlustfreie Ansteuerung mehrerer parallel geschalteter Inputs und langer Leitungen
- **Ausgangs-Relais** - Einschaltverzögerung und schnelle Trennung zur wirkungsvollen Unterdrückung von Ein- und Ausschaltgeräuschen. Automatische Steuerung bei paralleler Verdrahtung in redundanten Systemen
- **Automatische Konfiguration** - Meldung in IRIS-Net, wenn neues Modul bestückt wurde bzw. wenn Modul entfernt wurde

Description

The AO-1 is an eight-channel analog output module for use in an Electro-Voice N8000 or DYNACORD P 64 System. The module offers eight high quality audio signals via screw-lockable Euro block connectors. A-to-D conversion is taken care of by high performance linear 24-bit converters. Internally the signals are processed in 48-bit word length.

Additional AO-1 features:

- **118 dB dynamic range** - for best audio performance
- **100 Ω balanced output drivers** - lossless signal distribution to several inputs, even over longer cables
- **Output relays** - power-on delay and quick disconnection for effective suppression of power-on/off noise. Automatic control of parallel-wired redundant systems
- **Automatic configuration** - indication (message) of installation and removal of modules via IRIS-Net software

Description

L'AO-1 est un module de sortie analogique 8 voies pour le Electro-Voice N8000 ou DYNACORD P 64. Ce module procure huit signaux audio de grande qualité raccordés au moyen de connecteurs Euro Block vissés. La conversion A/N bénéficie des hautes performances des convertisseurs linéaires 24 bits. En interne les signaux sont traités avec une résolution de 48 bits.

Autres caractéristiques de l'AO-1:

- **Dynamique de 118 dB** - donne de meilleures performances audio sans interférence de bruit statique
- **Convertisseurs d'impédance de sortie symétrisés 100 Ω** - permettent une répartition du signal sur plusieurs entrées sans aucune perte même avec de longs câbles
- **Relais de sortie** - délai de mise sous tension et déconnexion rapide pour une suppression efficace des bruits de mise sous/hors tension. Contrôle automatique des systèmes redondants câblés en parallèle
- **Configuration automatique** - indication (message) d'installation et de suppression des modules via logiciel IRIS-Net

Inhalt

1 x Technische Informationen AO-1
1 x AO-1 Modul
8 x Stecker 3-pol., Phoenix MC 1.5 3-STF-3.81 (Nr. 18 27 71 6)
2 x Schrauben Kombi-Torx M3x6

Contents

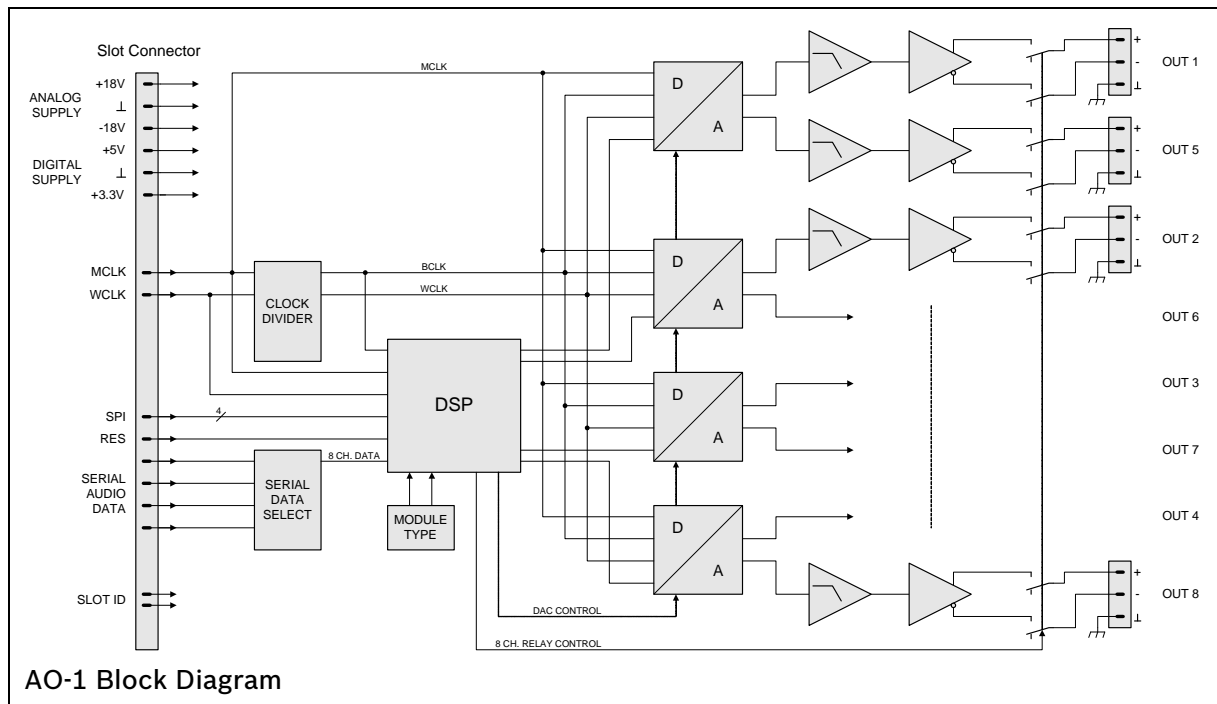
1 x Engineering Data Sheet AO-1
1 x AO-1 module
8 x Connector 3-pole, Phoenix MC 1.5/3-STF-3.81 (Nr. 18 27 71 6)
2 x Screws Combination Torx M3x6

Contenu

1 x Informations techniques AO-1
1 x Module AO-1
8 x Connecteur 3 pôles, Phoenix MC 1.5/3-STF-3.81 (n° 18 27 71 6)
2 x Vis Combination Torx M3x6

Part Number

AO-1	Analog Output Module	F.01U.101.214
------	----------------------	---------------



Technical Specifications

Supply Voltage / Current	+3.3 V DC, ± 0.3 V / 140 mA +5 V DC, ± 0.25 V / 190 mA +18 V DC, ± 0.5 V / 270 mA -18 V DC, ± 0.5 V / 160 mA
Audio Inputs	8 x 3-pole Euro block connectors, electronically symmetric
Output Level (nominal)	+6 dBu / 1.55 V
Output Level (max. before clip)	+21 dBu / 8.7 V
Output Impedance	100 Ω
Min. Load Impedance	600 Ω
D/A Conversion	24 Bit, Sigma-Delta, 128 times oversampling
Frequency Response	20 Hz to 20 kHz (-0.5 dB)
Signal to Noise Ratio (A-weighted)	118 dB typical
THD+N	< 0.005 %
Sample Rate	48 kHz
Data Format	24 Bit linear D/A conversion, 48 Bit processing
Signal Delay	30 Samples = 625 μ s @ 48 kHz
Operating Temperature Range	0 $^{\circ}$ C to 40 $^{\circ}$ C
Dimensions (W x H x D)	114 x 33 x 258.5 mm
Weight	260 g

Montage

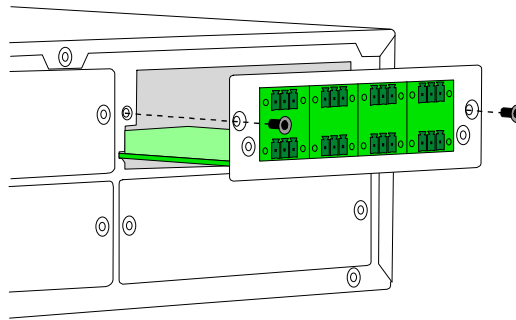
1. Gerät ausschalten und Netzstecker abziehen
2. Leerblende an Rückwand abschrauben (2 Schrauben hinten)
3. AO-1 Modul in gewünschten Slot einschieben und mit 2 Schrauben an Rückwand befestigen (siehe Abbildung)
4. Netzkabel einstecken und Gerät einschalten
5. AO-1 Modul wird im Gerät automatisch erkannt.
Nun stehen 8 neue analoge Audio-Ausgänge zur Verfügung.

Installation

1. Turn off the power of the unit and pull the mains plug
2. Remove the blind on the rear panel (2 screws)
3. Insert the AO-1 module in the desired slot and secure it with 2 screws on the rear panel (see picture)
4. Plug in the mains cord and turn the unit's power on
5. The unit automatically recognizes the AO-1 module.
Eight additional audio outputs can now be used.

Installation

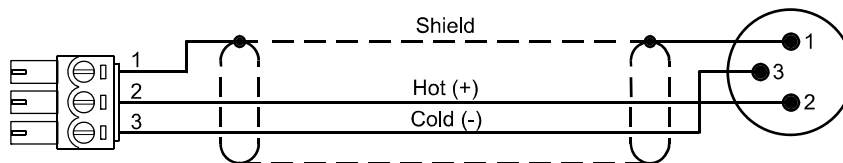
1. Mettez l'unité hors tension et débranchez-la du secteur
2. Enlevez le cache situé à l'arrière (2 vis)
3. Insérez le module AO-1 dans le slot désiré et fixez-le sur le panneau arrière à l'aide des 2 vis (voir illustration)
4. Branchez le cordon secteur et mettez l'unité sous tension
5. L'unité reconnaît automatiquement le module AO-1
Huit sorties audio supplémentaires sont désormais utilisables.



Verbindungskabel Euro-Block - XLR für AO-1 Audio-Ausgänge

Interconnection cord Euro block - to - XLR for AO-1 audio outputs

Cordon d'interconnexion Euro Block - XLR pour les sorties audio de l'AO-1



Abmessungen / Dimensions

