

## Technische Informationen

Architects and engineers specifications

Informations techniques

## CM-1

CobraNet™ Digital Audio Network Interface Module

### Beschreibung

CobraNet™ ist eine Netzwerk-Technologie für die mehrkanalige Übertragung von digitalen Audiodaten. Das CM-1 ist ein kompaktes Interface-Modul zur Anbindung an das CobraNet™ Netzwerk. Damit können gleichzeitig bis zu 32 digitale Audio-Input-Signale und 32 digitale Audio-Output-Signale übertragen werden.

Weitere CM-1 Eigenschaften:

- **100BASE-TX Ethernet Interface** – 100Mbit/s voll-duplex Ethernet-Interface; IEEE 802.3u kompatibel.
- **Secondary 100BASE-TX Ethernet Interface** – Zweites Ethernet-Interface für die Verdrahtung mit einem redundanten Netzwerk. Damit können fehlertolerante Systeme aufgebaut werden.
- **Vier serielle Ausgangs-Ports** – Internes Audio-Output-Interface zur Übertragung von 32 digitalen Audiokanälen mit 48 / 96 kHz Abtastrate und 16, 20 oder 24 Bit Wortbreite.
- **Vier serielle Eingangs Ports** – Internes Audio Input Interface zum Empfang von 32 digitalen Audiokanälen mit 48 / 96 kHz Abtastrate und 16, 20 oder 24 Bit Wortbreite.
- **Status LEDs** – Link, Activity, Fault und CobraNet™ Conductor Status-Anzeigen an den Ethernet-Schnittstellen.

### Description

CobraNet™ is a network technology for multi-channel transmission of digital audio data. The CM-1 is a compact interface module for connection to a CobraNet™ network allowing the simultaneous transmission of up to 32 digital audio input signals and 32 digital audio output signals.

Additional CM-1 features:

- **100BASE-TX Ethernet Interface** – 100Mbit/s full-duplex Ethernet Interface; IEEE 802.3u kompatibel.
- **Secondary 100BASE-TX Ethernet Interface** – Second Ethernet Interface for the connection of a redundant network to establish fault-tolerant systems.
- **Four serial output ports** – Internal audio output interface for the transmission of 32 digital audio channels with 48 / 96 kHz sample rate and 16, 20 or 24-bit word length.
- **Four serial input ports** – Internal audio input interface for receiving 32 digital audio channels with 48 / 96 kHz sample rate and 16, 20 or 24-bit word length.
- **Status LEDs** – Link, Activity, Fault and CobraNet™ Conductor status indication via Ethernet connectors.

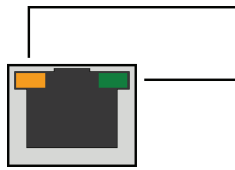
### Description

CobraNet™ est une technologie réseau pour la transmission multi-canal de données audio-numériques. Le CM-1 est un module d'interface compact permettant la connexion sur un réseau CobraNet™, ce qui assure la transmission simultanée d'un maximum de 32 signaux d'entrée et de 32 signaux de sortie audio-numériques.

Autres caractéristiques de l'CM-1:

- **Interface de transmission Ethernet 100BASE** – Interface Ethernet full-duplex à 100 Mbit/s compatible IEEE 802.3.
- **Interface de transmission secondaire Ethernet 100BASE** – Interface Ethernet secondaire pour la connexion d'un réseau redondant afin d'établir des systèmes à tolérance de pannes.
- **Quatre ports de sortie série** – Interface de sortie audio interne de 32 voies audio numériques ayant une fréquence d'échantillonnage de 48/96 kHz et une résolution de 16, 20 ou 24 bits.
- **Témoins à LED** – Indiquant l'état: Liaison, Activité, Défaillance et Conducteur CobraNet™ via les connecteurs Ethernet.

## Status LEDs



**Gelb / Yellow / Jaune:** Schnittstelle in Betrieb / Interface in use / Interface en cours d'utilisation  
**Blinkend / Blinking / Clignotant:** Gerät ist CobraNet™ Conductor / Device is CobraNet™ Conductor / Le dispositif est le conducteur CobraNet™

**Grün / Green / Vert:** Verbindung hergestellt / Link okay / Liaison établie  
**Blinkend / Blinking / Clignotant:** Übertragung aktiv / Communication active

**Fehler / Fatal Error/ Erreur fatale:** Gelbe LEDs an beiden Buchsen blinken / Yellow LEDs on both sockets flashing / Les témoins jaunes des deux prises clignotent

## Inhalt

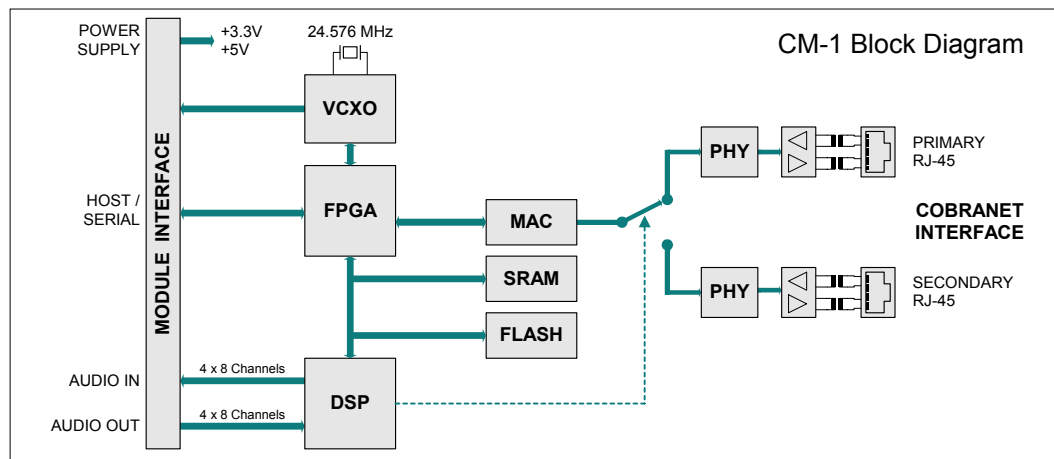
1 x Technische Informationen CM-1  
 1 x CM-1 Modul  
 2 x Verbindungskabel intern  
 (65 mm / 190 mm)  
 4 x Schrauben Torx M3 x 6

## Contents

1 x Technical Information CM-1  
 1 x CM-1 Module  
 2 x Interconnection cord internal  
 (65 mm / 190 mm)  
 4 x Screws Torx M3 x 6

## Contenu

1 x Informations techniques CM-1  
 1 x Module CM-1  
 2 x Cordon d'interconnexion interne  
 (65 mm et 190 mm)  
 4 x Vis Torx M3 x 6



## Technical Specifications

<b>Supply Voltage / Current</b>	3.3 V DC, ±0.3 V / 1.2 A 5 V DC, ±0.25 V / 0.1 A
<b>Ethernet Connectors</b> (Primary / Secondary)	RJ-45, integrated transformer isolation, IEEE 802.3u Standard
<b>Sample Rate</b>	48 kHz
<b>Data Format</b>	16 / 20 / 24 Bit
<b>Latency across network</b>	1.33 / 2.66 / 5.33 ms selectable
<b>Operating Temperature Range</b>	0 °C ... 40 °C
<b>Dimensions (W x H x D)</b>	89 x 27 x 92 mm
<b>Weight</b>	75 g

## Montage

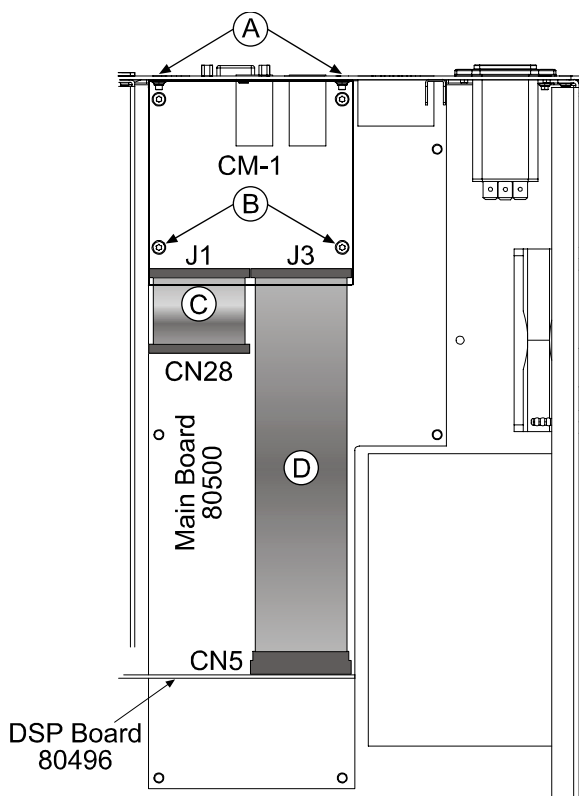
1. Gerät ausschalten und Netzstecker abziehen
2. Deckel abschrauben (6 Schrauben seitlich, 3 Schrauben oben, 4 Schrauben hinten)
3. Leerblende an Rückwand abschrauben (2 Schrauben hinten)
4. CM-1 Modul einbauen (s. Bild), zunächst mit 2 Schrauben an Rückwand befestigen (A), anschließend mit 2 Schrauben auf Abstandsbolzen befestigen (B), Schrauben festziehen
5. Kabelverbindungen herstellen:  
J1 auf CM-1 Modul mit CN28 auf Mainboard 80500 (65 mm Flachbandkabel) (C)  
J3 auf CM-1 Modul mit CN5 auf DSP-Board 80496 (190 mm Flachbandkabel) (D)
6. Deckel aufschrauben
7. Netzkabel einstecken und Gerät einschalten
8. CM-1 Modul-Parameter in Bedienoberfläche nach Anwendung konfigurieren

## Installation

1. Turn off the power of the unit and pull the mains plug
2. Remove the cover plate (6 screws on the sides, 3 screws on top, 4 screws on the rear)
3. Remove the blind on the rear panel (2 screws)
4. Install the CM-1 module (see picture); first, secure it with 2 screws on the rear panel (A), then with 2 screws on the bolt (B), tighten the screws
5. Make the following cable connections:  
J1 on CM-1 module with CN28 on main board 80500 (65 mm flat wire cable) (C)  
J3 on CM-1 module with CN5 on DSP-Board 80496 (190 mm flat wire cable) (D)
6. Re-install the cover plate
7. Plug in the mains cord and turn the unit's power on
8. Configure CM-1 module-parameter in the user-interface according to application needs

## Installation

1. Éteindre la machine et la débrancher du secteur
2. Enlever le capot (6 vis sur les côtés, 3 vis sur le dessus et 4 à l'arrière)
3. Enlever le cache situé à l'arrière (2 vis)
4. Installer le module CM-1 (voir le schéma) ; tout d'abord le fixer à l'arrière (A) avec 2 vis, puis sur le dessus (B) avec 2 vis, serrer les vis
5. Faire les branchements suivants:  
J1 sur le module CM-1 avec CN-28 sur la carte-mère à l'aide du câble plat 80500 de 65 mm (C)  
J3 sur le module CM-1 avec CN-5 sur la carte DSP à l'aide du câble plat 80496 de 190 mm (D)
6. Remettre le capot en place
7. Brancher le cordon secteur et mettre la machine sous tension
8. Configurer les paramètres du module CM-1 via l'interface utilisateur en fonction des besoins de l'application



**Abmessungen / Dimensions**

