

*Technische Informationen  
Architects and engineers specifications  
Informations techniques*

## WM TPI-8 / WM TPI-12

Wall Mount Boxes for Touch Panels

### Beschreibung

Die WM TPI Wandeinbaukästen ermöglichen die Montage der TPI Touch Panels in alle Arten von Wänden (massives Mauerwerk, Leichtbauwände, usw.). Bei der Montage des Wandeinbaukastens ist zu beachten:

- Die Kabeleinlässe (3) müssen sich unten, die Aussparung (2) und der Gewindebolzen (1) auf der rechten Seite befinden. Der Pfeil auf dem Geräte-Label (4) muss nach oben zeigen (Top). Siehe Abbildung unten links.
- Die obere und untere Kante müssen jeweils bündig auf der Wand aufliegen, siehe Abbildung unten rechts.
- Der Einbau muss exakt waagrecht erfolgen.

### Description

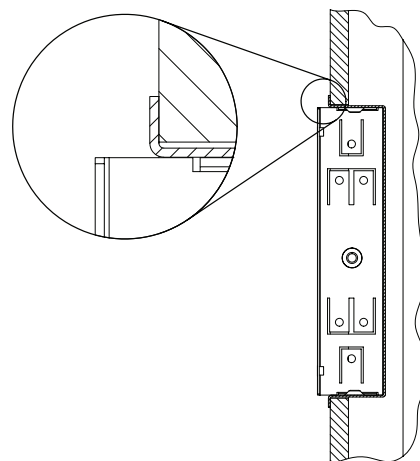
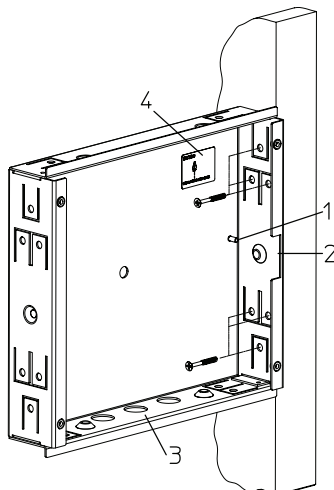
The WM TPI Wall Mount Boxes allow mounting TPI Touch Panel in all kinds of walls (e.g. brickwork, plaster, drywall and other mortarless constructions). The following points have to be considered at assembly:

- The cable inlet (3) has to be at the bottom, the cut-out (2) and the stud bolt (1) have to be at the right side. The arrow at the label (4) has to face upwards (Top). See left picture below.
- The upper and lower flange are designed to contact the face of the wall, see right picture below.
- The assembly must be as level as possible

### Description

Les boîtiers muraux WM TPI permettent d'encaster les panneaux de commande TPI dans toutes sortes de parois murales (en brique, en plâtre) ainsi que dans les cloisons sèches et les autres montages sans mortier. Les points suivants doivent être pris en considération pour le montage:

- L'arrivée du câble (3) doit être sur la face inférieure, la découpe (2) et le goujon (1) doivent être du côté droit. La flèche située sur l'étiquette (4) doit être dirigée vers le haut. Voir le dessin ci-dessous.
- Les rebords supérieurs et inférieurs sont conçus pour être en contact direct avec la paroi murale, voir le dessin ci-dessous.
- Le montage doit être aussi plan que possible.



### Wandausschnitt (B x H)

WM TPI-8: 281 x 241 mm  
WM TPI-12: 369 x 289 mm

### Cutout Dimensions (W x H)

WM TPI-8: 11.06" x 9.49"  
WM TPI-12: 14.53" x 11.38"

### Dimensions d'encastrement (L x H)

WM TPI-8: 281 x 241 mm  
WM TPI-12: 369 x 289 mm

## Inhalt

1 x Technische Informationen  
 1 x Wandinbaukasten  
 4 x Sicherheitsschraube M4x12  
 (Torx® T20 Tamper Resistant)  
 4 x Unterlegscheibe M4

## Contents

1 x Technical Information  
 1 x Wall Mount Box  
 4 x Safety Screw M4x12  
 (Torx® T20 Tamper Resistant)  
 4 x Washer M4

## Contenu

1 x Informations techniques  
 1 x Boîtier mural à encastrer  
 4 x Vis de sécurité M4x12  
 (Torx® T20 Tamper Resistant)  
 4 x Rondelles M4

## Hinweis

Die beiliegenden Sicherheits-schrauben M4x12 dienen zur diebstahlsicheren Montage des Touch Panels. Hierfür ist ein geeignetes Werkzeug, z.B. Resis-TX-20H, erforderlich.

## Note

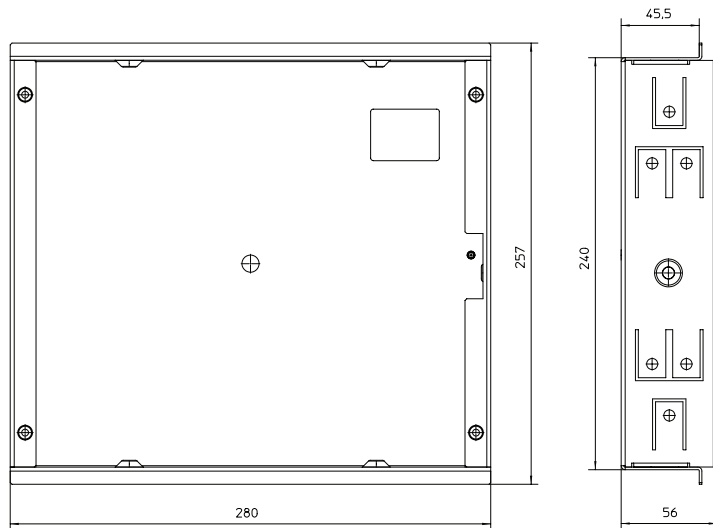
The M4x12 safety screws enclosed can be used for anti-theft mounting of the Touch Panel. Their use requires a suitable tool, e.g. Resis-TX-20H.

## Note

Les vis de sécurité M4x12 fournies peuvent être utilisées pour fixer l'écran tactile et le protéger du vol. Un outil adapté, comme par exemple un Resis TX-20H, est nécessaire.

## Abmessungen / Dimensions

### WM TPI-8



### WM TPI-12

