

# IX30:4 4-Kanal-DSP-Leistungsverstärker, 3 kW



- Vernetzter 4-Kanal-DSP-Verstärker mit 3 kW powerTANK für Hochimpedanz- und Niedrigimpedanzbetrieb
- 8 x 8 Dante mit OCA/AES70-Remotesteuerung, 4 Mic-/Line-Eingänge als Dante-Break-In nutzbar
- 96-kHz-DSP-Matrix-Mixer mit vollem Funktionsumfang und TaskEngine im MXE-Stil für Systemlogik, Automation, Scheduling und Integration
- ghostPOWER über PoE zur Unterstützung von DSP, Dante-Netzwerk und Mic-/Line-Eingängen
- Hocheffiziente ecoRAIL-Technologie für niedrigere Betriebskosten

Der IX30:4 ist ein vernetzter 4-Kanal-DSP-Verstärker mit einer Gesamtausgangsleistung von 3 kW. Der IX30:4 kann Hochimpedanz- oder Niedrigimpedanzlasten mit der powerTANK-Technologie antreiben. Er eignet sich daher ideal für eine Vielzahl von Anwendungen, wie z. B. Sportstätten, Kirchen und Gotteshäuser, Live-Performance-Räume und Restaurants.

Der IX30:4 verfügt über acht (8) Dante-Eingänge, acht (8) Dante-Ausgänge und vier (4) Mic-/Line-Eingänge, die als Dante-Break-In-Points verwendet werden können. Der native 96-kHz-DSP verfügt über einen voll ausgestatteten 12 x 12-Matrix Mixer, EQs, Dynamics, Dynacord FX und FIR-Drive-Fähigkeiten. Alle 12-Eingänge verfügen über eine Pilottondetektion, während die acht (8) Dante- und vier (4) Verstärkerausgänge das Hinzufügen von Pilottönen bis zu 30 kHz ermöglichen.

Der IX30:4 nutzt die patentierte ecoRAIL-Technologie von Dynacord zur Optimierung des Energieverbrauchs. ghostPOWER über PoE hält den gesamten DSP, das Dante-Netzwerk und alle Mic-/Line-Eingänge unabhängig von der Netzstromversorgung aktiv. Die integrierte TaskEngine im MXE-Stil ermöglicht die Systemautomatisierung, Planung, Steuerung und Integration von Drittanbietergeräten.

Die IX-Serie ist vollständig in die SONICUE Sound System Software von Dynacord integriert und kann als SONICUE Control Server für den direkten Einsatz mit dem WPN1 Wandcontroller sowie mit TPC-1, iOS- und Windows-Geräten verwendet werden.

## Technische Daten

### AUSGANGSLEISTUNG

Nennausgangsleistung insgesamt <sup>1</sup>	3000 W
Anzahl der Verstärkerkanäle	4

Last	2 Ω	2,7 Ω	4 Ω	8 Ω
<b>Max. Ausgangsleistung<sup>1</sup></b>				
Alle Kanäle gleichmäßig angesteuert	750 W	750 W	600 W	750 W
Max. pro Kanal	1000 W	800 W	600 W	1000 W
Brückenbetriebe	1000 W	1300 W	1500 W	1200 W

Direct Drive	70 V	100 V
<b>Max. Ausgangsleistung<sup>1</sup></b>		

Direct Drive	70 V	100 V
Alle Kanäle gleichmäßig angesteuert	750 W	750 W
Max. pro Kanal	750 W	1000 W
Max. Ausgangsspannung, Hochimpedanz-/8-Ω-Modus, pro Kanal		145 V <sub>Peak</sub>
Max. Ausgangsstrom, Niedrigimpedanz-/4Ω-Modus, pro Kanal		33 A <sub>Peak</sub>

<sup>1</sup>Testsignal für max. Ausgangsleistung gemäß IHFA-202 (Dynamic-Headroom, Burst 1 kHz/20 ms an/480 ms aus/geringer Pegel -20 dB).

#### AMPLIFIER

Spannungsverstärkung Niedrigimpedanzmodus, bez. auf 1 kHz	32 dB, einstellbar von 20,0–44,0 dB
Eingangsempfindlichkeit Direct-Drive-Modus	+6 dBu (1,55 V), fest
THD+N 3 dB unter max., AES17, 1 kHz	< 0,1 %
Übersprechen bez. auf 1 kHz, 12 dB unter Maximum, 8 Ω	< -80 dB
Frequenzgang bez. auf 1 kHz, Analogeingang zu Lautsprecher Ausgang	20 Hz bis 20 kHz (±1 dB)
Dämpfungsfaktor 20 Hz bis 200 Hz, 8 Ω	> 250
Endstufentopologie	Class D, Feste Frequenz

#### Ausgangsrauschen

Analogeingang (A-gewichtet, Eco-Modus)	< -67 dBu
Digitaleingang (A-gewichtet, Eco-Modus)	< -70 dBu

#### DIGITALE SIGNALVERARBEITUNG

Abtastrate	96 kHz intern, Dante 48/96 kHz schaltbar
Signalverzögerung (Delay)/ Latenzzeit (Analogeingang zu Lautsprecher Ausgang)	0.77 ms
<b>Signalverarbeitung</b>	
Eingangssignalverarbeitung	HPF 24 dB, 4 Filter pro Kanal, wählbar als PEQ, Lo-/Hi-Shelv, Lo-/Hi-ShelvQ, Hi-/Lo-Pass und Notch; Noisegate, Kompressor oder AGC; Eingangspilottonüberwachung
Mix Matrix	12 x 12 Matrix-Mixer mit Stereo-FX

#### DIGITALE SIGNALVERARBEITUNG

User EQ	12 Filter pro Kanal, wählbar als PEQ, Lo-Shelv, Hi-Shelv, Lo-ShelvQ, Hi-ShelvQ, Hi-Pass, Lo-Pass und Notch; 2 Filter davon mit zusätzlichem unsymmetrischen Filtertyp
User Delay	0 bis 2000 ms pro Kanal
Array-EQ	5 Filter pro Kanal, wählbar als PEQ, Lo-Shelv, Hi-Shelv, Lo-ShelvQ, Hi-ShelvQ, Hi-Pass, Lo-Pass und All-Pass
Array-Delay	0 bis 500 ms pro Kanal
Lautsprecher-EQ	10 Filter pro Kanal, wählbar als PEQ, Lo-Shelv, Hi-Shelv, Hi-Pass, Lo-Pass und All-Pass
Lautsprecher-Frequenzweiche	Hi-Pass und Lo-Pass pro Kanal, 6/12/18/24/30/36/42/48 dB Bessel/Butterworth, 12/24/36/48 dB Linkwitz-Riley; Alignment Delay, 0 bis 20 ms pro Kanal
Lautsprecher-FIR	Bis zu 1025 Leistungsabgriffe
Lautsprecher-Limiter	Peak-Anticipation-Limiter und RMS/TEMP pro Kanal
Lastüberwachung	Pilotton bis 30 kHz
Weitere Funktionen	Quellenauswahl, Pegel, Mute, Polarität, Sinus- und Rauschgenerator, Pilottongenerator und -detektion, Pegelanzeigen, Impedanzmessung und Lastüberwachung
DSP-Presets	1 werkseitig + 20 Benutzer
Quellenüberwachung und Fallback	Pilottonüberwachung bei Analog- und Dante-Eingängen, Umschaltung auf FAILOVER-Quellenauswahl

#### ANSCHLÜSSE

##### Mic-/Line-Eingang

Typ	2x 5-poliger Euroblock-Anschluss, Stecker
Kanäle	4
Gain	0 bis 60 dB
Maximaler Eingangspegel (symmetrisch)	+18 dBu
Maximaler Eingangspegel (unsymmetrisch)	+12 dBu
Phantomspannung	+48 V, schaltbar pro Eingang
Eingangsimpedanz, aktiv symmetrisch	>10 kΩ
EIN (A-gewichtet) bei 150 Ω	-127 dBu
Referenzpegel identisch mit digitalem Eingang	+22 dBu für 0 dBFS

##### Lautsprecher Ausgang

ANSCHLÜSSE	
Typ	1x 8-poliger Euroblock-Anschluss
Durchmesser	2,5 mm <sup>2</sup> /12 AWG
Netzwerk	
Typ	2x RJ45
Allgemein	1000BASE-T/100BASE-TX, integrierter Switch
Redundanzmodi	Glitchfree (PRIMARY/SECONDARY), RSTP
Notstromversorgung (ghostPOWER)	1x PoE (IEEE 802.3af) am PRIMARY Port
Netzwerk-Audioeingänge	8-Kanal, 48/96 kHz, Dante
Netzwerk-Audioausgänge	8-Kanal, 48/96 kHz, Dante
Netzeingang	1x IEC C14
Steuerungssinterface	
GPIO-Steuerungssinterface	3x GPIO, umschaltbar Analogeingang/Digitaler Eingang/ Digital Ausgang
Typ	1x 8-poliger Euroblock-Anschluss, Stecker
Analogeingangsbereich	0 V bis +13 V, 133 k $\Omega$ Eingangswiderstand
Digitaleingangslimits	EIN: < 1,5 V AUS: > 2,0 V, interner Pull-Up (10 k $\Omega$ /10 V)
Digitalausgänge	EIN: Ausgang umgeschaltet auf Masse, max. 200 mA AUS: Open Collector
Referenzausgangsspannung	+10 V, max. 200 mA, überwacht, kurzschlussfest
READY/FAULT	Galvanisch getrenntes Relais, max. 30 VDC/500 mA
Anzeigelemente auf der Frontplatte	6 x Status-LEDs (STROMVERSORGUNG, STANDBY, FAULT, OMNEO, PoE, AC), Signal/ Peak-LED pro MIC/LINE-Eingang und AMPLIFIER-Ausgang

ANSCHLÜSSE	
Rückwärtige Anzeigelemente	2x Status-LEDs (INFO, STATUS)
Rückwärtige Bedienelemente	1x INIT Button (versenkt)
ALLGEMEIN	
Stromverbrauch	
Nennleistungsaufnahme	550 W
Leerlauf-/Eco-Modus (Ausgangsleistung <1 W)	26 W
Standby-Modus	<15 W
Strombedarf	100 bis 240 V, 50 bis 60 Hz, Wechselstrom
Netzteiltopologie	Schaltnetzteil mit digital geregelter Blindleistungskompensation (PFC)
Schutzschaltungen	Audiolimiter, Überhitzung, Gleichspannung, Hochfrequenz, Kurzschluss, Back-EMF, Spitzenstrombegrenzer, Einschaltstrombegrenzer, Netzstrombegrenzer, Netz-Über-/ Unterspannungsschutz
Kühlung	Von vorne nach hinten, temperaturgesteuerte Lüfter, überwacht
Umgebungstemperatur-Grenzwerte	+5 °C bis +40 °C
IEC-Schutzklasse	Klasse I (geerdet)
Elektromagnetische Umgebung	E1, E2, E3
Farbe	schwarz
Abmessungen (B x H x T)	483 x 44,1 x 447 mm
Gewicht	7.5 kg (16.4 lb)
Versandgewicht	9.3 kg (20.5 lb)

Verstärker unter Nennbedingungen,  
Niedrigimpedanz-/4- $\Omega$ -Normalmodus, alle Kanäle  
ausgesteuert, 4  $\Omega$  Lasten, Analogeingang, 32 dB Gain,  
48 kHz Abtastrate, sofern nicht anders angegeben.

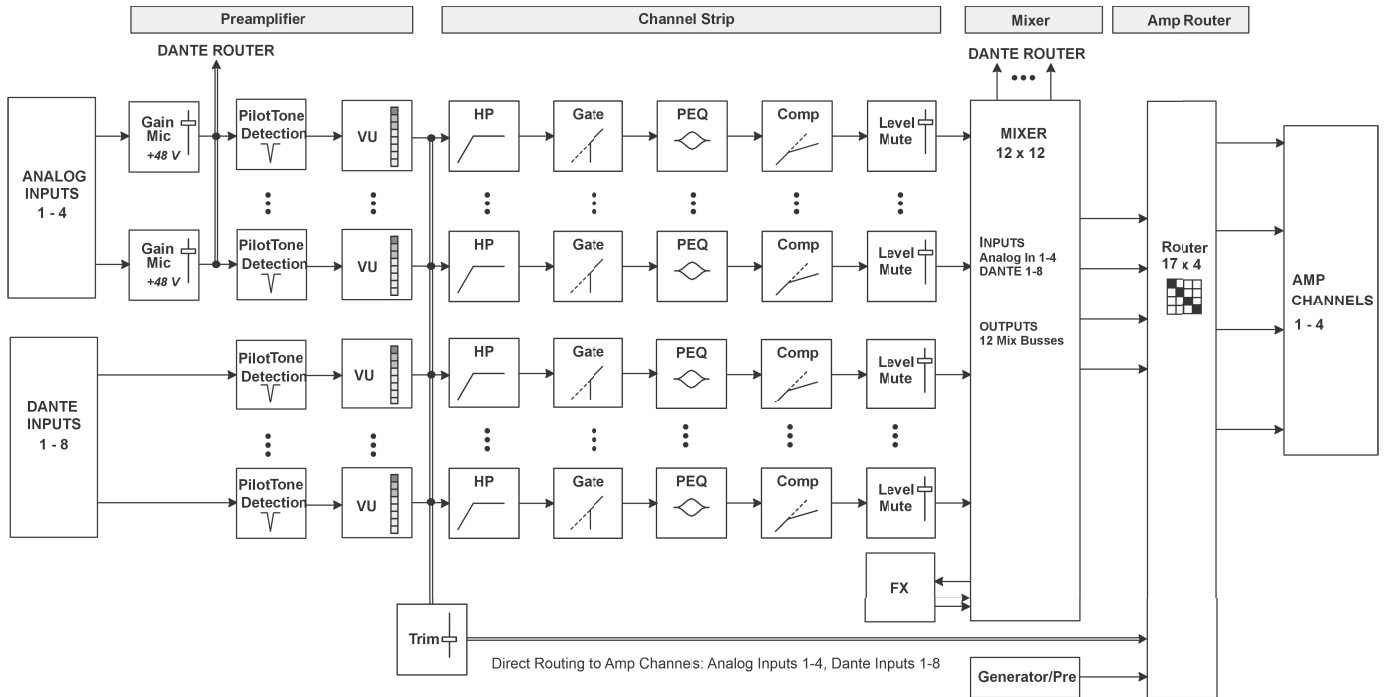


Abb. 1: Eingangsblockdiagramm

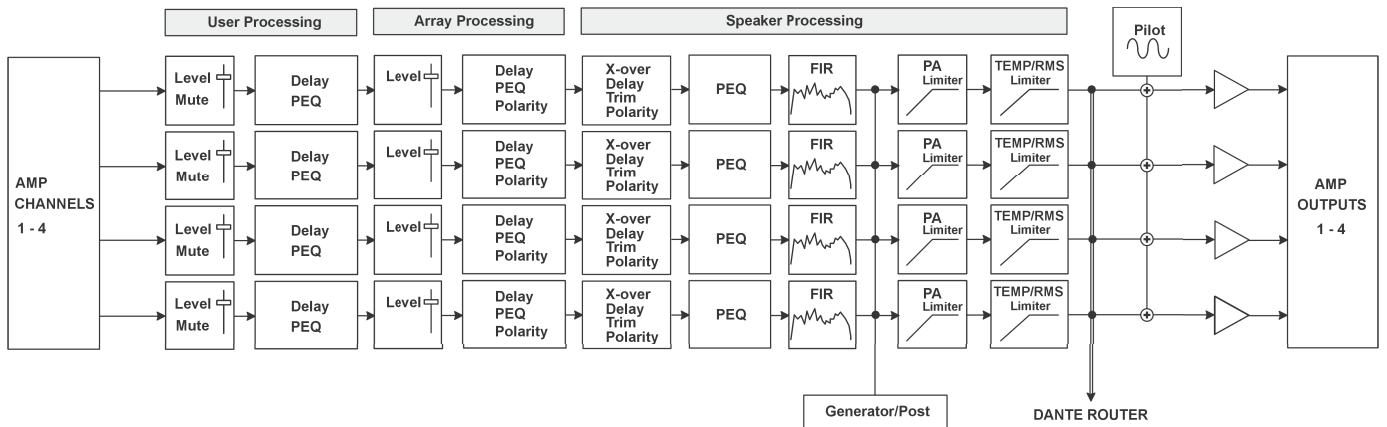


Abb. 2: Blockdiagramm für Verstärkerkanäle

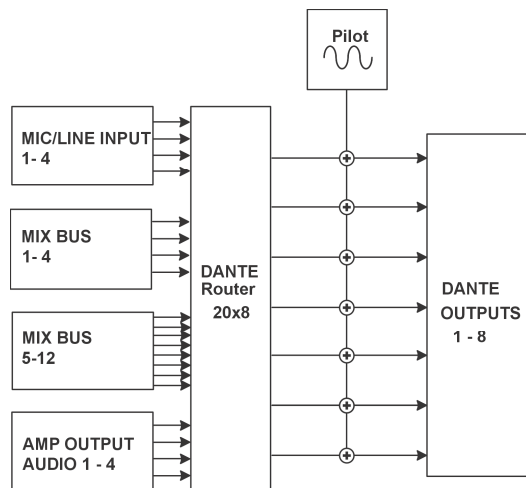
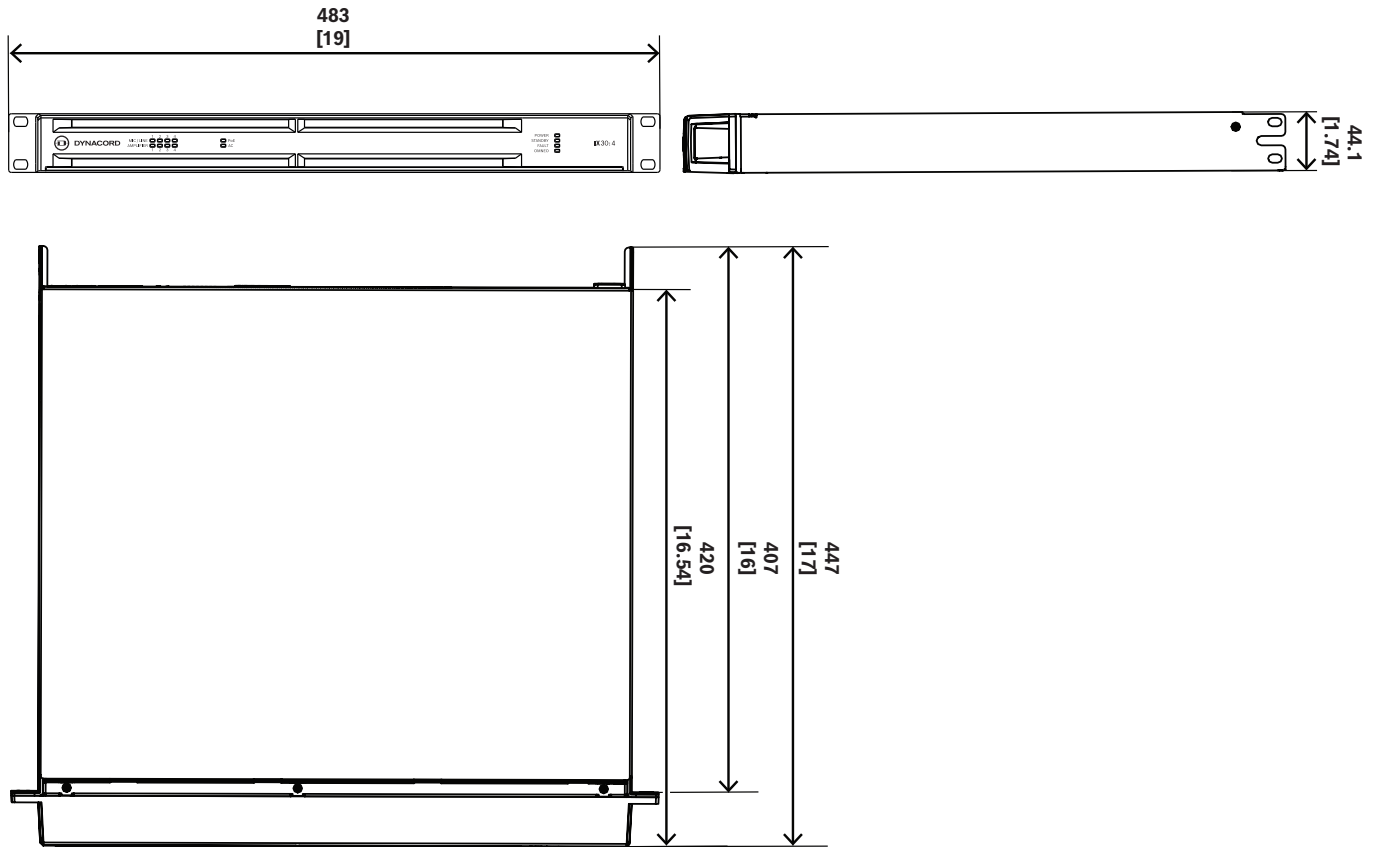


Abb. 3: Dante Router



mm [in]

Abb. 4: Maße

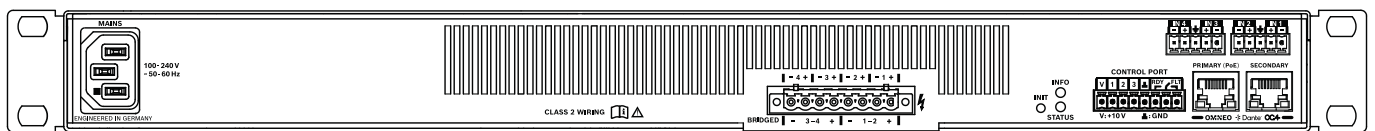


Abb. 5: Geräterückseite

## Bestellinformationen

### IX30:4 4-Kanal-DSP-Leistungsverstärker, 3 kW

4-Kanal-DSP-Netzwerkverstärker, 3 kW PowerTANK, 8 x 8 Dante, OCA, 4 Mic-/Line-Eingänge  
Bestellnummer **IX30:4 | F.01U.411.087**

### IX30:4-US 4-Kanal-DSP-Leistungsverstärker, 3 kW, US

4-Kanal-DSP-Netzwerkverstärker, 3 kW PowerTANK, 8 x 8 Dante, OCA, 4 Mic-/Line-Eingänge, US-Netzkabel  
Bestellnummer **IX30:4-US | F.01U.425.390**

### Zubehör

#### DC-RMK15 Rück. Rackmontagesatz für Verstärker

Rackmontagesatz für Verstärker, Länge 15,5 Zoll; 1L/1R  
Bestellnummer **DC-RMK15 | F.01U.135.402**

### TPC-1 Touchpanel-Controller, 5,7"

Full HD TFT-Touchpanel, PoE, für Bedienfelder, die mit der Soundsystem-Software SONICUE erstellt wurden.  
Bestellnummer **TPC-1 | F.01U.384.715**

### WPN1-EU Wandbedienpanel, vernetzt, EU

Wandbedienpanel mit 1,77"-Display und Encoder zur Verwendung mit SONICUE Control Server-Geräten, PoE, wird mit weißen und schwarzen Frontplatten und Wandrahmen geliefert.  
Bestellnummer **WPN1-EU | F.01U.388.087**

### WPN1-US Wandbedienfeld vernetzt, US

Wandbedienpanel mit 1,77"-Display und Encoder zur Verwendung mit SONICUE Control Server-Geräten, PoE, wird mit weißen und schwarzen Frontplatten.  
Bestellnummer **WPN1-US | F.01U.394.578**



<https://www.dynacord.com>