

IX60:4 4 チャンネル DSP パワーアンプ、6KW



IX60:4 は、合計出力が 6 kW の 4 チャンネルネットワーク DSP アンプです。powerTANK テクノロジーにより Hi-Z または Lo-Z 負荷の駆動が可能な IX60:4 は、スポーツ会場、礼拝施設、ライブパフォーマンス空間、ホスピタリティ施設など、幅広い用途に最適です。

IX60:4 は、8 個の Dante 入力、8 個の Dante 出力、および 4 (4) 個のマイク/ライン入力を備えており、Dante ブレークインポイントとして使用できます。ネイティブに動作する 96 kHz DSP には、フル装備の 12 x 12 マトリックス ミキサー、EQ、ダイナミクス、Dynacord FX、FIR-Drive 機能が搭載されています。12 個の入力はすべて、パイロットトーン検出機能を備え、8 個の Dante 出力と 4 (4) 個のアンプ出力には、最大 30 kHz のパイロットトーンを追加できます。

IX60:4 は、エネルギー消費を最適化するために Dynacord の特許取得済み ecoRAIL テクノロジーを採用しています。POE 経由の ghostPOWER は、主電源に依存することなく、DSP 全体、Dante ネットワーク、およびすべてのマイク/ライン入力をアクティブに維持します。統合された MXE スタイルの TaskEngine により、システムの自動化、スケジュール設定、制御、サードパーティ装置との統合が可能です。

IX シリーズは、Dynacord の SONICUE サウンドシステムソフトウェアに完全に統合されており、SONICUE コントロールサーバーとして、WPN1 ウォールコントローラーや TPC-1、iOS、Windows 装置で直接使用できます。

- Hi-Z および Lo-Z 動作の 6 kW powerTANK 付き 4 チャンネルネットワーク DSP アンプ
- 8 x 8 Dante、OCA/AES70 リモートコントロール、Danteブレークインとして使用可能な 4 個のマイク/ライン入力
- システムロジック、自動化、スケジューリング、統合のための 96 kHz フル機能 DSP マトリックスミキサーと MXE スタイルの TaskEngine
- PoE 経由の ghostPOWER で DSP、Dante ネットワーク、マイク/ライン入力を維持
- 高効率 ecoRAIL テクノロジーで運用コストを削減

技術仕様

出力電力				
合計定格出力電力 ¹	6000 W			
アンプチャンネル数	4			
Load (ロード)	2 Ω	2.7 Ω	4 Ω	8 Ω
最大出力電力 ¹				
全チャンネル均等駆動	1000 W	1300 W	1500 W	1200 W
最大 (各チャンネル)	1000 W	1300 W	1800 W	1200 W
Direct Drive		70 V	100 V	
最大出力電力 ¹				
全チャンネル均等駆動	1500 W		1500 W	
最大 (各チャンネル)	1500 W		1800 W	
最大出力電圧、チャンネルごと	145 V _{ピーク}			
最大出力電流、チャンネルごと	33 A _{ピーク}			

¹IHFA-A-202 に基づく最大出力電力用テスト信号 (動的ヘッドルーム、バースト 1 kHz/20 ms オン/480 ms オフ/ローレベル -20 dB)

アンプ	
電圧ゲイン Low-Z モード、1 kHz 基準	32 dB (調整範囲 : 20.0 ~ 44.0 dB)
入力感度 Direct Drive モード	+6 dBu (1.55 V)、固定
THD+N 最大値の 3 dB 下、AES17、1 kHz	0.1% 未満
クロストーク 1 kHz 基準、最大値の 12 dB 下、 8 Ω	< -80 dB
周波数特性 1 kHz 基準、アナログ入力から スピーカー出力	20 Hz ~ 20 kHz (±1 dB)
減衰係数 20 Hz ~ 200 Hz、8 Ω	> 250
出カステージトポロジ	クラス D、固定周波数
出力ノイズ	
アナログ入力 (A 特性、エコモード)	< -66 dBu
デジタル入力 (A 特性、エコモード)	< -70 dBu

デジタル信号処理	
サンプルレート	内部 96 kHz、Dante 48/96 kHz 切替可能
信号遅延/レイテンシー (アナログ入力からスピーカー 出力)	0.77 ms
信号処理	
入力処理	HPF 24 dB、チャンネルごとに 4 フィルター (PEQ、Lo-/Hi-Shelv、Lo-/Hi-ShelvQ、Hi-/Lo-Pass、Notch から選択可能)。ノイズゲート、コンプレッサーまたは AGC。入力パイロット監視
ミックスマトリクス	12x12 マトリクスミキサー (ステレオ FX 搭載)
ユーザー EQ	PEQ、ローシェルビング、ハイシェルビング、ローシェルビング Q、ハイシェルビング Q、ハイパス、ローパスおよびノッチからチャンネルごとに 12 フィルタを選択可能。そのうちの 2 つのフィルタは追加の非対称フィルタタイプ付き
ユーザーディレイ	チャンネルごとに 0 ~ 2000 ms
アレイ EQ	PEQ、ローシェルビング、ハイシェルビング、ローシェルビング Q、ハイシェルビング Q、ハイパス、ローパスおよびオールパスからチャンネルごとに 5 フィルタを選択可能

デジタル信号処理	
アレイディレイ	チャンネルごとに 0 ~ 500 ms
スピーカー EQ	PEQ、ローシェルビング、ハイシェルビング、ハイパス、ローパスおよびオールパスからチャンネルごとに 10 フィルタを選択可能
スピーカークロスオーバー	各チャンネルのハイパスとローパス、6/12/18/24/30/36/42/48 dB Bessel/Butterworth、12/24/36/48 dB Linkwitz-Riley。アライメント遅延、各チャンネルに 0 ~ 20 ms
スピーカー FIR	最大 1025 タップ
スピーカーリミッタ	チャンネルごとのピーク予測リミッタおよび RMS/TEMP リミッタ
負荷監視	最大 30 kHz のパイロットトーン
その他の機能	ソース選択、レベル、ミュート、極性、正弦波およびノイズジェネレーター、パイロットトーンジェネレーターおよび検知、レベルメーター、インピーダンス測定と負荷のモニタリング
DSP プリセット	1 ファクトリー + 20 ユーザー
ソース監視およびフォールバック	アナログおよび Dante 入力でのパイロットトーン監視、フェイルオーバーソース選択に切り替え

接続	
マイク/ライン入力	
種類	5 ピンユーロブロック × 2、オス
チャンネル	4
ゲイン	0 ~ 60 dB
最大入力レベル (バランス)	+18 dBu
最大入力レベル (アンバランス)	+12 dBu
ファンタム電源	+48 V、入力ごとに切り替え可能
入力インピーダンス、アクティブ バランス	>10 kΩ
EIN (A 特性) @ 150 Ω	-127 dBu
デジタル入力に等しい参照レベル	0 dBFS で +22 dBu
スピーカー出力	
種類	4 ピンユーロブロック × 2
径	6.0 mm ² / 10 AWG
ネットワーク	
種類	RJ45 × 2

接続	
概要	1000base-T/100base-TX、内蔵スイッチ
冗長モード	グリッチフリー (プライマリ/セカンダリ)、RSTP
バックアップ電源 (ghostPOWER)	プライマリポートに1xPoE (IEEE 802.3af)
ネットワーク音声入力	8チャンネル、48/96 kHz、Dante
ネットワーク音声出力	8チャンネル、48/96 kHz、Dante
電源入力	IEC C14x1
コントロールポート	
GPIO コントロールポート	GPIO×3、アナログ入力 / デジタル入力 / デジタル出力に切り替え可能
種類	8ピンユーロブロック×1、オス
アナログ入力範囲	0V から +13V、133 kΩ 入力抵抗
デジタル入力制限	ON : < 1.5 V OFF : > 2.0 V、内部プルアップ (10 kΩ/10 V)
デジタル出力	ON : GND に切り替えた出力、最大 200 mA OFF : オープンコレクタ
参照電圧出力	+10 V、最大 200 mA、監視付き、短絡保護回路付き
READY/FAULT	ガルバニック絶縁済みリレー、最大 30 VDC/500 mADC
フロントパネルインジケータ	ステータス LED x 6 (POWER、STANDBY、FAULT、OMNEO、PoE、AC)、MIC/LINE 入力およびAMPLIFIER 出力ごとに信号/ピーク LED
リアパネルインジケータ	ステータス LED x 2 (INFO、STATUS)

接続	
背面パネルの操作	INIT ボタンx1 (凹型)
概要	
消費電力	
定格消費電力	1050 W
アイドル/エコモード (出力電力<1W)	34 W
スタンバイモード	<15 W
電気要件	AC 100 V ~ 240 V、50 Hz ~ 60 Hz
電源トポロジ	デジタル制御式力率補正 (PFC) 付き切り替えモード電源
保護	オーディオリミッタ、高温保護、DC 保護、HF 保護、短絡保護、逆起電力保護、ピーク電流リミッタ、突入電流リミッタ、電源電流リミッター、電源過電圧/低電圧保護
冷却	前面吸気、背面排気、温度制御ファン、監視付き
周囲温度の範囲	+5 °C ~ +40 °C (+40 °F ~ +105 °F)
IEC 保護クラス	クラス I (接地)
電磁環境	E1、E2、E3
色	黒
寸法 (高さ x 幅 x 奥行)	483 mm x 44.1 mm x 447 mm (19 インチ x 1.74 インチ x 17 インチ)
重量	8.6 kg (19 lb)
梱包重量	10.5 kg (23.1 lb)

定格条件下のアンプ、Lo-Z/4 Ω 通常動作モード、チャンネルごとに駆動、4 Ω 負荷、アナログ入力、32 dB ゲイン、48 kHz サンプルレート、特記のない場合。

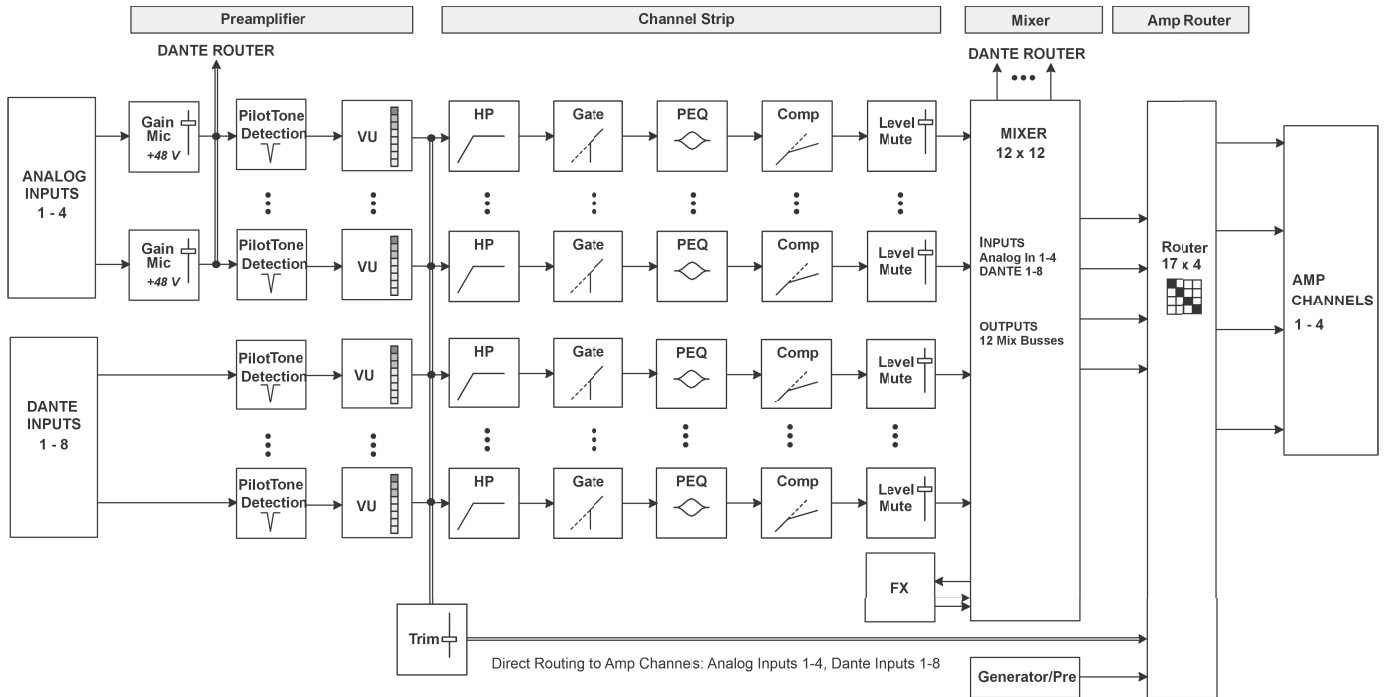


図. 1: 入力ブロック図

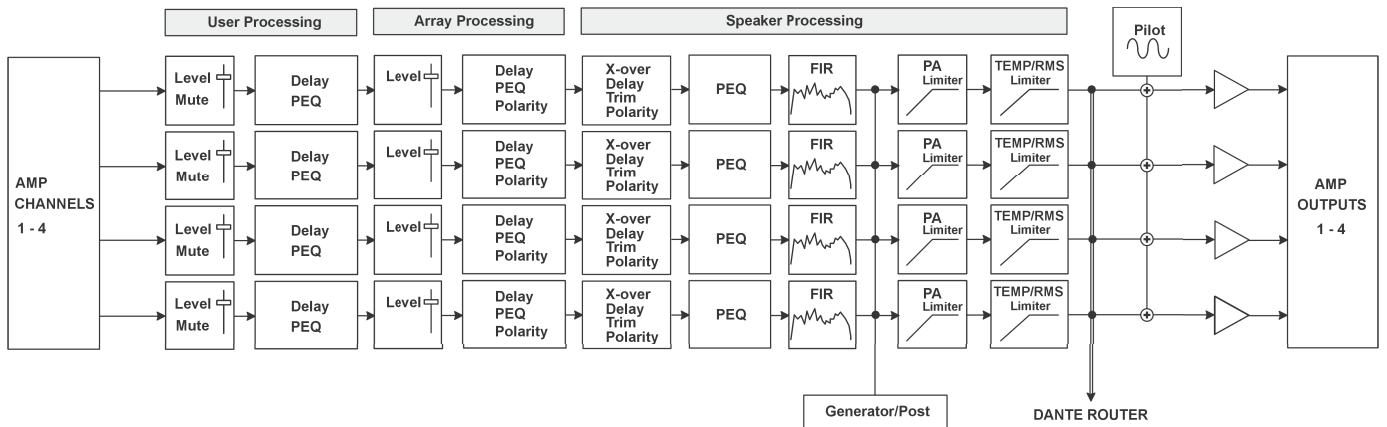


図. 2: アンプチャンネルのブロック図

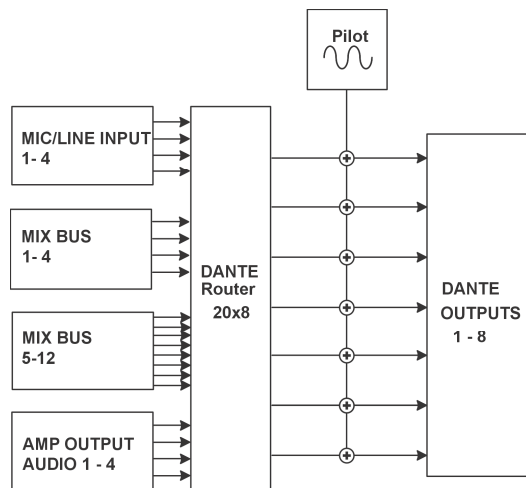
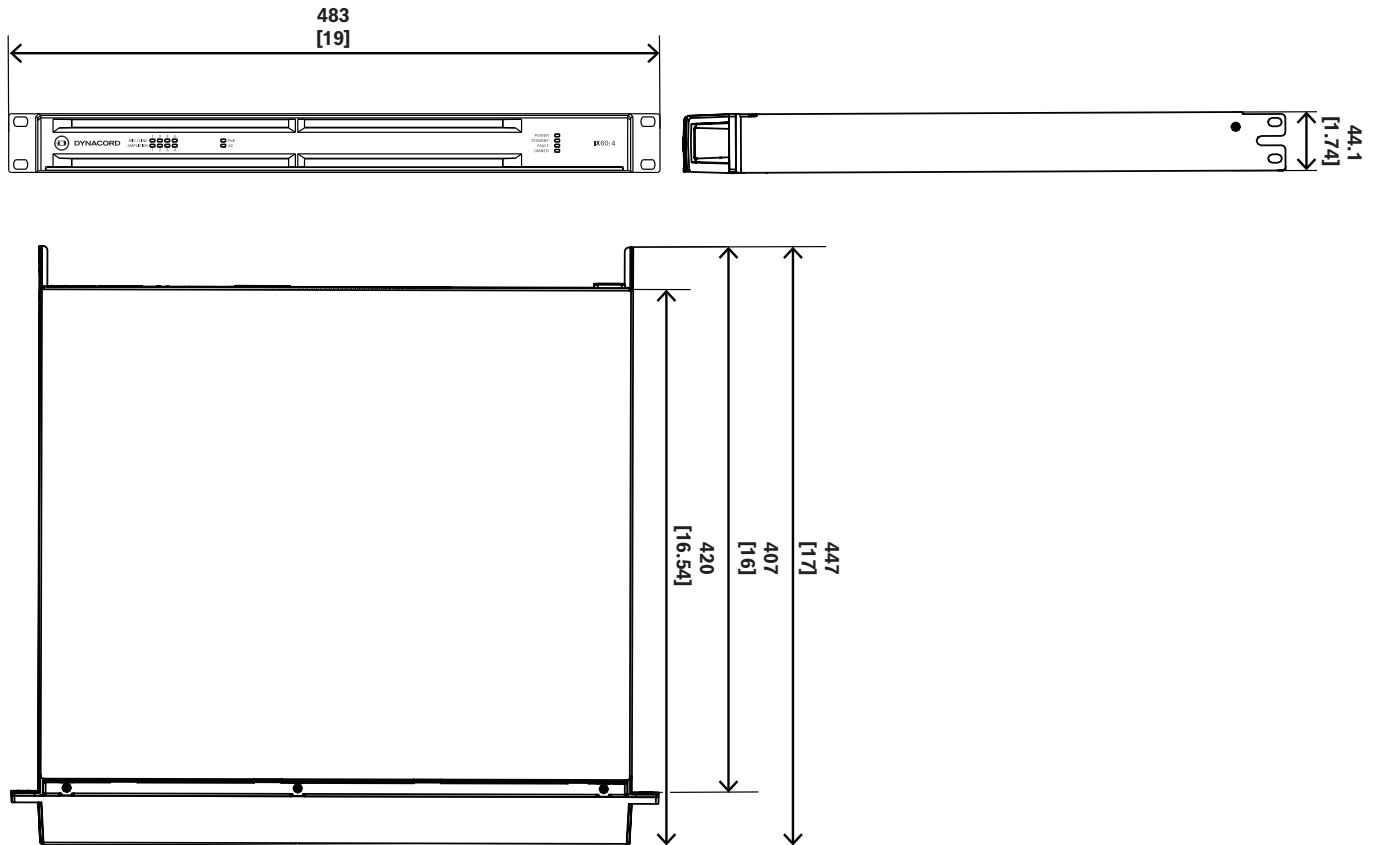


図. 3: Dante ルーター



mm [in]

図. 4: 寸法

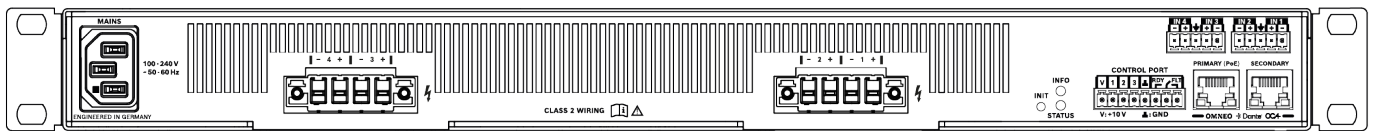


図. 5: リアパネル

オーダー情報

IX60:4 4 チャンネル DSP パワーアンプ、6 kW

4 チャンネル DSP ネットワークアンプ、6 kW powerTANK、8 x 8 Dante、OCA、4 マイク/ライン入力
 オーダー番号 **IX60:4 | F.01U.411.027**

IX60:4-US 4 チャンネル DSP パワーアンプ、6 kW、US

4 チャンネル DSP ネットワークアンプ、6kW powerTANK、8x8 Dante、OCA、4 マイク/ライン入力、US 電源コード
 オーダー番号 **IX60:4-US | F.01U.425.388**

アクセサリ

DC-RMK15 アンプ用リアラックマウントキット

アンプ用ラックマウントキット、長さ 15.5 インチ。1L/1R
 オーダー番号 **DC-RMK15 | F.01U.135.402**

TPC-1 タッチパネルコントローラ 5.7"

フル HD TFT タッチパネル、PoE 対応、SONICUE サウンドシステムソフトウェアで作成されたコントロールパネル用
 オーダー番号 **TPC-1 | F.01U.384.715**

WPN1-EU 壁面パネルネットワークコントローラ、EU

1.77 インチディスプレイおよびエンコーダー搭載のウォールパネルコントローラ（SONICUE Control Server 装置対応、PoE 対応）、白と黒の前面カバーおよび壁面プレート付属
 オーダー番号 **WPN1-EU | F.01U.388.087**

WPN1-US 壁面パネルネットワークコントローラ、米国

1.77 インチディスプレイおよびエンコーダー搭載のウォールパネルコントローラ（SONICUE Control Server 装置対応、PoE 対応）、白と黒の前面カバー付属
 オーダー番号 **WPN1-US | F.01U.394.578**



<https://www.dynacord.com>