

IX60:4 4채널 DSP 파워 앰프, 6KW



IX60:4은 총 출력 전력이 6kW인 4채널 네트워크 DSP 앰프입니다. powerTANK 기술로 Hi-Z 또는 Lo-Z 부하를 구동할 수 있는 IX60:4은 스포츠 경기장, 예배당, 라이브 공연장, 호텔 등 다양한 분야에 적합합니다.

IX60:4은 Dante 입력 8개, Dante 출력 8개 및 마이크/라인 입력 4개가 있어 Dante 브레이크인 포인트로 사용할 수 있습니다. 기본적으로 작동하는 96kHz DSP는 기능 완비 12 x 12 매트릭스 믹서, EQ, 다이내믹, Dynacord FX 및 FIR-Drive 기능을 갖추고 있습니다. 12개의 입력 모두 파일럿 톤 감지 기능이 있으며, Dante 출력 단자 8개와 앰프 출력 단자 4개를 통해 최대 30kHz의 파일럿 톤을 추가할 수 있습니다. IX60:4은 Dynacord의 특허받은 ecoRAIL 기술을 사용하여 에너지 소비를 최적화합니다.

POE를 통한 ghostPOWER는 주전원에 관계없이 전체 DSP, Dante 네트워크 및 모든 마이크/라인 입력을 활성화 상태로 유지합니다. 통합된 MXE 스타일 TaskEngine을 사용하여 시스템 자동화, 예약, 제어 및 타사 장치와의 통합이 가능합니다.

IX 시리즈는 Dynacord의 SONICUE 사운드 시스템 소프트웨어에 완벽하게 통합되어 있으며, WPN1 벽면 컨트롤러는 물론 TPC-1, iOS 및 Windows 장치와 함께 직접 사용할 수 있는 SONICUE 제어 서버로 사용할 수 있습니다.

기술 사양

출력 전력

| | |
|----------------------|--------|
| 총 정격 출력 ¹ | 6000 W |
| 앰프 채널 수 | 4 |

- 6kW powerTANK로 Hi-Z 및 Lo-Z 작동이 가능한 4채널 네트워크 DSP 앰프
- OCA/AES70 원격 제어 장치가 있는 8 x 8 Dante, Dante 브레이크인으로 사용할 수 있는 마이크/라인 입력 4개
- 시스템 논리, 자동화, 예약 및 통합을 위한 96kHz 기능 완비 DSP 매트릭스 믹서 및 MXE 스타일 TaskEngine
- PoE를 통한 ghostPOWER로 DSP, Dante 네트워크 및 마이크/라인 입력 유지
- 작동 비용을 낮출 수 있는 고효율 ecoRAIL 기술

| 부하 | 2Ω | 2.7Ω | 4Ω | 8Ω |
|-----------------------------|--------|--------|--------|--------|
| 최대 출력 전력¹ | | | | |
| 모든 채널 동일 구동 | 1,000W | 1,300W | 1,500W | 1,200W |
| 채널당 최대 | 1,000W | 1,300W | 1,800W | 1,200W |

| 직접 구동 | 70V | 100V |
|-----------------------------|--------|--------|
| 최대 출력 전력¹ | | |
| 모든 채널 동일 구동 | 1,500W | 1,500W |
| 채널당 최대 | 1,500W | 1,800W |

| | |
|---------------|----------------------|
| 최대 출력 전압, 채널당 | 145V _{peak} |
| 최대 출력 전류, 채널당 | 33A _{peak} |

¹IHFA-A-202(동적 헤드룸, 컷을 때 버스트 1kHz/20ms/꺾을 때 480ms/하한 레벨 -20dB)에 따른 출력 전력용 테스트 신호

| 앰프 | |
|----------------------------------|-----------------------|
| 전압 게인 Low-Z 모드, 1kHz 기준 | 32dB, 조절식 20.0~44.0dB |
| 입력 감도 직접 구동 모드 | +6dBu(1.55V), 고정식 |
| THD+N 3dB 미만(최대), AES17, 1kHz | < 0.1% |
| 혼선 1kHz 기준, 12dB 미만(최대), 8Ω | < -80dB |

| 앰프 | |
|-------------------------|--------------------|
| 주파수 응답 | 20Hz ~ 20kHz(±1dB) |
| 1kHz 기준, 아날로그 입력-스피커 출력 | |
| 감쇠비 | > 250 |
| 20Hz ~ 200Hz, 8Ω | |
| 출력 스테이지 토폴로지 | D등급, 고정 주파수 |
| 출력 잡음 | |
| 아날로그 입력 (A 가중, 에코 모드) | < -66dBu |
| 디지털 입력 (A 가중, 에코 모드) | < -70dBu |

| 디지털 신호 처리 | |
|---------------------------|--|
| 샘플링 속도 | 96kHz 내부, Dante 48/96kHz 전환 가능 |
| 신호 지연/잡음 (아날로그 입력-스피커 출력) | 0.77ms |
| 신호 처리 | |
| 입력 처리 | HPF 24dB, 채널당 필터 4개, PEQ, Lo-/Hi-Shelv, Lo-/Hi-ShelvQ, Hi-/Lo-Pass 및 Notch로 선택 가능, 노이즈 게이트, 컴프레서 또는 AGC, 입력 파일럿 관리 |
| 믹스 매트릭스 | 스테레오 FX가 있는 12 x 12 매트릭스 믹서 |
| 사용자 EQ | 채널당 필터 12개, PEQ, Lo-Shelv, Hi-Shelv, Lo-ShelvQ, Hi-ShelvQ, Hi-Pass, Lo-Pass 및 Notch로 선택 가능, 이중 2개 필터는 추가 비동기 필터 유형이 있음 |
| 사용자 지연 | 채널당 0~2,000ms |
| 어레이 EQ | 채널당 필터 5개, PEQ, Lo-Shelv, Hi-Shelv, Lo-ShelvQ, Hi-ShelvQ, Hi-Pass, Lo-Pass, All-Pass로 선택 가능 |
| 어레이 딜레이 | 채널당 0~500ms |
| 스피커 EQ | 채널당 필터 10개, PEQ, Lo-Shelv, Hi-Shelv, Hi-Pass, Lo-Pass, All-Pass로 선택 가능 |
| 스피커 X-Over | Hi-Pass 및 채널당 Lo-Pass, 6/12/18/24/30/36/42/48dB Bessel/Butterworth, 12/24/36/48dB Linkwitz-Riley, 정렬 지연, 채널당 0~20ms |
| 스피커 FIR | 최대 1,025개 탭 |
| 스피커 리미터 | 채널당 피크 예상 리미터 및 RMS/TEMP 리미터 |
| 부하 관리 | 최대 30kHz의 파일럿 톤 |
| 기타 기능 | 소스 선택, 레벨, 음소거, 극성, 사인 및 잡음 발생기, 파일럿 톤 발생기 및 감지, 레벨 미터, 임피던스 측정 및 부하 모니터링 |

| 디지털 신호 처리 | |
|---------------|--|
| DSP 사전 설정 | 기본 1개 + 사용자 설정 20개 |
| 소스 관리 및 고장 대체 | 아날로그 및 Dante 입력에서 파일럿 톤 관리, 장애 복구 소스 선택으로 전환 |

| 연결성 | |
|--------------------------|---|
| 마이크/라인 입력 | |
| 유형 | 5핀 Euroblock(수) 2개 |
| 채널 | 4 |
| 게인 | 0~60dB |
| 최대 입력 레벨(밸런스) | +18dBu |
| 최대 입력 레벨(언밸런스) | +12dBu |
| 팬텀 전원 | +48V, 입력당 전환 가능 |
| 입력 임피던스, 활성 밸런스 | >10kΩ |
| 150Ω 기준 EIN(A 가중) | -127dBu |
| 참조 레벨, 디지털 입력과 동일 | +22dBu, 0dBFS용 |
| 스피커 출력 | |
| 유형 | 4핀 Euroblock 2개 |
| 직경 | 6.0mm ² /10AWG |
| 네트워크 | |
| 유형 | RJ45 2개 |
| 일반 | 1000base-T/100base-TX, 내장 스위치 |
| 이중화 모드 | 글리치 방지(기본/보조), RSTP |
| 백업 전원 공급 장치 (ghostPOWER) | 기본 포트의 PoE(IEEE 802.3af) 1개 |
| 네트워크 오디오 입력 | 8ch, 48/96kHz, Dante |
| 네트워크 오디오 출력 | 8ch, 48/96kHz, Dante |
| 주전원 입력 | IEC C14 1개 |
| 제어 포트 | |
| GPIO 제어 포트 | GPIO 3개, 아날로그 입력/디지털 입력/디지털 출력 전환 가능 |
| 유형 | 8핀 Euroblock(수) 1개 |
| 아날로그 입력 범위 | 0V~+13V, 133kΩ 입력 저항 |
| 디지털 입력 한계 | 켜짐: < 1.5V 꺼짐: > 2.0V, 내부 풀업 (10kΩ/10V) |
| 디지털 출력 | 켜짐: GND로 출력 전환, 최대 200mA 꺼짐: 오픈 콜렉터 |
| 참조 전압 출력 | +10V, 최대 200mA, 관리, 단락 방지 |
| READY/FAULT | 전기 노이즈 차단 릴레이, 최대 30VDC/500mADC |
| 전면 패널 표시등 | 상태 LED 6개(전원, 대기, 오류, OMNEO, PoE, AC), 마이크/라인 입력 및 앰프 출력당 신호/피크 LED |

연결성

| | |
|-----------|--------------------|
| 후면 패널 표시기 | 상태 LED 2개(정보, 상태) |
| 후면 패널 작동 | INIT 버튼 1개(오목한 버튼) |

일반

전력 소비

| | |
|-------------------------|---|
| 정격 소비 전력 | 1050 W |
| Idle/Eco 모드(출력 전력 < 1W) | 34 W |
| 대기 모드 | < 15 W |
| 요구 전력 | 100V~240V, 50Hz~60Hz AC |
| 전원 공급부 토폴로지 | 디지털 제어식 역률 수정(PFC) 기능이 있는 스위칭 모드 전원 공급부 |

보호 장치

오디오 제한기, 고온, DC, HF, 단락, 역기전력, 피크 전류 제한기, 돌입 전류 제한기, 주전원 전류 제한기, 주전원 과전압/저전압 보호

일반

| | |
|------------------|--|
| 냉각 | 전면·후면, 온도 제어 팬, 관리 |
| 주변 온도 한계 | +5°C - +40°C(+40°F - +105°F) |
| IEC 보호 등급 | I등급(접지) |
| 전자파 환경 | E1, E2, E3 |
| 색상 | 검은색 |
| 크기(가로 x 높이 x 세로) | 483mm x 44.1mm x 447mm (19in x 1.74in x 17in) |
| 무게 | 8.6 kg (19 lb) |
| 배송 무게 | 10.5 kg (23.1 lb) |

앰프 정격 상태, Lo-Z/4Ω 정상 작동 모드, 전체 채널 구동, 4Ω 부하, 아날로그 입력, 32dB 이득, 48kHz 샘플링 속도(별도의 명시가 있는 경우 제외)

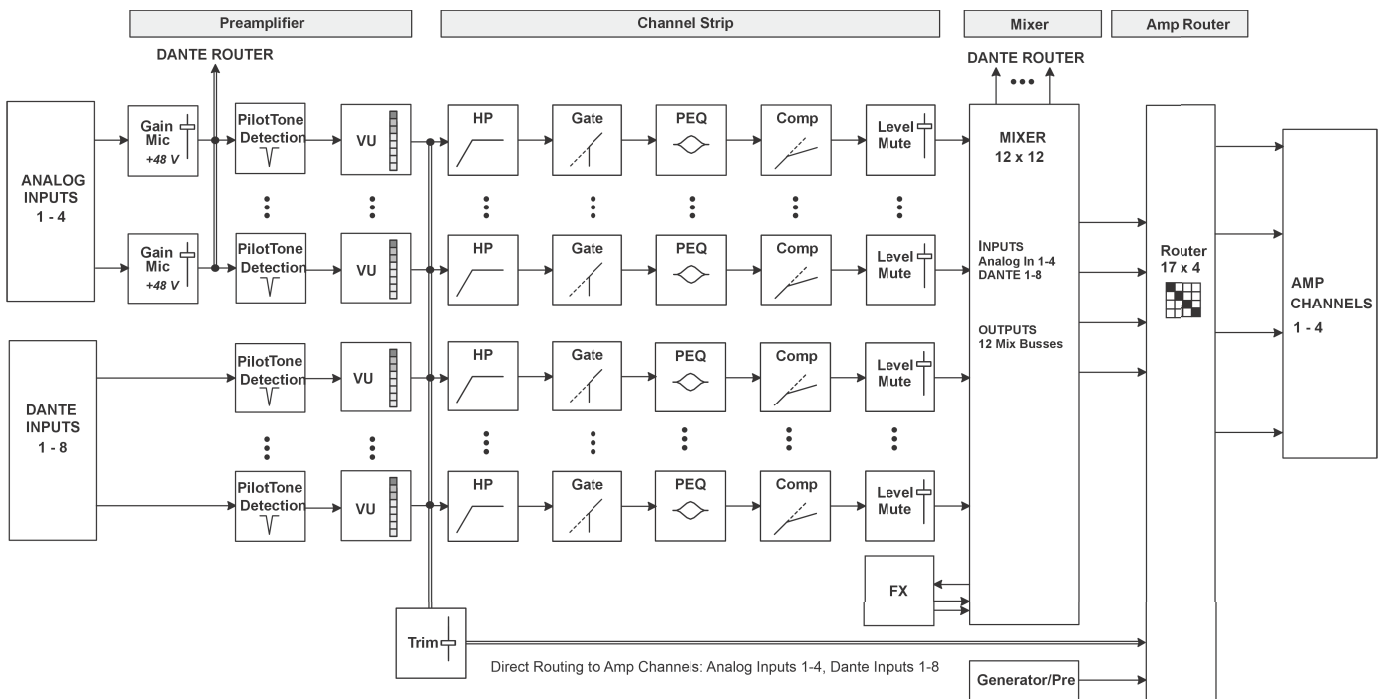


그림 1: 입력 블록 다이어그램

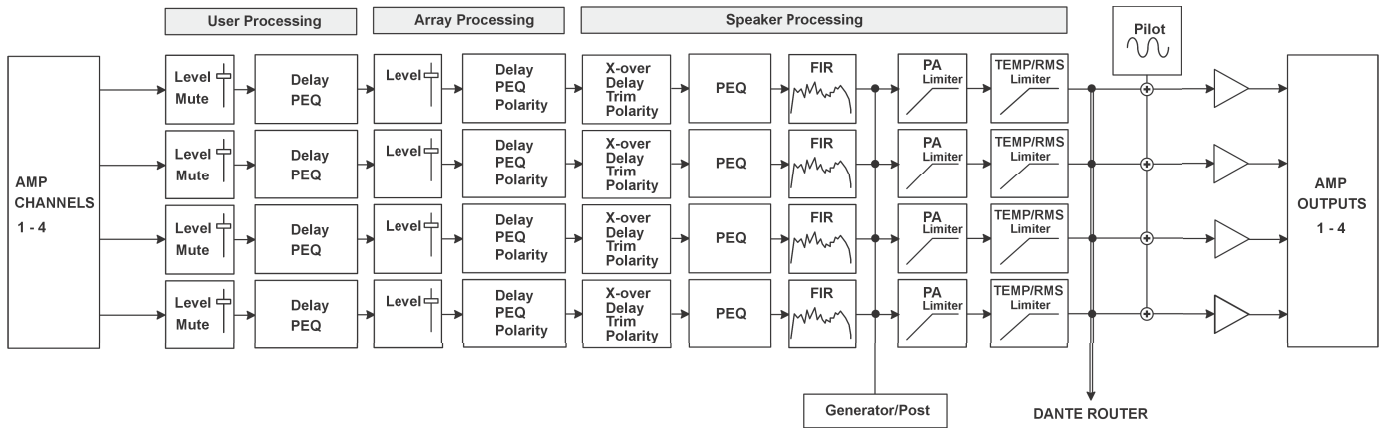


그림 2: 앰프 채널 블록 다이어그램

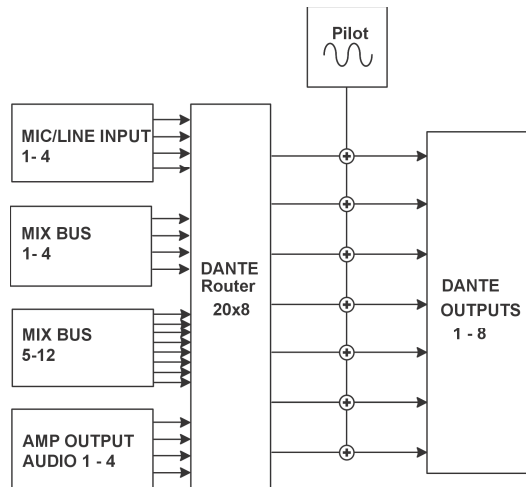
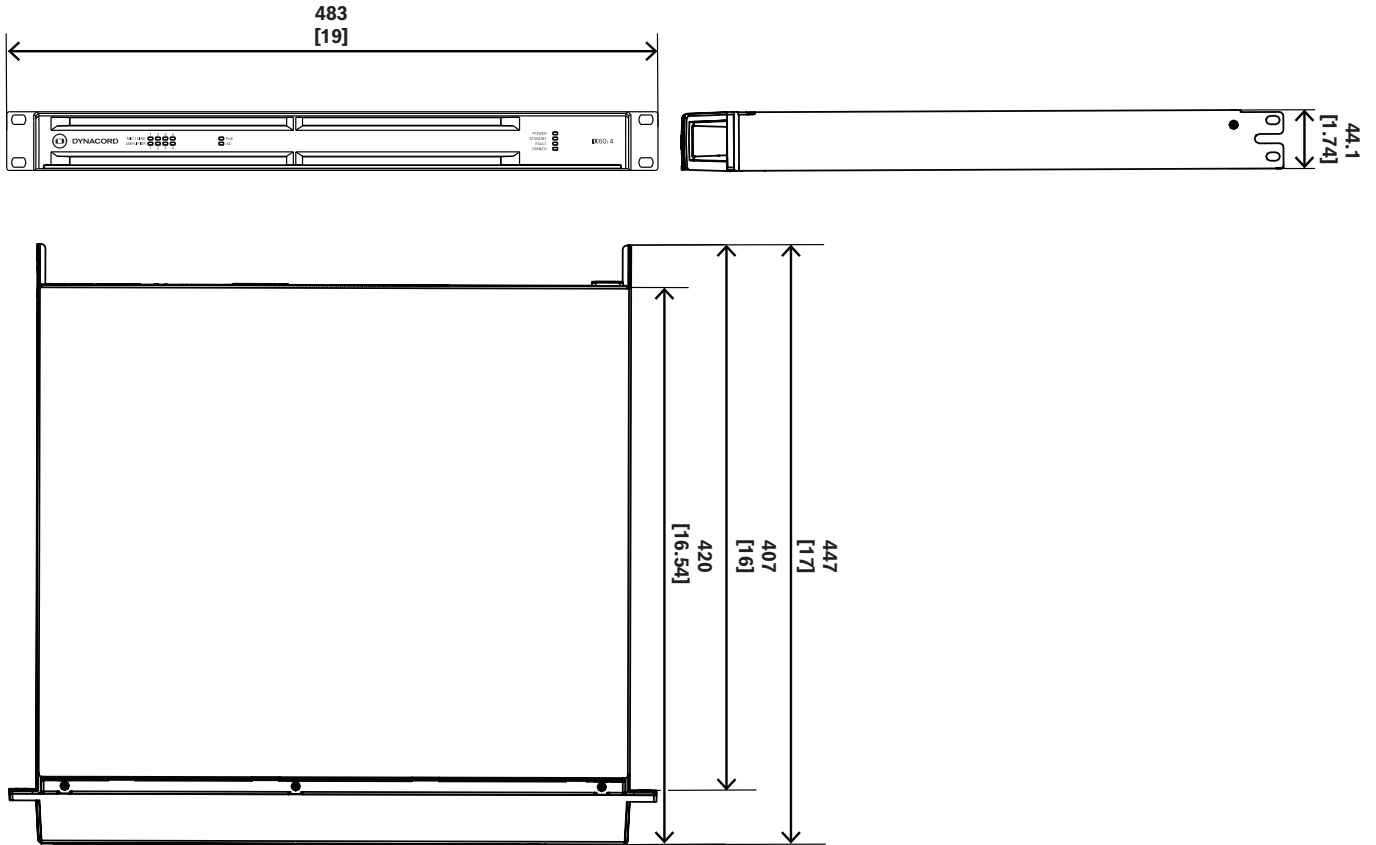


그림 3: Dante 라우터



mm [in]

그림 4: 치수

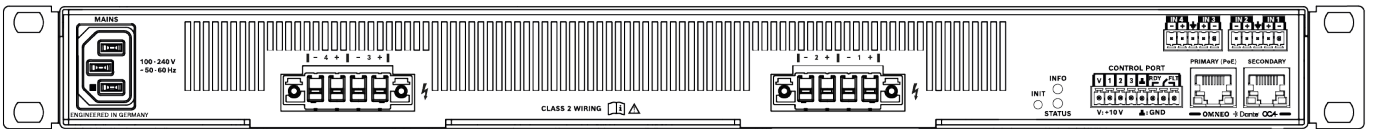


그림 5: 후면 패널

주문 정보

IX60:4 4채널 DSP 파워 앰프, 6kW

4채널 DSP 네트워크 앰프, 6kW powerTANK, 8x8 Dante, OCA, 마이크/라인 입력 4개
주문 번호 **IX60:4 | F.01U.411.027**

IX60:4-US 4채널 DSP 파워 앰프, 6kW, 미국

4채널 DSP 네트워크 앰프, 6kW powerTANK, 8x8 Dante, OCA, 마이크/라인 입력 4개, 미국형 전원 코드
주문 번호 **IX60:4-US | F.01U.425.388**

액세서리

DC-RMK15 앰프용 후면 랙마운트 키트

앰프용 랙 장착 키트, 길이 15.5인치; 1L/1R
주문 번호 **DC-RMK15 | F.01U.135.402**

TPC-1 터치 패널 컨트롤러 5.7"

풀 HD TFT 터치 패널, PoE, SONICUE 사운드 시스템 소프트웨어 사용 제어 패널용
주문 번호 **TPC-1 | F.01U.384.715**

WPN1-EU 네트워크 연결된 벽면 패널 컨트롤러, EU

SONICUE 제어 서버 장치, PoE와 함께 사용할 수 있는 1.77인치 디스플레이 및 인코더가 있는 벽면 패널 컨트롤러는 흰색 및 검은색 전면 커버 및 벽면 플레이트와 함께 제공됩니다.
주문 번호 **WPN1-EU | F.01U.388.087**

WPN1-US 네트워크 연결된 벽면 패널 컨트롤러, 미국

SONICUE 제어 서버 장치, PoE와 함께 사용할 수 있는 1.77인치 디스플레이 및 인코더가 있는 벽면 패널 컨트롤러는 흰색 및 검은색 전면 커버와 함께 제공됩니다.
주문 번호 **WPN1-US | F.01U.394.578**



<https://www.dynacord.com>