

IX30:8 8 通道 DSP 功率放大器, 3kW



- 8-通道联网 DSP 放大器配备 3 kW powerTANK , 适用于 Hi-Z 和 Lo-Z 操作
- 8 x 8 Dante 配备 OCA/AES70 远程控制, 8 麦克风/线路输入可用作 Dante 接入
- 96 kHz 全功能 DSP 矩阵混音器和 MXE 风格 TaskEngine, 用于系统逻辑、自动化、日程和集成
- ghostPOWER 通过 PoE 来维护 DSP、Dante 网络和麦克风/线路输入
- 帮助降低营业成本的高效ECO技术

IX30:8 是一款 8通道联网 DSP 放大器, 总输出功率为 3 kW。凭借 powerTANK 技术, IX30:8 能够驱动 Hi-Z 或 Lo-Z 负载, 非常适合广泛应用于包括体育场馆、教堂、现场表演场所和酒店。

IX30:8 具有八个 (8) Dante 输入、八个 (8) Dante 输出以及八个 (8) 麦克风/线路输入, 可用作 Dante 接入点。本机运行的 96 kHz DSP 具有功能齐全的 16 x 16 矩阵混音器、EQ、动态、Dynacord FX 和 FIR-Drive 功能。所有 16 输入均具有导频音检测功能, 而八个 (8) Dante 以及八个 (8) 放大器输出允许添加高达 30 kHz 的导频音。

IX30:8 使用 Dynacord 的 ecoRAIL 专利技术来优化能源消耗。

ghostPOWER 通过 POE 维持整个 DSP、Dante 网络和所有麦克风/线路输入处于活动状态, 独立于主电源。集成的 MXE 风格的 TaskEngine 允许系统自动化、日程、控制以及与第三方设备的集成。

IX 系列完全集成在 Dynacord 的 SONICUE 音响系统软件中, 可以用作 SONICUE 控制服务器, 可直接与 WPN1 墙壁控制器以及 TPC-1、iOS 和 Windows 设备一起使用。

技术指标

输出功率

总额定输出功率 ¹	3000 W
放大器通道数量	8

负载	2 Ω	2.7 Ω	4 Ω	8 Ω
----	-----	-------	-----	-----

最大输出功率 ¹	2 Ω	2.7 Ω	4 Ω	8 Ω
所有通道均衡驱动	375 W	375 W	375 W	375 W

负载	2 Ω	2.7 Ω	4 Ω	8 Ω
每通道最大值	1000 W	800 W	600 W	1000 W
桥接	750 W	750 W	750 W	750 W

直接驱动	70 V	100 V
------	------	-------

最大输出功率 ¹	70 V	100 V
所有通道均衡驱动	375 W	375 W
每通道最大值	750 W	1000 W

最大输出电压, Hi-Z/8 Ω 模式, 每个通道	145 V _{峰值}
最大输出电流, Lo-Z/4 Ω 模式, 每个通道	33 A _{峰值}

¹根据 IHFA-202 (动态余量, 瞬态1kHz/20毫秒开/480毫秒关/低电平-20dB) 测试最大输出功率的信号

功率放大器

电压增益 低阻抗模式, 参考 1 kHz	32 dB, 可调 20.0 - 44.0 dB
输入灵敏度 直接驱动模式	+6 dBu (1.55 V), 固定
THD+N (3 dB最高值以下, AES17, 1 kHz)	< 0.1%

功率放大器

串扰	< -80 dB
参考1 kHz, 12 dB (最高值以下), 8 Ω	
频率响应	20 Hz 至 20 kHz (±1 dB)
参考1 kHz, 模拟输入至扬声器输出	
阻尼系数	> 250
20 Hz 到 200 Hz, 8 Ω	
输出级拓扑	D类, 固定频率
输出噪声	
模拟输入 (A 加权, 节能模式)	< -67 dBu
数字输入 (A 加权, 节能模式)	< -70 dBu

数字信号处理

采样率	96 kHz 内置, Dante 48/96 kHz 可切换
信号延迟/等待时间 (模拟输入至扬声器输出)	0.77 毫秒

信号处理

输入处理	HPF 24 dB, 每通道 4 个滤波器, 可选择 PEQ、Lo-/Hi-Shelv、Lo-/Hi-ShelvQ、Hi-/Lo-Pass 和 Notch; 噪声门、压缩器或 AGC; 输入导频监控
混音矩阵	16 x 16 带立体声效果器的矩阵混音器
用户EQ	每个通道12个滤波器, 可以选择 PEQ、低延、高延、Lo-ShelvQ、Hi-ShelvQ、高通、低通和陷波; 其中有2个为其他非平衡滤波器类型
用户延迟	每通道 0 至 2000 毫秒
阵列EQ	每个通道5个滤波器, 可以选择 PEQ、低延、高延、Lo-ShelvQ、Hi-ShelvQ、高通、低通和全通
阵列延迟	每通道 0 至 500 毫秒
扬声器EQ	每个通道10个滤波器, 可以选择 PEQ、低延、高延、高通、低通和全通
扬声器分频	每通道高通和低通, 6/12/18/24/30/36/42/48 dB Bessel/Butterworth, 12/24/36/48 dB Linkwitz-Riley; 对齐延迟, 每通道 0 至 20 毫秒
扬声器FIR	最多 1025 个抽头
扬声器限幅器	每个通道峰值预测限制器和RMS/TEMP限制器
负载监控	导频音最高可达 30 kHz

数字信号处理

其他功能	源选择, 电平、静音、极性、正弦, 噪声发生器、导频音生成器和检测、电平表、阻抗测量和负载监控
DSP预设	1个工厂 + 20个用户
源监测和降级	对模拟和Dante输入进行导频音监测, 切换到失效备援源选择

连接**话筒/线路输入**

类型	4 x 5 针欧式接线端子, 插头
频道	8
增益	0 至 60 dB
最大输入电平 (平衡式)	+18dBu
最大输入电平 (非平衡式)	+12 dBu
幻象电源	+48 V, 每个输入可切换
输入阻抗, 有源平衡	>10 kΩ
EIN (A计权) @ 150 Ω	-127 dBu
参考电平等于数字输入	0 dBFS时为+22 dBu

扬声器输出

类型	2 x 8 针欧式接线端子
直径	2.5 毫米 ² / 12 AWG

网络

类型	2 x RJ45
通用	1000base-T/100base-TX, 集成式交换机
冗余模式	无故障 (主/次)、RSTP
备用电源 (ghostPOWER)	主端口上有 1 个 PoE (IEEE 802.3af)
网络音频输入	8 通道, 48/96 kHz, Dante
网络音频输出	8 通道, 48/96 kHz, Dante

电源输入	1 x IECC14
------	------------

控制端口

GPIO控制端口	3 x GPIO, 可切换模拟输入/数字输入/数字输出
类型	1 x 8 针欧式接线端子, 插头
模拟输入范围	0V至+13 V, 133 kΩ 输入电阻
数字输入限制	开: < 1.5 V 关: > 2.0 V, 内部上拉 (10 kΩ / 10 V)
数字输出	开: 输出切换到GND, 最大200 mA 关: 开路集电极
参考电压输出	+10 V, 最大200 mA, 受监测, 短路保护
准备就绪/故障	电气隔离继电器, 最大30 VDC/500 mADC

连接

前面板指示灯	6 个状态 LED (电源、待机、故障、OMNEO、PoE、AC)、每个 MIC/LINE 输入和放大器输出的信号/峰值 LED
后面板指示灯	2 个状态 LED 指示灯 (INFO, STATUS)
后面板操作	1 个初始化按钮 (嵌入式)

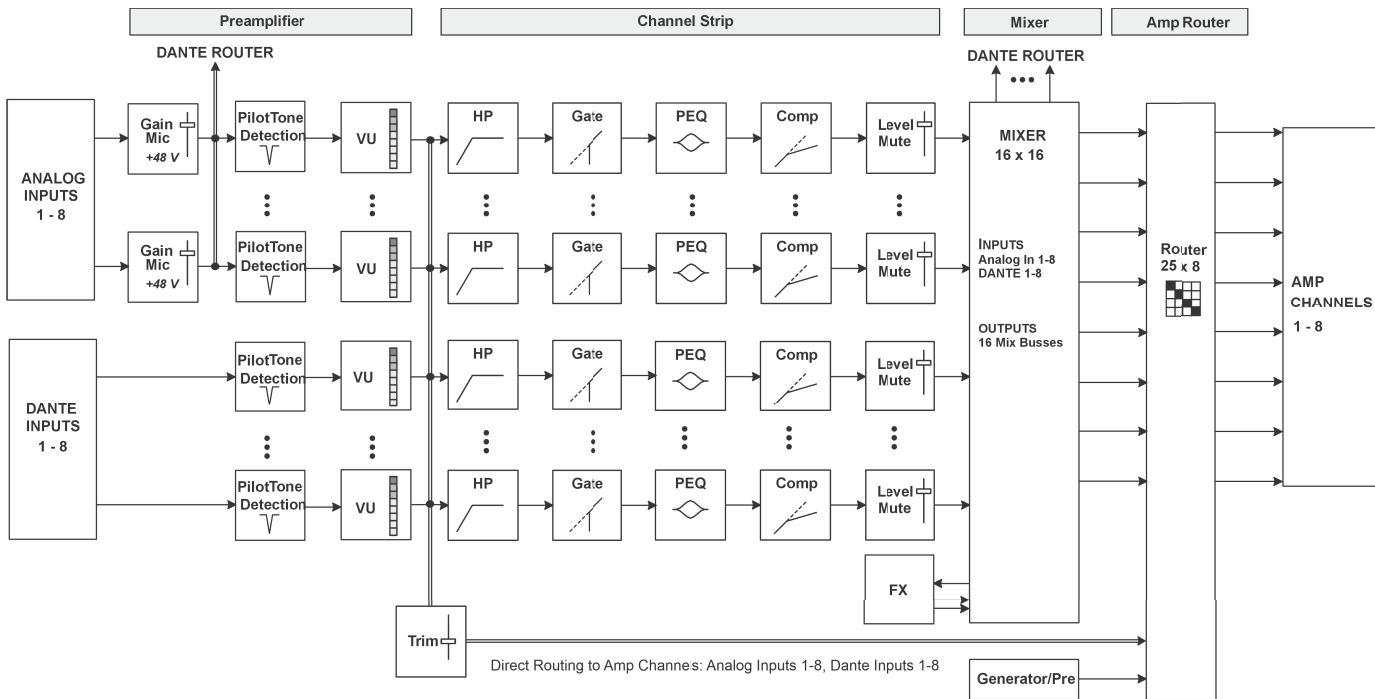
通用 :

功耗	
额定功耗	575 W
空闲/节能模式 (输出功率 <1 W)	40 W
待机模式	<15 W
电源要求	100V 至 240 V , 50 Hz 至 60 Hz , AC
电源拓扑	具有数控功率系数校正功能的开关电源(PFC)

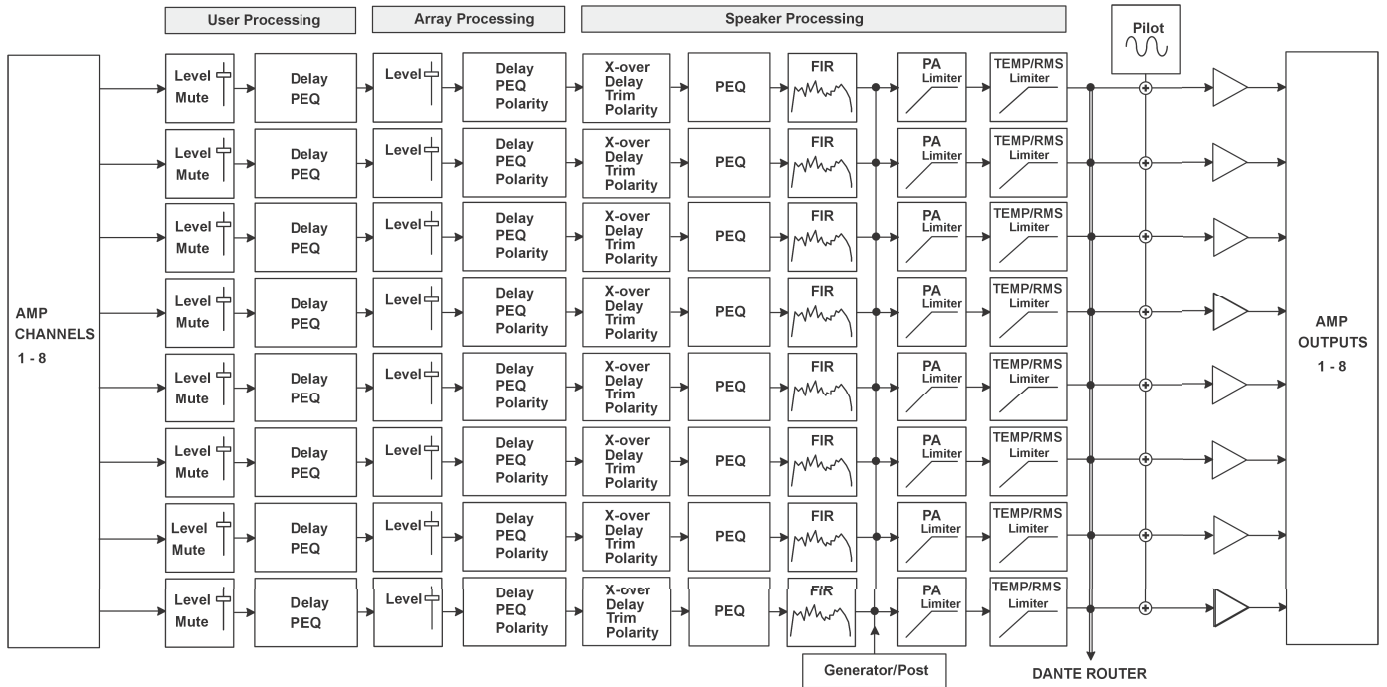
通用 :

保护	音频限幅器、高温、直流、高频、短路、反电动势、峰值电流限幅器、浪涌电流限幅器、电源过压/欠压保护
散热	前部到后部, 温控风扇, 受监测
环境温度限值	+5 °C 至 +40 °C (+40 °F 至 +105 °F)
IEC 防护级别	I 级 (接地)
电磁环境	E1、E2、E3
颜色	黑色
尺寸 (宽 x 高 x 深)	483 毫米 x 44.1 毫米 x 447 毫米 (19 英寸 x 1.74 英寸 x 17 英寸)
重量	8.3 kg (18.2 lb)
装运重量	10.2 kg (22.5 lb)

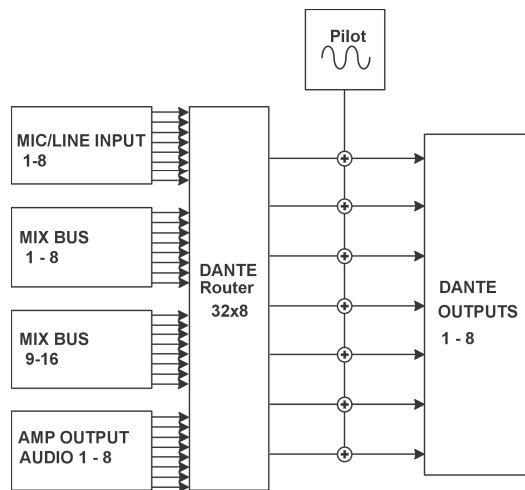
除非另外指定, 否则为额定条件下的放大器、低阻正常操作模式、所有通道驱动、4Ω 负载、模拟输入、32dB 增益、48kHz 采样率。



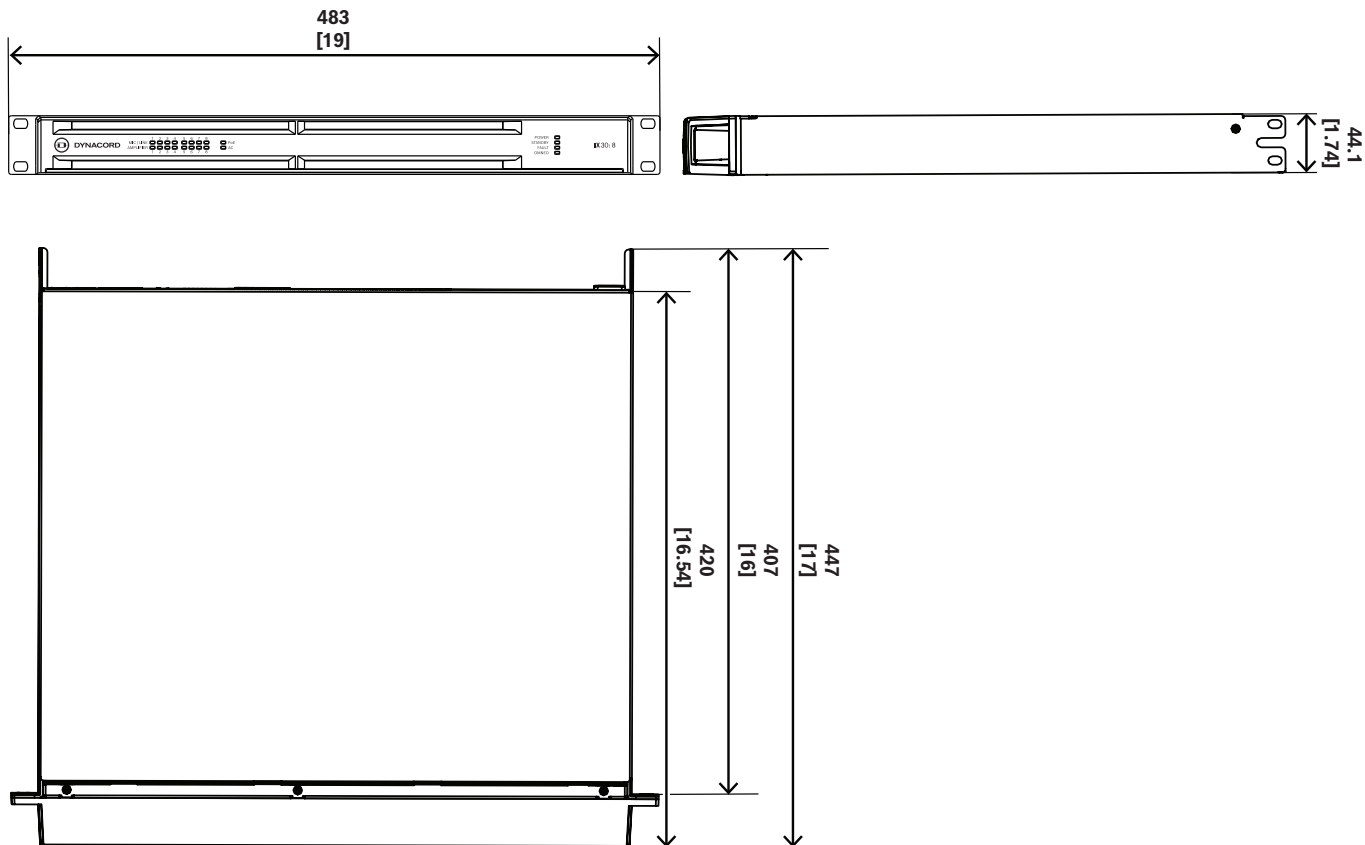
图片 1: 输入框图



图片 2: 放大器通道框图

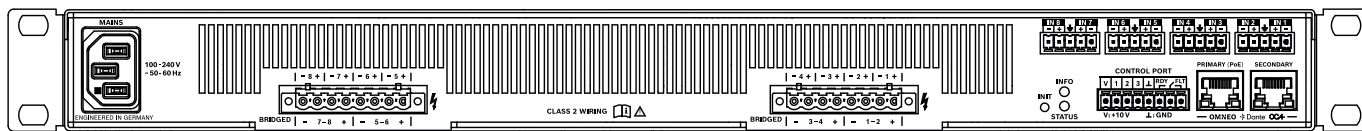


图片 3: Dante 路由器



mm [in]

图片 4: 尺寸



图片 5: 后面板

订购信息

IX30:8 8 通道 DSP 功率放大器, 3kW

8 通道 DSP 网络放大器, 3kW powerTANK, 8x8 Dante, OCA, 8 个麦克风/线路输入

订单号 **IX30:8 | F.01U.411.026**

IX30:8-US 8通道 DSP 功率放大器, 3kW, US

8 通道 DSP 网络放大器, 3kW powerTANK, 8x8 Dante, OCA, 8 个麦克风/线路输入, 美规电源线

订单号 **IX30:8-US | F.01U.425.389**

附件

DC-RMK15 放大器的后机架安装套件

放大器的机架安装套件, 长度15.5"; 1L/1R

订单号 **DC-RMK15 | F.01U.135.402**

TPC-1 触控报警主机控制器5.7"

全高清 TFT 触摸屏, POE, 用于在 SONICUE 音响系统软件中创建的控制面板

订单号 **TPC-1 | F.01U.384.715**

WPN1-EU 联网墙装面板控制器, 欧洲

带有 1.77 英寸显示屏和编码器的墙板控制器, 可与 SONICUE 控制服务器设备、PoE 配合使用, 附带白色和黑色前盖和墙板

订单号 **WPN1-EU | F.01U.388.087**

WPN1-US 联网墙装面板控制器, 美国

带有 1.77 英寸显示屏和编码器的墙板控制器, 可与 SONICUE 控制服务器设备、PoE 配合使用, 附带白色和黑色前盖

订单号 **WPN1-US | F.01U.394.578**



<https://www.dynacord.com>