

# VCS-8 Estación de llamada de 8 zonas, serie V

## V series



La VCS-8 es una estación de llamada robusta y versátil diseñada para una integración perfecta en la plataforma de audio de zona de la serie V. Gracias a su micrófono de cuello flexible de alta calidad, la VCS-8 garantiza una transmisión de voz clara e inteligible para avisos y llamadas por megafonía en cualquier entorno. Sus 9 botones de libre programación ofrecen flexibilidad sin precedentes, lo que permite que los usuarios accedan fácilmente a zonas individuales, grupos de zonas o a todo el sistema. Estos botones también se pueden configurar para controlar otras funciones del sistema, lo que proporciona opciones de control personalizadas.

La VCS-8, diseñada para proporcionar escalabilidad, permite conectar en cadena hasta 8 unidades, lo que simplifica la instalación y la ampliación. Las funciones avanzadas de gestión de la comunicación, incluidos los ajustes de prioridad personalizables, la funcionalidad de exclusión mutua y la indicación de ocupado, garantizan una comunicación organizada y eficaz. Además, la VZX-8 permite que haya 4 voceos activos simultáneamente cuando se asignan a zonas distintas. La VCS-8, creada para soportar las exigencias del uso diario, cuenta con una base de aluminio fundido duradera y resistente que ofrece estabilidad y longevidad excepcionales. La estación de llamada VCS-8 es la solución ideal para obtener control y voceos claros, fiables y fáciles de gestionar en sofisticados sistemas de audio.

- Micrófono de cuello flexible de alta calidad: garantiza una transmisión de voz clara
- 9 botones programables: permite configurar fácilmente cualquier zona o todas las zonas o funciones del sistema.
- Admite conexión en cadena: conexión de hasta 8 estaciones de llamada con tonos seleccionables
- Comunicación avanzada: prioridad personalizable, exclusión mutua e indicación de ocupado
- Base duradera: aluminio fundido resistente para mayor estabilidad

## Información reglamentaria

### Ámbitos de regulación

Seguridad	UL 62368-1 CSA C22.2 N.º 62368-1
CEM	EN55032:2015+A11:2020 EN55035:2017+A11:2020
FCC/ICES	Parte 15 (Clase B) (EE. UU.) ICES-003 (Canadá)



### Aviso

**ADVERTENCIA:** Este producto puede exponerle al plomo, una sustancia química conocida en el estado de California que puede causar cáncer y malformaciones congénitas u otros daños reproductivos. Para más información, consulte [www.p65warnings.ca.gov](http://www.p65warnings.ca.gov).

## Piezas incluidas

Cantidad	Componente
1	VCS-8
1	Guía de instalación rápida
1	Folleto de información de seguridad

## Especificaciones técnicas

### Especificaciones eléctricas

General	
Nivel máximo de entrada acústica (dB SPL)	120 dB
Relación señal/ruido mínima	68 dB (con ponderación A)
Tensión en funcionamiento (CC)	48 VCC (alimentado por bus)

Micrófono	
Tipo	Con condensador electret de alta calidad; flexible, no extraíble
Respuesta de frecuencia:	100 Hz - 14 kHz
Patrón polar incluido	Unidireccional

### Especificaciones mecánicas

Caja	
Anillo luminoso	Verde: línea abierta para hablar Naranja: preaviso ejecutándose o zona ocupada (cuando la zona está ocupada, los indicadores del botón de zona seleccionado además parpadean) Azul: actualizando
Botones	9 botones configurables para seleccionar zonas o asignar acciones Botón de pulsar para hablar
Indicadores LED alrededor de los botones	9 en total. Cuando se encienden, se ha asignado una zona a megafonía/se ha seleccionado un botón para la acción asignada. Cuando una zona está ocupada, el indicador del botón de zona seleccionado parpadea.
Conexiones	2 RJ45, salida, entrada (para conexión en cadena)
Conexión de audio y fuente de alimentación	Bus accesorio del procesador de audio de zona VZX-8
Conectores de terminación CAN	1 por línea de accesorios (A, B), ubicación en un puerto no utilizado en el último accesorio conectado al procesador de VZX-8
Tipo de terminación CAN	Terminación RJ45 con una resistencia de 120 Ω
Compatible con conexión en cadena	Sí
Número máximo de dispositivos admitidos	8 VCS-8 por VZX-8
Tipo de carcasa	Parte superior: PC/ABS Inferior: Zamak
Montaje	Sobremesa

Caja	
Color en RAL	RAL 9017 Negro tráfico
Dimensiones (Al. x An. x Pr.) sin el micrófono	60 mm x 130 mm x 192 mm (2,36 pulg. x 5,12 pulg. x 7,56 pulg.)
Dimensiones de envío (Al. x An. x Pr.)	171 mm x 391 mm x 192 mm (6,73 pulg. x 15,39 pulg. x 7,56 pulg.)
Peso neto	0,92 kg (2,03 lb)
Peso de envío	1,42 kg (3,13 lb)

### Especificaciones ambientales

Condiciones climáticas	
Temperatura de funcionamiento	De 5 °C a 40 °C (de 40 °F a 105 °F)

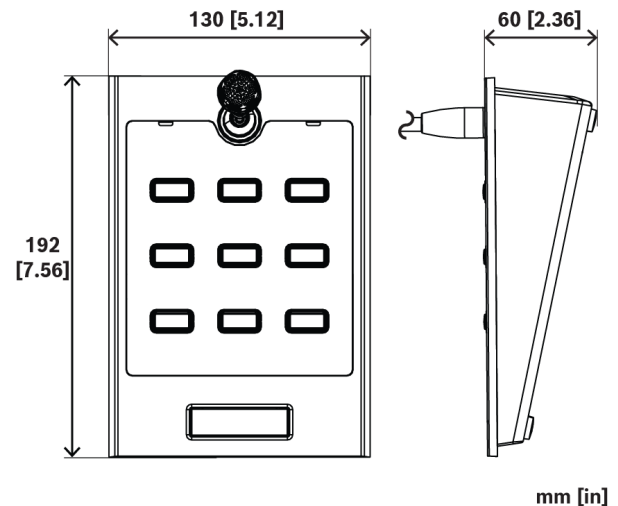


Fig. 1: Dimensiones

## Información para pedidos

### VCS-8 Estación de llamada de 8 zonas, serie V

Estación de llamada de la serie V con micrófono de cuello flexible de alta calidad, 9 botones programables, compatible con conexión en cadena (daisy-chain) y base de aluminio fundido duradera.

Número de pedido VCS-8 | F.01U.426.622



<https://www.dynacord.com>