

VCS-8 وحدة اتصال / نداء، 8 مناطق، سلسلة V

V series



- ميكروفون عالي الجودة ذو رقبة مرنة: يضمن نقل الصوت بوضوح
- 9 أزرار قابلة للبرمجة: يمكنك بسهولة فتح أي/جميع المناطق أو التحكم في وظائف النظام
- قابلة للتوصيل المتسلسل: قم بتوصيل ما يصل إلى 8 محطات نداء مع نغمات رنين قابلة للتحديد
- اتصالات متقدمة: أولوية قابلة للتخصيص، واستبعاد متبادل، ومؤشر انشغال
- قاعدة متينة: مصنوعة من الألومنيوم المصبوب الشديدي التحمل لضمان الثبات



معلومات تنظيمية

مجالات التنظيم	معلومات
السلامة	UL 62368-1 CSA C22.2 رقم 1-62368
EMC	EN55032:2015+A11:2020 EN55035:2017+A11:2020
FCC/ICES	الجزء 15 (الفئة ب) (الولايات المتحدة) ICES-003 (كندا)

إشعار ⓘ

تحذير: ربما يعرضك هذا المنتج للرصاص، وهي مادة كيميائية معروفة في ولاية كاليفورنيا بأنها تسبب السرطان والعيوب الخلقية أو غيرها من الأضرار التناسلية. للمزيد من المعلومات، انتقل إلى www.p65warnings.ca.gov

القطع المضمنة

كمية	عنصر
1	VCS-8
1	دليل التثبيت السريع
1	كتيب معلومات السلامة والأمن

VCS-8 عبارة عن محطة نداء قوية متعددة الاستخدامات مصممة للتكامل السلس مع منصة الصوت V Series Zone. بفضل ميكروفون العنق المرن العالي الجودة، يضمن جهاز VCS-8 نقلًا صوتيًا واضحًا ومفهوماً للإعلانات والنداءات في أية بيئة. توفر أزرارها التسعة القابلة للبرمجة بحرية مرونة لا مثيل لها، ما يسمح للمستخدمين بالتنقل بسهولة بين المناطق الفردية أو مجموعات المناطق أو النظام بأكمله. يمكن كذلك تهيئة هذه الأزرار للتحكم في وظائف النظام الأخرى، ما يوفر خيارات تحكم مخصصة.

تم تصميم VCS-8 لأجل قابلية التوسع، وهو يدعم التوصيل التسلسلي لما يصل إلى 8 وحدات، مما يبسط عملية التثبيت والتوسع. تتضمن ميزات إدارة الاتصالات المتقدمة، بما فيها إعدادات الأولوية القابلة للتخصيص، ووظيفة الاستبعاد المتبادل، ومؤشر الانشغال، اتصالاً منظمًا وفعالاً. بالإضافة إلى ذلك، يسمح VZX-8 بوجود 4 صفحات نشطة في وقت واحد عند تعيينها لمناطق مختلفة. صُممت VCS-8 لتحمل قسوة الاستخدام اليومي، وتتميز بقاعدة متينة من الألومنيوم المصبوب شديدة التحمل لتحقيق استقرار استثنائي وعمر طويل. تُعد محطة النداء VCS-8 الحل الأمثل للنداء والتحكم الواضح والموثوق والسهل الإدارة داخل أنظمة الصوت المتطورة.

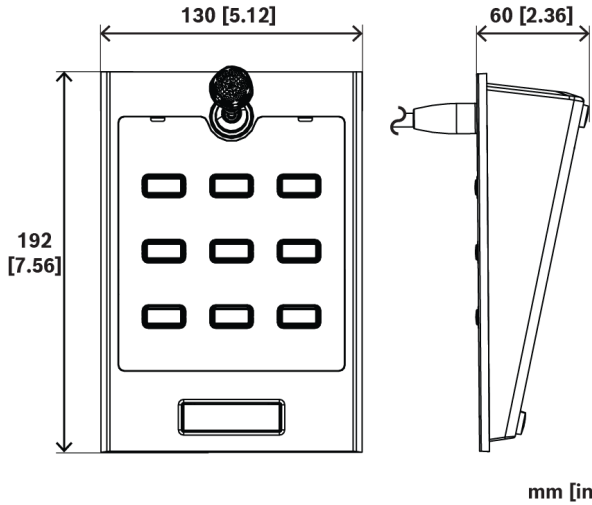
الصدوق

التركيب	على سطح الطاولة
لون باستخدام ألوان RAL	RAL 9017 أسود مُرور
الأبعاد (الارتفاع × العرض × العمق) بدون الميكروفون	60 مم × 130 مم × 192 مم (2.36 بوصة × 5.12 بوصة × 7.56 بوصة)
أبعاد الشحن (الارتفاع × العرض × العمق)	171 مم × 391 مم × 192 مم (6.73 بوصة × 15.39 بوصة × 7.56 بوصة)
الوزن الصافي	0.92 كجم (2.03 رطل)
وزن الشحن	1.42 كجم (3.13 رطل)

بيئتي

الظروف المناخية

درجة حرارة التشغيل	5 درجة مئوية إلى 40 درجة مئوية (40 درجة فهرنهايت إلى 105 درجة فهرنهايت)
--------------------	-------------------------------------------------------------------------



الشكل التوضيحي 1: الأبعاد

معلومات الطلب

VCS-8 وحدة اتصال / نداء، 8 مناطق، سلسلة V

محطة نداء من سلسلة V مزودة بميكروفون عالي الجودة ذو رقبة مرنة، و9 أزرار قابلة للبرمجة، ودعم التوصيل المتسلسل، وقاعدة متينة من الألمنيوم مصبوب.

رقم الطلب VCS-8 | F.01U.426.622

المواصفات التقنية

كهربائي

عام	أقصى مستوى إدخال صوتي (ديسيبل) 120 ديسيبل (SPL)
الحد الأدنى لنسبة الإشارة إلى الضوضاء	68 ديسيبل (مقيسة بمقياس A)
جهد التشغيل (تيار مستمر)	48 فولت تيار مستمر (يتم تشغيله عبر ناقل البيانات)

ميكروفون

النوع	مكثف إلكتروني عالي الجودة؛ رقبة معقوفة، غير قابلة للفصل
استجابة التردد	100 هرتز - 14 كيلو هرتز
نمط قطبي متضمن	أحادي الاتجاه

ميكانيكي

الصدوق

حلقة ضوئية	أخضر: الخط مفتوح للمحادثة برتقالي: رنين مسبق قيد التشغيل أو المنطقة مشغولة (حالتها تكون المنطقة مشغولة، تومض مؤشرات زر المنطقة المحددة أيضاً) أزرق: جار التحديث
أزرار	9 أزرار قابلة للتخصيص لاختيار المناطق أو تعيين الإجراءات زر التحدث بالضغط
مؤشرات LED حول الأزرار	9 إجمالاً. عند إضاءتها، يتم تخصيص منطقة للترقيم/يتم تحديد الزر للإجراء المخصص. عندما تكون المنطقة مشغولة، سيومض مؤشر زر المنطقة المحددة.
الاتصالات	2x RJ45، مخرج، مدخل (لتوصيل المتسلسل)
وصلة الصوت ومصدر الطاقة	ناقل الملحقات لمعالج الصوت Zone VZX-8
مقاييس إنهاء CAN	واحد لكل خط ملحق (أ، ب)، ضعه في المنفذ غير المستخدم على آخر ملحق متصل بمعالج VZX-8
نوع إنهاء CAN	إنهاء RJ45 بمقاومة 120 أوم
قابل للتوصيل على شكل سلسلة متتابعة	نعم
الحد الأقصى للأجهزة المدعومة	8 كحد أقصى VCS-8 لكل VZX-8
نوع الغلاف	الجزء العلوي - بولي كربونات / أكريلونيتريال بوتادين ستايرين الجزء السفلي - زاماك

