

VCS-8 Stazione di chiamata, 8 zone, V Series

V series



Il VCS-8 è una stazione di chiamata robusta e versatile progettata per integrarsi perfettamente con la piattaforma audio V Series Zone. Dotato di un microfono a collo d'oca di alta qualità, il VCS-8 garantisce una trasmissione vocale chiara e intelligibile per annunci e chiamate in qualsiasi ambiente. I 9 pulsanti liberamente programmabili offrono una flessibilità senza pari, consentendo agli utenti di chiamare facilmente singole zone, gruppi di zone o l'intero sistema. Questi pulsanti possono anche essere configurati per controllare altre funzioni del sistema, fornendo opzioni di controllo personalizzate.

Progettato per la scalabilità, il VCS-8 supporta il collegamento a catena di un massimo di 8 unità, semplificando l'installazione e l'espansione. Funzionalità avanzate di gestione delle comunicazioni, tra cui impostazioni di priorità personalizzabili, funzionalità di esclusione reciproca e indicazione di occupato, garantiscono una comunicazione organizzata ed efficiente. Inoltre, il VZX-8 consente la presenza simultanea di 4 pagine attive quando assegnate a zone diverse. Costruito per resistere alle sollecitazioni dell'uso quotidiano, il VCS-8 vanta una base in alluminio pressofuso resistente e durevole che garantisce stabilità e longevità eccezionali. La stazione di chiamata VCS-8 è la soluzione ideale per un sistema di chiamata e controllo chiaro, affidabile e facilmente gestibile all'interno di sofisticati sistemi audio.

- Microfono a collo d'oca di alta qualità: garantisce una trasmissione chiara della voce
- 9 pulsanti programmabili: chiama facilmente una o tutte le zone o controlla le funzioni del sistema
- Collegabile a catena: collega fino a 8 stazioni di chiamata con avvisi acustici selezionabili
- Comunicazione avanzata: priorità personalizzabile, esclusione reciproca e indicazione di occupato
- Base resistente: alluminio pressofuso per una maggiore stabilità

Informazioni normative

Aree di regolamentazione

Sicurezza	UL 62368-1 CSA C22.2 No. 62368-1
EMC	EN55032:2015+A11:2020 EN55035:2017+A11:2020
FCC/ICES	Parte 15 (Classe B) (USA) ICES-003 (Canada)



Avviso

AVVERTENZA: questo prodotto può esporre l'utente al piombo, una sostanza chimica riconosciuta dallo Stato della California come causa di cancro, malformazioni congenite o altri danni riproduttivi. Per ulteriori informazioni, visitare www.p65warnings.ca.gov.

Componenti inclusi

Quantità	Componente
1	VCS-8
1	Guida all'installazione rapida
1	Manuale con le informazioni di protezione e sicurezza

Specifiche tecniche

Specifiche elettriche

Generale	
Livello di ingresso acustico massimo (dB SPL)	120 dB
Rapporto minimo segnale/rumore	68 dB (ponderato A)
Tensione durante l'impiego (CC)	48 VDC (alimentato da bus)

Microfono	
Tipo	Condensatore Electret di alta qualità; a collo d'oca, non rimovibile
Risposta in frequenza	100 - 14 kHz
Schema polare incluso	Unidirezionale

Caratteristiche meccaniche

Alloggiamento	
Anello luminoso	Verde: linea aperta per parlare Arancione: pre-avviso acustico in esecuzione o zona occupata (quando la zona è occupata, gli indicatori dei pulsanti delle zone selezionate lampeggiano anche). Blu: aggiornamento
Pulsanti	9 pulsanti configurabili per selezionare zone o assegnare azioni Pulsante Premi per parlare
Indicatori LED intorno ai pulsanti	9 totali. Quando illuminata, la zona viene assegnata per la chiamata/il pulsante viene selezionato per l'azione assegnata. Quando una zona è occupata, l'indicatore del pulsante della zona selezionata lampeggia.
Collegamenti	2x RJ45, Out, In (per daisy chain)
Collegamento audio e alimentazione	Bus accessorio con processore audio zona VZX-8
Prese di terminazione CAN	1 per linea accessoria (A, B), inserire nella porta inutilizzata sull'ultimo accessorio collegato al processore VZX-8
Tipo di terminazione CAN	Terminazione RJ45 con una resistenza da 120 Ω
Compatibile con daisy chain	Sì
Numero massimo di dispositivi supportati	Massimo 8 VCS-8 per VZX-8
Tipo di alloggiamento	Parte superiore - PC/ABS Parte inferiore - Zamak
Montaggio	Su tavolo
Colore in RAL	RAL 9017 (nero)

Alloggiamento

Dimensioni (AxLxP) senza il microfono	60 mm x 130 mm x 192 mm
Dimensioni spedizione (AxLxP)	171 mm x 391 mm x 192 mm
Peso netto	0,92 kg
Peso lordo	1,42 kg

Caratteristiche ambientali

Condizioni climatiche

Temperatura di esercizio	Da 5 °C a 40 °C
--------------------------	-----------------

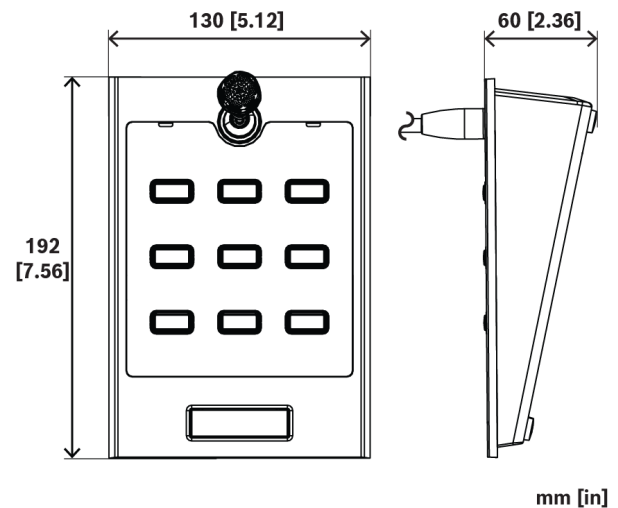


Fig. 1: Dimensioni

Informazioni per l'ordinazione

VCS-8 Stazione di chiamata, 8 zone, V Series

Stazione di chiamata V Series con microfono a collo d'oca di alta qualità, 9 pulsanti programmabili, supporto daisy chain e base resistente in alluminio pressofuso.

Numero ordine **VCS-8 | F.01U.426.622**



<https://www.dynacord.com>