

VWP-EU وحدة تحكم بلوحة حائطية، سلسلة V، أوروبية

V series



- شاشة ملونة واضحة: شاشة ملونة سهلة القراءة مقاس 1.77 بوصة مع مُشغّر دوار
- تحكم متعدد الاستخدامات: مستوى الصوت، والمنطقة، والمصدر، وتشغيل الوسائط، والمزيد
- قابل للتوصيل المتسلسل: قم بتوصيل ما يصل إلى 16 وحدة تحكم VWP
- لوحة قابلة للتبديل: خيارات اللوحة الأمامية باللونين الأبيض والأسود
- دعم متعدد اللغات: يونيكود لأكثر من 150 لغة



القطع المضمنة

كمية	عنصر
1	VWP
1	لوحة أمامية ومقبض تشغيل قابلان للتبديل (أسود)
2	طبق ديكورا (أبيض/أسود)
1	دليل التثبيت السريع
1	كتيب معلومات السلامة والأمن

المواصفات التقنية

كهربائي

مواصفات النظام	نوع التحكم
24 نقطة تثبيت، مشغّر زر ضغط مستمر 360 درجة	نوع التحكم
المستوى، كتم الصوت، والمنطقة، والمصدر، ومشغل الوسائط	عناصر تحكم المستخدم
يدعم نظام يونيكود أكثر من 150 لغة	الدعم اللغوي
≥ 0.4 واط	استهلاك الطاقة

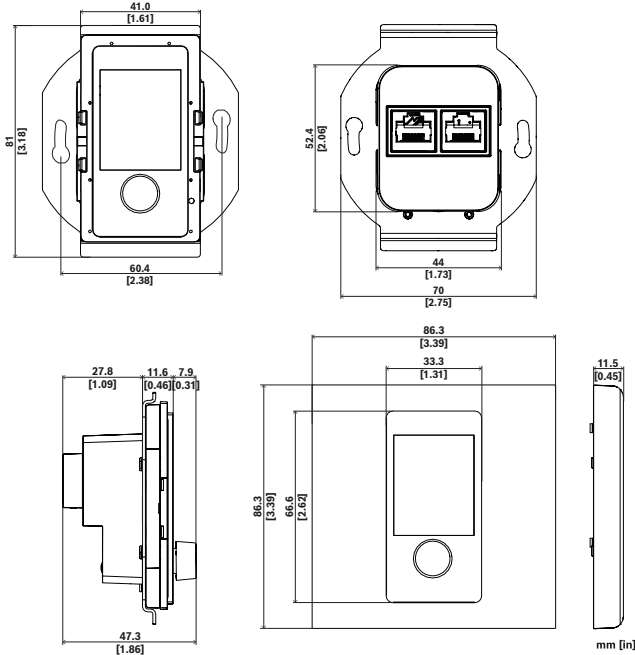
عرض

شاشة TFT ملونة بقياس 1.77 بوصة	شاشة
160 × 128 بكسل	دقة
480 شمعة/م ²	سطوع

توفر وحدة التحكم الجدارية VWP تشغيلًا وتحكمًا بديهيًا لأنظمة الصوت، ما يعزز تفاعل المستخدم داخل البيئات التجارية. بفضل شاشة ملونة مقاس 1.77 بوصة وجهاز التشغيل الدوار، يتيح جهاز VWP إدارة سلسلة للمستويات والمناطق والمصادر وتشغيل الوسائط. تدعم خاصية التوصيل المتسلسل (daisy chain) توصيل ما يصل إلى 16 وحدة تحكم. تضمن اللوحة الأمامية القابلة للتبديل، والمتوفرة باللون الأبيض أو الأسود، مرونة جمالية لكي تتناسب مع أي ديكور. أضف لوحة حائط ديكورا الأحادية الفتحة المتوفرة في متجر الأدوات/المستلزمات المحلي. بفضل دعم Unicode لأكثر من 150 لغة، يوفر VWP واجهة سهلة الاستخدام تفي باحتياجات جماهير متنوعة. بالإضافة إلى ذلك، يمكن ضبط VWP بقفل PIN مكون من 4 أرقام وملفات تعريف مستخدمين متعددة لمستويات وصول مختلفة. تم تصميم وحدة التحكم في لوحة الحائط VWP لكي تكون متعددة الاستخدامات وسهلة الاستخدام، وهي عنصر أساسي لإدارة نظام الصوت بشكل فعال.

معلومات تنظيمية

مجالات التنظيم	السلامة
UL 62368-1 CSA C22.2 رقم 62368-1	السلامة
EN55032:2015+A11:2020 EN55035:2017+A11:2020	EMC
الجزء 15 (الفئة ب) (الولايات المتحدة) ICES-003 (كندا)	FCC/ICES



الشكل التوضيحي ١: الأبعاد

معلومات الطلب

VWP-EU وحدة تحكم بلوحة حائطية، سلسلة V، أوروبية

وحدة تحكم لوحة الحائط من سلسلة V مزودة بشاشة ملونة ومشفرة، وتأتي مع أغطية أمامية بيضاء وسوداء ولوحات حائط ديكورا.

رقم الطلب VWP-EU | F.01U.426.623

الاتصالات

الموصلات	مدخلان RJ45، مخرجان RJ45 (لتوصيل سلسلة متتابعة)
التوصيل ومصدر الطاقة	ناقل الملحقات لمعالج الصوت Zone VZX-8
مقاس إنهاء CAN	واحد لكل خط ملحق (أ، ب)، ضعه في المنفذ غير المستخدم على آخر ملحق متصل بمعالج VZX-8
نوع إنهاء CAN	إنهاء RJ45 بمقاومة 120 أوم

ميكانيكي

الصندوق

قابل للتوصيل على شكل سلسلة متتابعة	نعم
الحد الأقصى للأجهزة المدعومة	16 برنامج VWP لكل VZX-8 (8 لكل منفذ)
نوع التركيب	مثبت على الحائط
لون	أبيض، قابل للتغيير إلى أسود
حجم صندوق التوصيل الكهربائي المطلوب (مم)	قطر 60 مم، عمق ≤ 60 مم
الأبعاد (العرض × الارتفاع × العمق) (مع الغطاء الأمامي)	86.3 مم × 86.3 مم × 47.3 مم (3.39 بوصة × 3.39 بوصة × 1.86 بوصة)
أبعاد الشحن (العرض × الارتفاع × العمق)	141 مم × 95 مم × 116 مم (5.55 بوصة × 3.74 بوصة × 4.57 بوصة)
الوزن	100 غرام (0.22 رطل)
وزن الشحن	253 غرام (0.55 رطل)

بيئي

الظروف المناخية

درجة حرارة التشغيل	5+ درجة مئوية to +40 درجة مئوية (40+ درجة فهرنهايت to 105 درجة فهرنهايت)
الرطوبة النسبية التشغيلية، بدون تكثيف	15% - 93% (%)

