

VWP-EU Sterownik panelu ściennego, V series, UE

V series



Sterownik panelu ściennego VWP umożliwia intuicyjną obsługę i sterowanie systemami audio, ułatwiając użytkownikom interakcje w środowiskach komercyjnych. Dzięki kolorowemu wyświetlaczowi o rozdzielczości 1,77 cala i obrotowemu enkoderowi sterownik VWP pozwala sprawnie zarządzać poziomami, strefami, źródłami i odtwarzaniem multimediów. W razie potrzeby można połączyć szeregowo nawet 16 takich sterowników. Wymienny panel czołowy dostępny w kolorach białym i czarnym umożliwia dopasowanie do estetyki otoczenia. W razie potrzeby w lokalnym sklepie elektrotechnicznym można dokupić jednoprzepustową płytę ścienną Decora. Przyjazny interfejs użytkownika sterownika VWP obsługuje ponad 150 języków z kodowaniem w standardzie Unicode, można go więc instalować u wielu różnych odbiorców. Dodatkowo w sterowniku VWP można skonfigurować blokadę 4-cyfrowym kodem PIN oraz wiele profili użytkowników w celu zróżnicowania poziomów dostępu. Sterownik panelu ściennego VWP zaprojektowano z myślą o wszechstronności zastosowań i łatwości obsługi, więc stanowi wręcz nieodzowny element infrastruktury skutecznego zarządzania systemem audio.

- Wyrazisty kolorowy wyświetlacz: Czytelny kolorowy wyświetlacz o przekątnej 1,77 cala z obrotowym enkoderem
- Wszechstronne sterowanie: poziom, strefa, źródło, odtwarzanie multimediów itd.
- Obsługa łączenia szeregowego: można połączyć z sobą nawet 16 sterowników VWP
- Wymienny panel: biały/czarny panel czołowy
- Obsługa wielu języków: ponad 150 języków używających standardu Unicode

Informacje dotyczące przepisów prawnych

Obszary regulacji

Bezpieczeństwo	UL 62368-1 CSA C22.2 nr 62368-1
Kompatybilność elektromagnetyczna	EN55032:2015+A11:2020 EN55035:2017+A11:2020
FCC/ICES	Część 15 (klasa B) (Stany Zjednoczone) ICES-003 (Kanada)

Zawartość zestawu

Liczba	Składnik
1	VWP
1	Wymienny panel czołowy i enkoder z pokrętkiem (czarnym)
2	Płyta Decora (biała/czarna)
1	Instrukcja szybkiej instalacji
1	Broszura informacyjna dotycząca bezpieczeństwa i ochrony

Parametry techniczne

Parametry elektryczne

Dane techniczne systemu

Rodzaj sterowania	Enkoder z 24 wypustkami, płynnym ruchem w zakresie 360° i pokrętłem z przyciskiem
Sterowanie przez użytkownika	Poziom, wyciszenie, strefa, źródło, odtwarzacz multimedialny
Obsługa języków	Ponad 150 języków w standardzie Unicode
Pobór mocy	≤0,4 W

Wyświetlacz

Ekran	Kolorowy TFT o przekątnej 1,77 cala
Rozdzielczość	160 × 128 pikseli
Jasność	480 cd/m ²

Złącza

Złącza	2 x RJ45 wejście i wyjście (w konfiguracji szeregowej)
Podłączenie i źródło zasilania	Akcesoryjna magistrala do strefowego procesora audio VZX-8
Zatyczki na końce magistrali CAN	1 na każdą linię akcesoriów (A, B), umieścić w nieużywanym porcie ostatniego akcesorium podłączonego do procesora VZX-8
Sposób zakończenia magistrali CAN	Złącze RJ45 z rezystorem 120 Ω

Parametry mechaniczne

Obudowa

Możliwość łączenia szeregowego	Tak
Maksymalna liczba obsługiwanych urządzeń	16 sterowników VWP na każdy procesor VZX-8 (8 na każdy port)
Typ montażu	Montaż ścienny
Kolor	Biały, możliwość wymiany na czarny
Wymagana wielkość puszek elektrycznej (mm)	Średnica 60 mm, głębokość ≥ 60 mm
Wymiary (szer. x wys. x gł.) (z przednią osłoną)	86,3 mm x 86,3 mm x 47,3 mm
Wymiary wysyłkowe (szer. x wys. x gł.)	141 mm x 95 mm x 116 mm
Waga	100 g

Obudowa

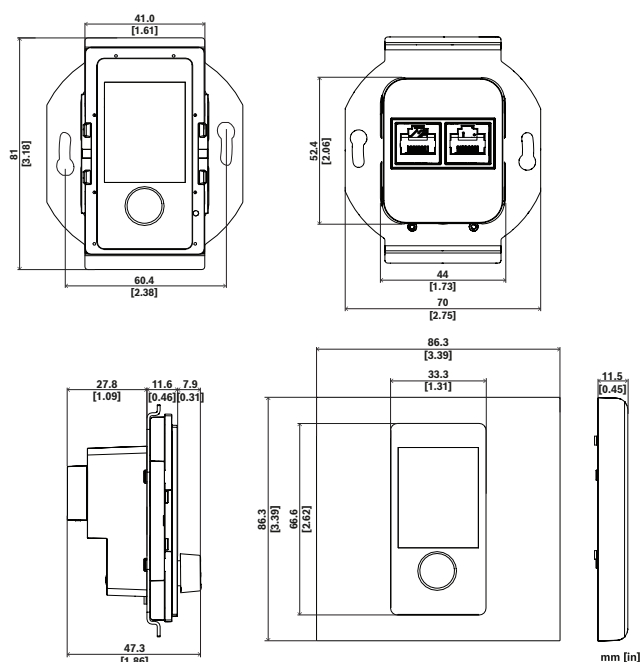
Masa przesyłki	253 g
----------------	-------

Warunki otoczenia

Warunki klimatyczne

Temperatura pracy	Od +5°C do +40°C
-------------------	------------------

Wilgotność względna robocza, bez skraplania (%)	15% - 93%
---	-----------



Rys. 1: Wymiary

Informacje do zamówień

VWP-EU Sterownik panelu ściennego, V series, UE

Sterownik panelu ściennego z serii V wyposażony w kolorowy wyświetlacz i enkoder, dostarczany w komplecie z przednimi osłonami w kolorach białym i czarnym oraz ozdobnymi płytami ściennymi Decora.

Numer zamówienia **VWP-EU | F.01U.426.623**



<https://www.dyncord.com>