

VWP-EU Controlador painel parede, série V, UE

V series



O Controlador de Painel de Parede VWP oferece operação e controle intuitivos para sistemas de áudio, aprimorando a interação do usuário em ambientes comerciais. Com um visor colorido de 1,77 polegada e um controle rotativo, o VWP permite o gerenciamento perfeito de níveis, zonas, fontes e reprodução de mídia. Sua capacidade de ligação em série permite a conexão de até 16 controladores. O painel frontal intercambiável, disponível em branco ou preto, garante flexibilidade estética para combinar com qualquer espelho de parede Decora. Adicione um espelho de parede Decora de 1 módulo, disponível na sua loja de ferragens/ materiais de construção local. Com suporte a Unicode para mais de 150 idiomas, o VWP oferece uma interface amigável que atende a públicos diversos. Além disso, o VWP pode ser configurado com uma senha PIN de 4 dígitos e vários perfis de usuário para diferentes níveis de acesso. Projetado para versatilidade e facilidade de uso, o Controlador de Painel de Parede VWP é um componente essencial para o gerenciamento eficaz de sistemas de áudio.

Informação sobre regulamentação

Áreas regulatórias

Proteção	UL 62368-1 CSA C22.2 No. 62368-1
EMC	EN55032:2015+A11:2020 EN55035:2017+A11:2020
FCC/ICES	Parte 15 (Classe B) (EUA) ICES-003 (Canadá)

- Visor de cores nítidas: Visor colorido de 1,77" de fácil leitura com controle rotativo
- Controle versátil: nível, zona, fonte, reprodução de mídia e muito mais
- Ligação em série: Conecte até 16 controladores VWP
- Painel intercambiável: opções de painel frontal branco/preto
- Suporte multilíngue: Unicode para mais de 150 idiomas

Peças incluídas

Quantidade	Componente
1	VWP
1	Painel frontal e botão do controle rotativo intercambiáveis (preto)
2	Espelho de parede Decora (branco/preto)
1	Guia de instalação rápida
1	Folheto informativo sobre segurança e proteção

Especificações técnicas

Elétrica

Especificação do sistema	
Tipo de controle	Controle rotativo contínuo de 360° com botão de acionamento com 24 posições de parada
Controles do usuário	Nível, mudo, zona, fonte, reprodutor de mídia
Suporte a idiomas	Unicode, mais de 150 idiomas suportados
Consumo de potência	≤0,4 W

Tela

Tela	TFT colorida de 1,77 polegada
Resolução	160 x 128 pixels
Brilho	480 cd/m ²

Conexões	
Conectores	2x RJ45, Entrada, Saída (para ligação em série)
Conexão e fonte de alimentação	Barramento de acessórios do processador de áudio de zona VZX-8
Plugues de terminação CAN	1 por linha de acessório (A, B), coloque na porta não utilizada do último acessório conectado ao processador VZX-8.
Tipo de terminação CAN	Terminação RJ45 com um resistor de 120 Ω

Dimensões

Gabinete	
Capacidade de ligação em série	Sim
Dispositivos máximos compatíveis	16 VWP por VZX-8 (8 por porta)
Tipo de montagem	Montagem na parede
Cor	Branco, podendo ser alterado para preto
Dimensões necessárias da caixa elétrica (mm)	60 mm de diâmetro, ≥60 mm de profundidade
Dimensões (LxAxP) (com tampa frontal)	86,3 mm x 86,3 mm x 47,3 mm (3,39 pol. x 3,39 pol. x 1,86 pol.)
Dimensões para o transporte (LxAxP)	141 mm x 95 mm x 116 mm (5,55 pol. x 3,74 pol. x 4,57 pol.)
Peso	100 g (0,22 lb)
Peso bruto	253 g (0,55 lb)

Ambiente

Condições climáticas	
Temperatura operacional	+5 °C a +40 °C (+40 °F a +105 °F)
Umidade relativa de operação, sem condensação (%)	15% - 93%

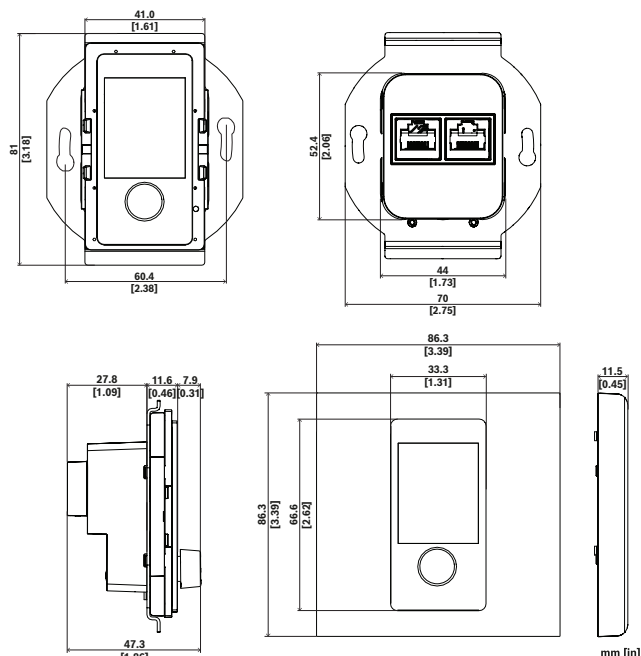


Fig. 1: mecânicas

Informações sobre pedidos

VWP-EU Controlador painel parede, série V, UE
 Controlador de painel de parede da série V com display colorido e controle rotativo, fornecido com capas frontais brancas e pretas e espelhos de parede Decora.
 Número do pedido VWP-EU | F.01U.426.623

