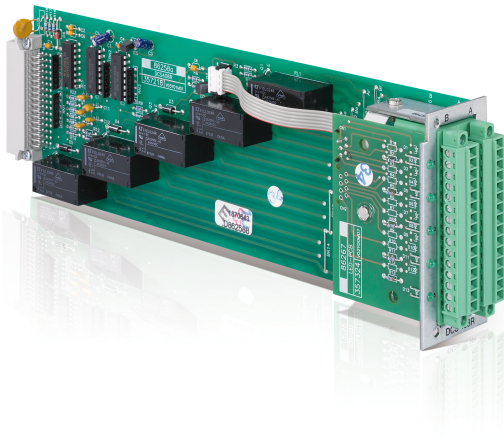


DCS 408R

www.dynacord.com



- 5 Linienrelais für 100 V, je 2 Umschaltkontakte
- Steckbare Anschlussklemmen mit Schraubflansch für alle Kontakte
- 5 Relais-Kontroll-LEDs
- Konfigurieren des Lautsprecherverteilers durch Trennen von Drahtbrücken
- Maximal 12 Relaismodule DCS 408R/409R kaskadierbar

Das Modul wird an der Rückseite des DCS 400 Rack Einschubs bestückt. Es dient hauptsächlich zur Umschaltung von 100 V Lautsprecherlinien. Die Relais können aber auch für Sammelruf, Pflichtempfang, als E- oder D-Relais oder für Steuerzwecke verwendet werden.

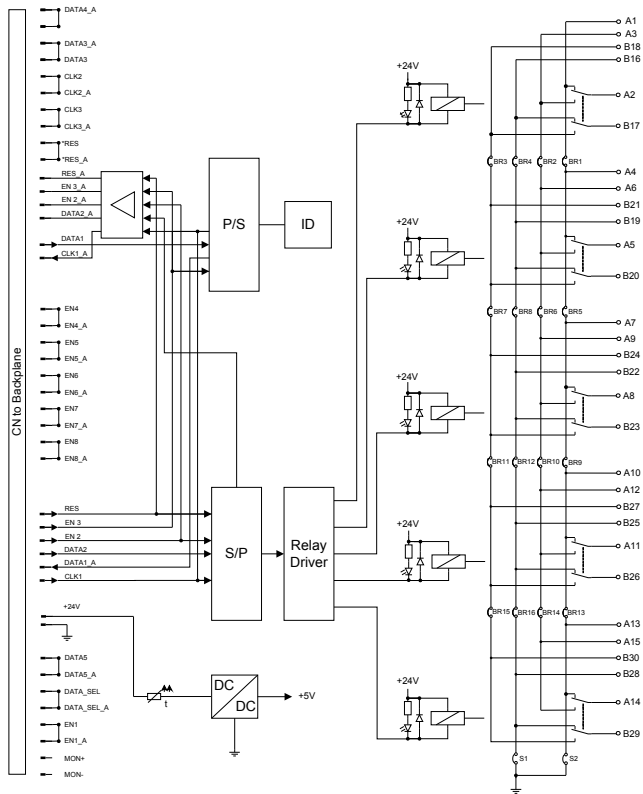
Lieferumfang

Anzahl	Komponente
1	DCS 408R
2	Stecker 15-polig (Phoenix MC 1,5/15-STF-3,81 - 1827839)

Technische Daten

Operating Voltage	24 V DC, -10%/+30%
Operating current, relays off	
• Standby	24 V, 5.5 mA, 0.14 W
• Idle/Announcement/Alert	24 V, 96 mA, 2.31 W
Electromagnetical environment	E1, E2, E3
Operating temperature	-5° to 45° C

Product dimensions (Width by Height by Depth)	37.5 by 80.6 by 245 mm
Net weight	225 g
Relay contacts	
• Contacts	2 SPDT
• Contact material	AgNi 90/10
• Contact load (real)	2000 VA
• Contact current	8 A
• Switching voltage	100 V AC



Blockdiagramm

Planungshinweise

Installationshinweis

Im DCS 400 Rack Einschub sind die Slots 1–10 in aufsteigender Reihenfolge (links nach rechts) ohne Lücken zu bestücken. Unterschiedliche Modultypen können ansonsten in beliebiger Folge angeordnet werden.

Ausnahme: Der Slot 1 (Steckplatz ganz links) muss immer mit einem DCS 801R Kontrollmodul bzw. einem DCS 405R Erweiterungsmodul bestückt sein.

Bei der Montage des Gerätes und der Installation der Anschlüsse ist darauf zu achten, dass die Anforderungen der VDE 0100 und EN 60065 eingehalten werden.

Anschluss

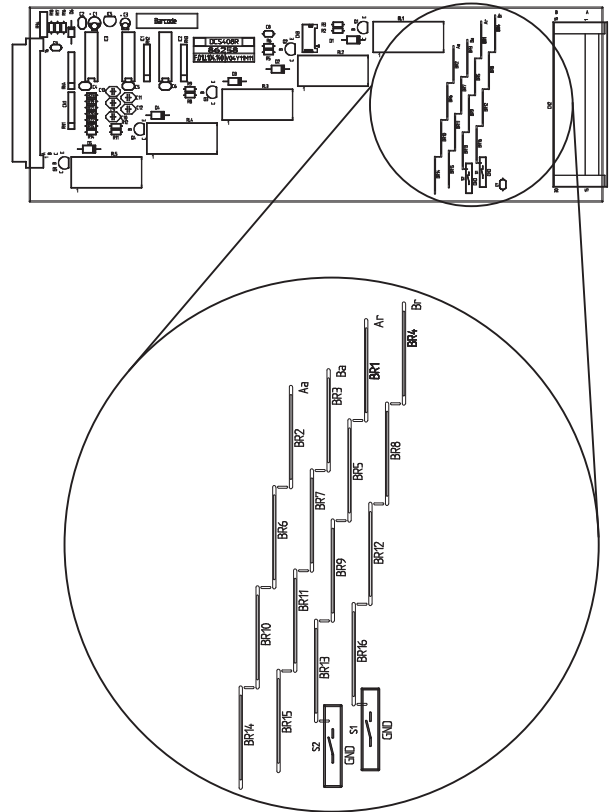
Für den Anschluss sind zwei 15-polige Stecker im Lieferumfang des Gerätes enthalten. Es können Leiterquerschnitte von 0,14 mm² (AWG26) bis 1,5 mm² (AWG16) verwendet werden. Empfohlene Anschlussleitung: Flexible CU-Litze, LiY, 0,75 mm².

Represented by:

Deutschland:

EVI Audio GmbH
Sachsenring 60
94315 Straubing

www.dynacord.com



Position der Brücken auf der Platine

Zertifikate und Zulassungen

Stand November 2012:

- EN 50130-4
- EN 54-16
- EN 55103-1
- EN 55103-2

Bestellinformationen

DCS 408R

Bestellnummer **F01U121784**