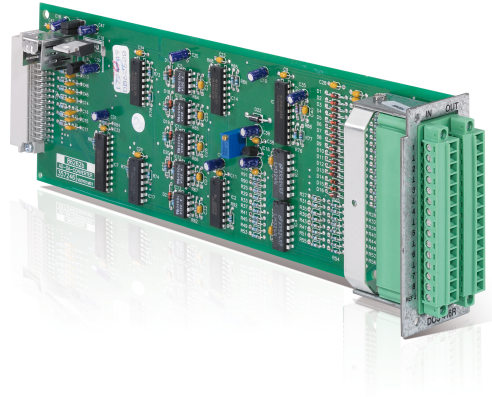


DCS 416R

www.dynacord.com



- 8 Analogeingänge
- An jedem Eingang 0–10 V DC oder Potentiometer anschließbar
- Steckbare Anschlussklemmen für Referenzspannung 10 V
- 8 Analogausgänge 0–10 V DC

Das Modul wird an der Rückseite des DCS 400 Rack Einschubs bestückt. Es dient einmal zum Anschluss von analogen Steuerleitungen und Potentiometern, deren Pegel zur Steuerung von Lautstärkereglern oder anderer kontinuierlicher Parameter verwendet wird. Zum anderen liefern die Steuerausgänge analoge Spannungen um externe Geräte mit Analogeingängen steuern zu können.

Weitere Eigenschaften:

- Steckbare Anschlussklemmen mit Schraubflansch für alle Ein- und Ausgänge
- Maximal 2 Module DCS 416R kaskadierbar

Lieferumfang

Anzahl	Komponente
1	DCS 416R
2	Stecker 15-polig (Phoenix MC 1,5/15-STF-3,81 - 1827839)

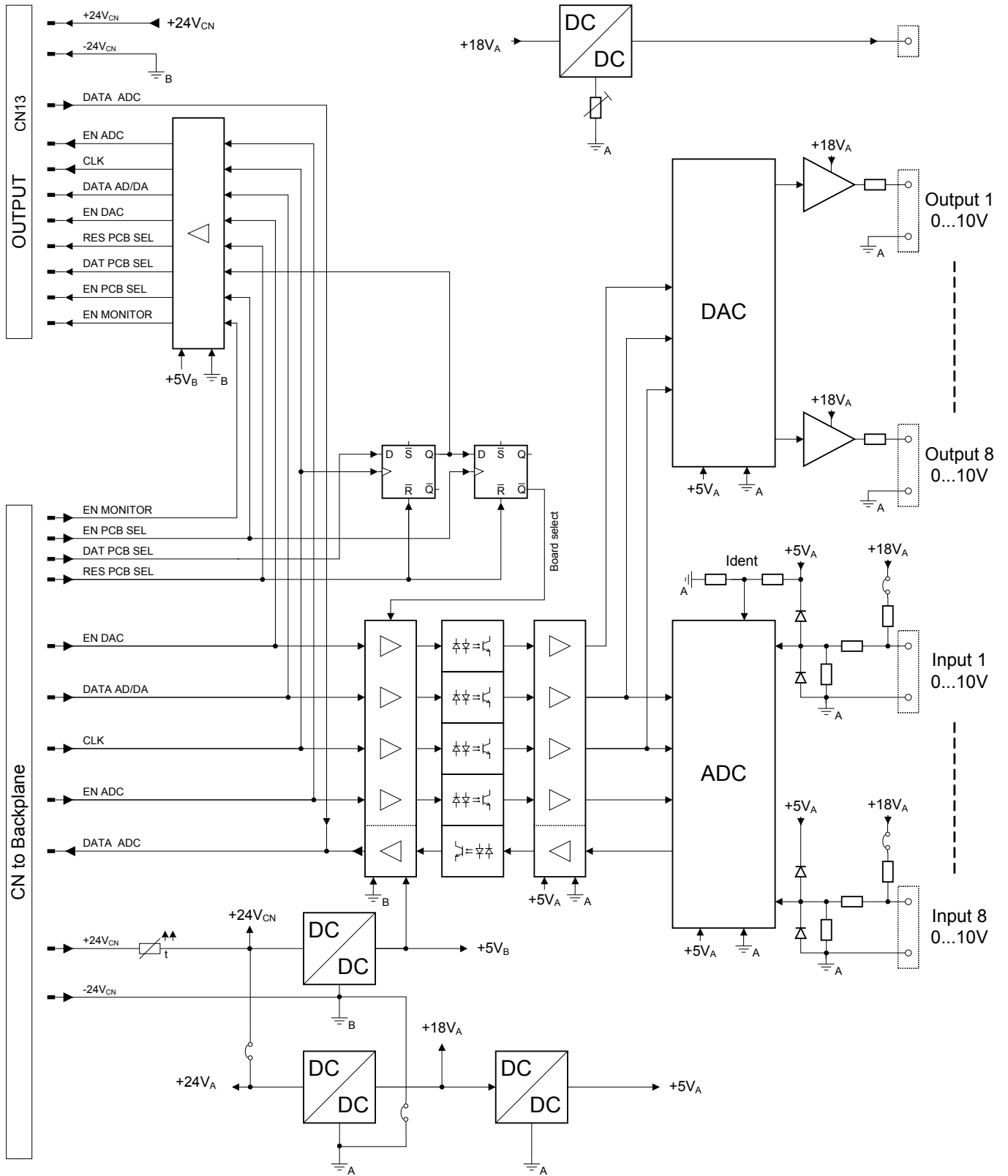
Technische Daten

Operating voltage	24 V DC, -10%/+30%
Operating current (max.)	

• Standby/Idle/Announcement/Alert	24 V, 72 mA, 1.73 W
Electromagnetical environment	E1, E2, E3
Operating temperature	-5° to 45° C
Product dimensions (Width by Height by Depth)	37.5 by 80.6 by 245 mm
Net weight	170 g
Inputs	
• Voltage range (min.–max.)	0–10 V DC
• Impedance range ext. (min.–max.)	0–10 kΩ
• Maximum input voltage	50 V DC
Outputs	
• Voltage range (min.–max.)	0–10 V DC
• Output impedance	47 Ω
• Maximum load	2 kΩ
Resolution of inputs/outputs	8 Bit

Reference voltage source

- Output voltage 10 VDC
 - Maximum output current 30 mA
-



Blockdiagramm

Planungshinweise

Installationshinweis

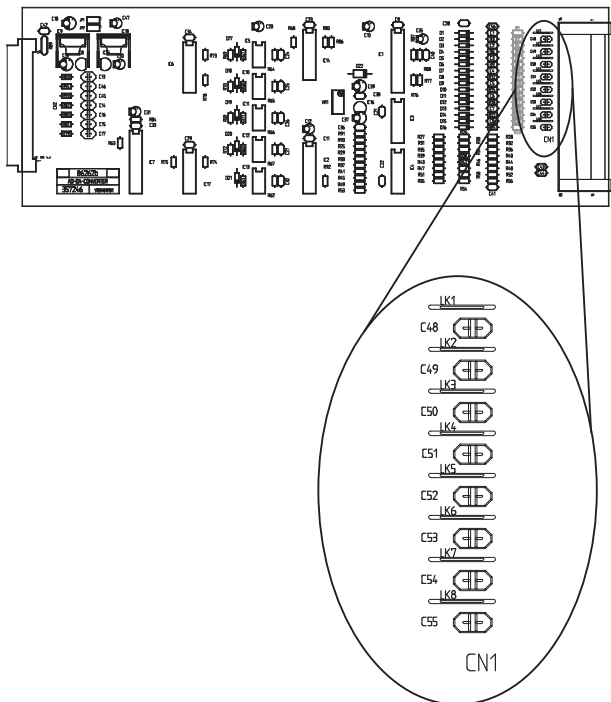
Im DCS 400 Rack Einschub sind die Slots 1–10 in aufsteigender Reihenfolge (links nach rechts) ohne Lücken zu bestücken. Unterschiedliche Modultypen können ansonsten in beliebiger Folge angeordnet werden.

Ausnahme: Der Slot 1 (Steckplatz ganz links) muss immer mit einem DCS 801R Kontrollmodul bzw. einem DCS 405R Erweiterungsmodul bestückt sein.

Bei der Montage des Gerätes und der Installation der Anschlüsse ist darauf zu achten, dass die Anforderungen der VDE 0100 und EN 60065 eingehalten werden.

Anschluss

Für den Anschluss sind zwei 15-poliger Stecker im Lieferumfang des Gerätes enthalten. Es können Leiterquerschnitte von 0,14 mm² (AWG26) bis 1,5 mm² (AWG16) verwendet werden. Empfohlene Anschlussleitung: Flexible CU-Litze, LiY, 0,75 mm².



Position der Brücken auf der Platine

Represented by:

Deutschland:

EVI Audio GmbH
Sachsenring 60
94315 Straubing

www.dynacord.com

Zertifikate und Zulassungen

Stand November 2012:

- EN 50130-4
- EN 54-16
- EN 55103-1
- EN 55103-2

Bestellinformationen

DCS 416R

Bestellnummer **F.01U.121.790**