

DPA 8225

www.dynacord.com



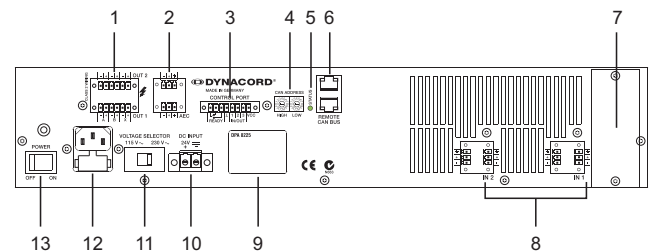
Der DPA 8225 ist ein zweikanaliger Leistungsverstärker des PROMATRIX 8000 Systems. Das 19" Gerät kann sowohl am Netz als auch an einer DC-Versorgung betrieben werden. Die Ausgangsspannung ist galvanisch getrennt und wird permanent auf Erdschluss überwacht. Durch einen Stromsparmmodus und temperaturgeregelte Lüfter ist ein energiesparender und geräuscharmer Betrieb möglich. Die Steuerung/Überwachung erfolgt über CAN-Bus.

Weitere DPA 8225 Eigenschaften:

- Class D Technik - Hoher Wirkungsgrad, wenig Abwärme und geringe Stromaufnahme
- Interne Überwachung mit Fehlerprotokollierung - Einhaltung der relevanten nationalen und internationalen Normen
- Komfortable Konfiguration - Verwendung der Software IRIS-Net
- Integrierte Havarieumschaltung
- Umfangreiche Schutzfunktionen - Schutz gegen Überlast, Übersteuerung und Kurzschluss
- Monitorausgang
- Symmetrische Audioeingänge
- Linienüberwachung - Integrierte Strom-/ Spannungsmessung an den Ausgängen
- A/B Lautsprecher Linien-Relais

Weitere Informationen finden Sie in der Dokumentation von IRIS-Net.

Systemübersicht



Nummer	Element
1	Leistungsausgangsklemmen OUT
2	AEC-Audioeingang, AEC
3	CONTROL PORT mit READY-Kontakt
4	CAN ADDRESS-Wahlschalter
5	STATUS-LED
6	REMOTE CAN BUS-Anschlüsse
7	Erweiterungssteckplatz
8	Direkt-Audioeingang
9	Typenschild
10	DC INPUT 24 V

Nummer	Element
11	VOLTAGE SELECTOR
12	AC MAINS INPUT
13	POWER-Schalter

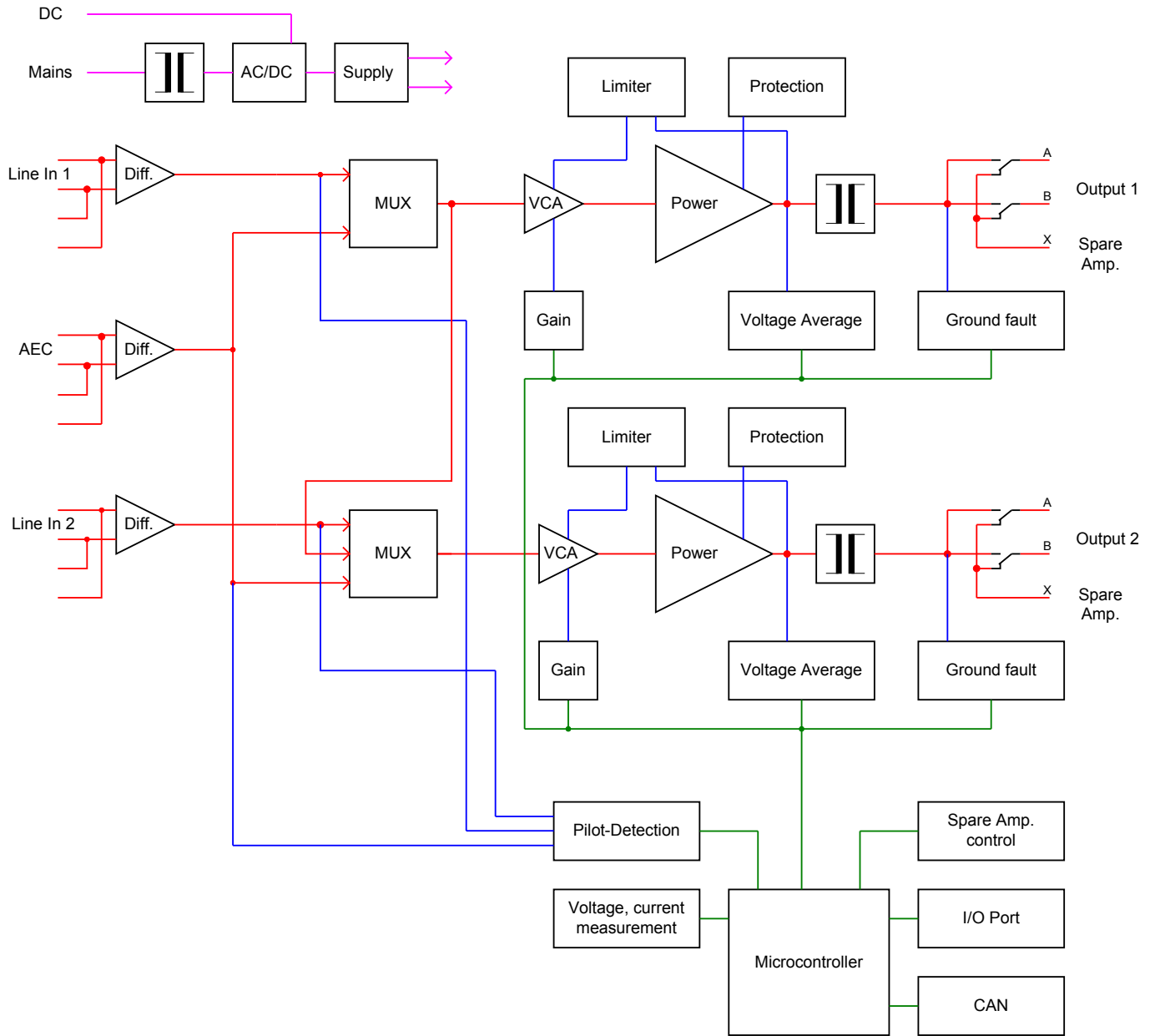
Lieferumfang

Anzahl	Komponente
1	DPA 8225
1	Netzkabel
1	Stecker 2-polig (Phoenix PC5/2-STF-7.62)
6	Stecker 3-polig (Phoenix MC1.5/3-STF-3.81)
2	Stecker 6-polig (Phoenix MC1.5/6-STF-3.81)
1	Stecker 8-polig (Phoenix MC1.5/8-STF-3.81)

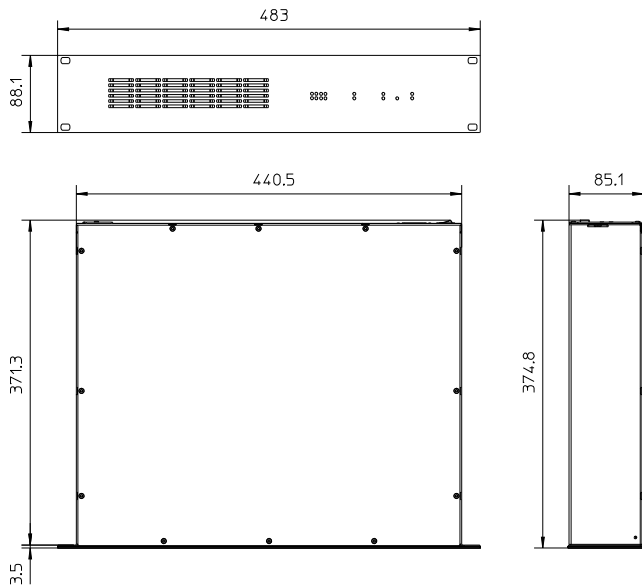
Technische Daten

Rated RMS Voltage Swing, 1 kHz, THD = 1%	50 V	70 V	100 V
Load Impedance	10 Ω	19.6 Ω	40 Ω
Maximum Midband Output Power, 1 kHz, THD = 1.5%	260 W		
Rated Output Power, 1 kHz, THD < 0.5%, 2 channels driven	250 W		
Max. RMS Voltage Swing, 1 kHz, THD = 0.2%, without load	56 V	80 V	115 V
Voltage Gain, ref. 1 kHz	30.2 dB	33.1 dB	36.2 dB
Input Sensitivity, rated power @ rated load, 1 kHz	+6 dBu (1.55 V _{rms})		
THD at rated output power, MBW = 80 kHz, 1 kHz	< 0.5%		
IMD-SMPTE, 60 Hz, 7 kHz, half rated output power	< 0.8%		
DIM 30, 3.15 kHz, 15 kHz	< 0.2%		
Input Level, max.	+18 dBu (6.15 V _{rms})		
Crosstalk, ref. 1 kHz at rated output power	< -70 dB		
Frequency Response, ref. 1 kHz, rated load	50 Hz (-3 dB) to 20 kHz (-6 dB)		
Input Impedance, active balanced	20 kΩ		
Damping Factor, 1 kHz, rated load	> 5		
Slew Rate	14 V/μs		
Signal to Noise Ratio, A-weighted	> 102 dB		
Output Noise, A-weighted	< -62 dBu		

CAN Port	10 to 500 kBit/s, 2 x RJ-45
Control Port	1 x 8-pole connector 3 Control Inputs/Outputs (max. 60 V / 1 A) 2 Reference Outputs (15 V/100 mA and GND/100 mA) 1 Ready/Fault Output (max. 30 V / 1 A)
Output Stage Topology	Class-D, Transformer, Floating
Power Requirements	115 V/230 V AC (-10%/+6%), 50 to 60 Hz or 24 V DC (-10%/+30%)
Power Consumption, AC and DC	see owner's manual
Inrush Current	< 20 A
Inrush Current, after five-second power cycle	< 7 A
Mains Fuse	230 V (-10%/+6%): T5A 115 V (-10%/+6%): T10A
Monitor	<ul style="list-style-type: none"> rated Output Voltage: 4.5 dBu (1.3 V) rated Load Impedance: 600 Ω
Ground Fault	R ≤ 50 kΩ
Protection	Audio Limiter, High Temperature, DC, Short Circuit, Mains Over/Undervoltage Protection, DC Supply Undervoltage Protection, Inrush Current Limiter, Ground Fault
Cooling	Front-to-Rear, temperature controlled fans
Operating temperature	-5° to +45° C
Safety Class	Class I
Electromagnetic Environment	E1, E2, E3
Product dimensions (Width by Height by Depth)	19", 2HE, 483 by 88.1 by 374.8 mm
Net weight	16 kg



Blockdiagramm



Abmessungen

Bestellinformationen

DPA 8225

Bestellnummer **F.01U.121.862**

Represented by:

Deutschland:

EVI Audio GmbH
Sachsenring 60
94315 Straubing

www.dynacord.com