

DPC 8015 CALL STATION

www.dynacord.com



Die DPC 8015 ist eine Sprechstelle für das PROMATRIX 8000 System. Die Sprechstelle verfügt standardmäßig über ein Schwanenhals-Mikrofon mit Popschutz und permanenter Überwachung, insgesamt 20 Tasten, ein beleuchtetes LC-Display und einen integrierten Lautsprecher. Durch den Anschluss von bis zu fünf Sprechstellen-Erweiterungen DPC 8120 mit jeweils 20 freiprogrammierbaren Funktions- bzw. Zielwahltasten kann die Sprechstelle den eigenen Anforderungen angepasst werden.

Weitere DPC 8015 Eigenschaften:

- Fünf Menü-/Funktionstasten (vorprogrammiert) - Eine LED (grün) je Taste
- 15 Funktions- bzw. Zielwahltasten (freiprogrammierbar) - Zwei LEDs (grün/gelb) je Taste
- Beschriftung mit Klarsichtabdeckung - Beschriftungsänderung jederzeit möglich
- Als Stand- oder Pult-/Rack-Einbaugerät verwendbar
- Interne Überwachung mit Fehlerprotokollierung - Einhaltung aller relevanten nationalen und internationalen Normen
- Komfortable Konfiguration - Verwendung der Software IRIS-Net

Weitere Informationen (insbesondere zur Inbetriebnahme) finden Sie in der DPC 8015 Bedienungsanleitung und in der Dokumentation von IRIS-Net.

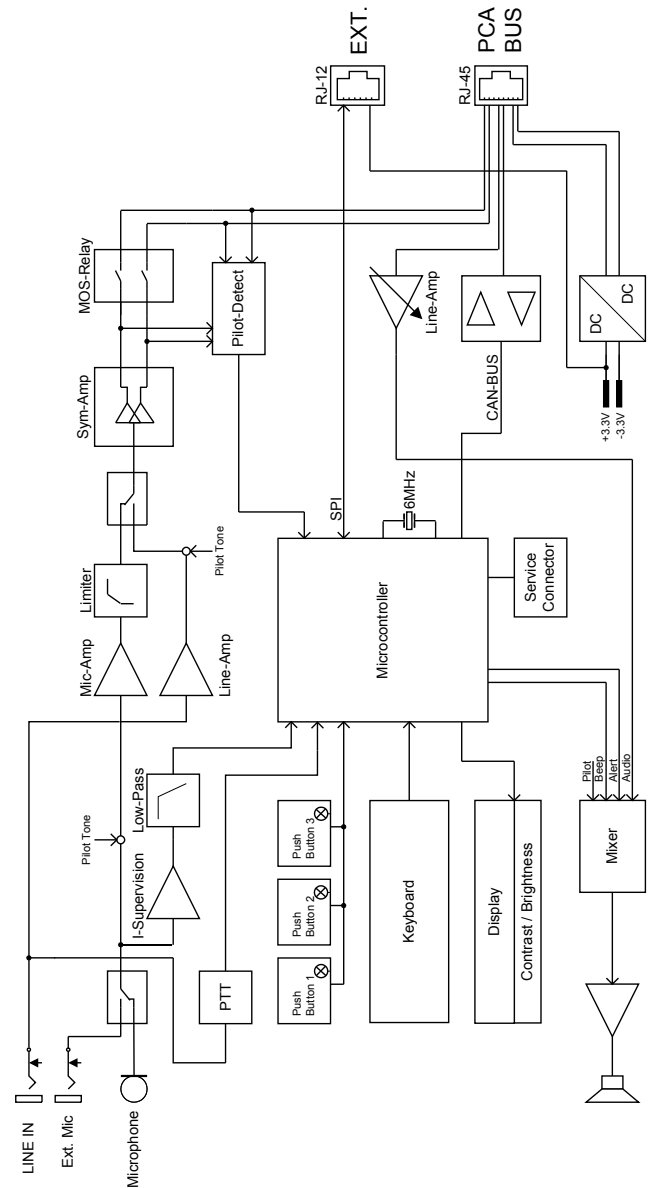
Lieferumfang

Anzahl	Komponente
1	DPC 8015
1	Patchkabel (3 Meter)
1	Beschriftungsvorlage
1	Bedienungsanleitung

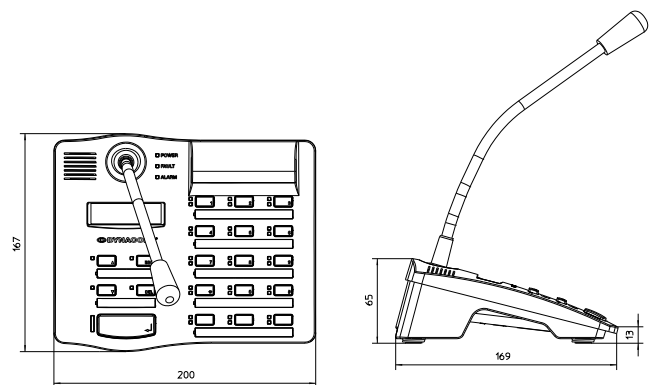
Technische Daten

Supply Voltage	15–58 V DC
Maximum Supply Current (without EXTENSIONS)	< 80 mA / 24 V < 110 mA / 18 V
Maximum Supply Current (with 5 EXTENSIONS DPC 8120)	< 180 mA / 24 V < 250 mA / 18 V
CAN Interface	10–500 kbit/s, 1 x RJ-45, max. length 1000 m
Maximum Mic Input Level	-21 dBu
Maximum Line Input Level	+4 dBu
Maximum NF Output Level	+12 dBu

Buttons	5 pre-programmed, 15 programmable zone/function keys
LEDs	Power (green), Fault (yellow), Alarm (red) Green LED per pre-programmed menu button Green and yellow LED per programmable zone/function key
LC-Display	Lighted LC display (122 x 32 pixel)
External Connectors	1 PCA BUS connector (Control data + Audio + Power supply, RJ-45) 1 Audio Source (Line level, phone jack) 1 Microphone input (phone jack) 1 EXT connector (call station extension, RJ-12)
Operating temperature	-5° to 45° C
Product dimensions (Width by Height by Depth)	200 by 167 by 65 mm (without microphone)
Net weight	0.6 kg

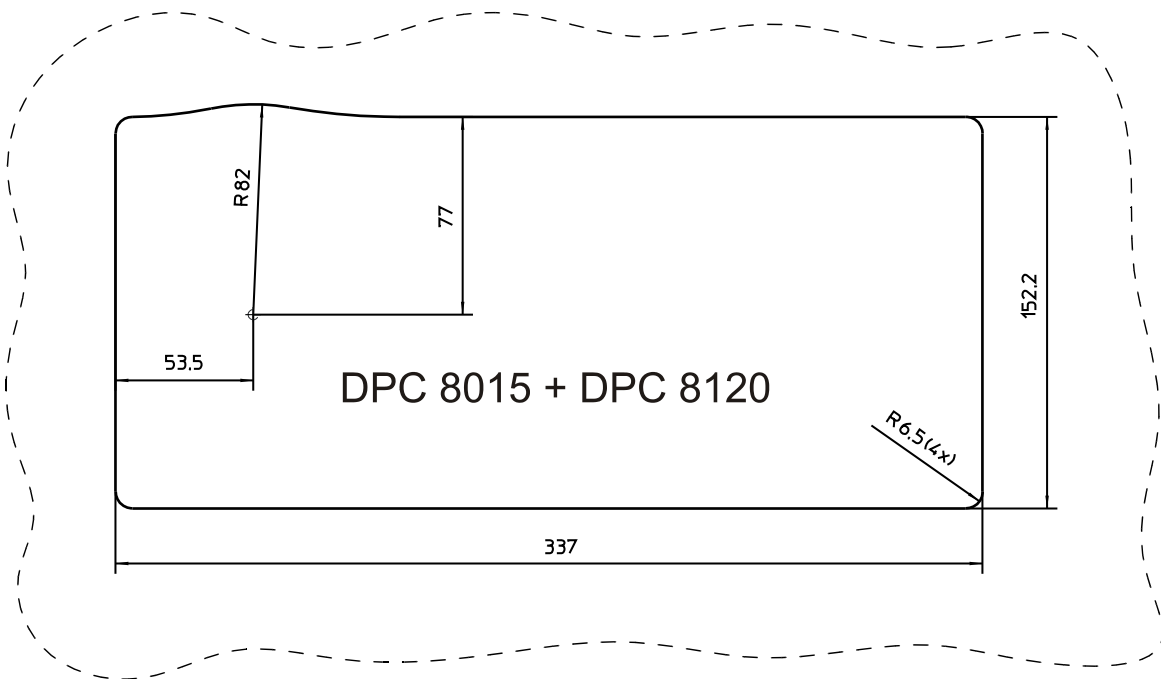
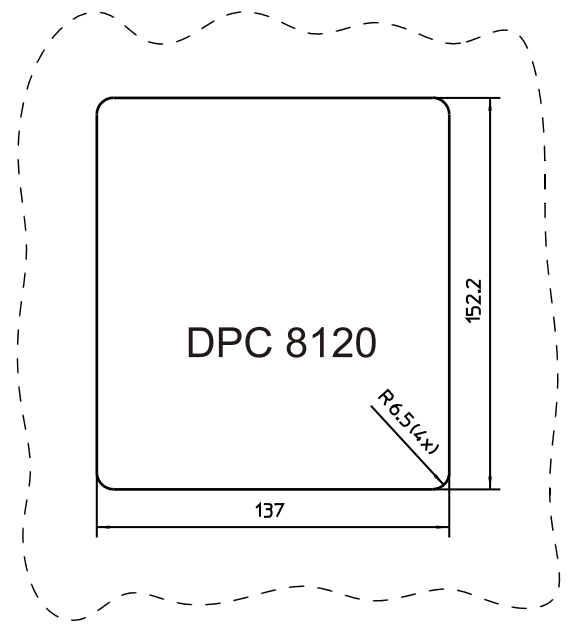
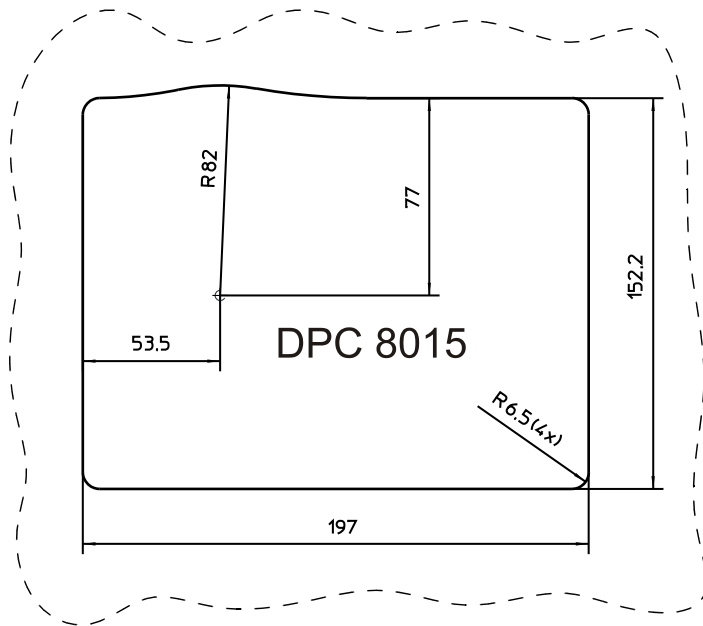


Blockdiagramm



Abmessungen

Planungshinweise



Einbauausschnitt

Zertifikate und Zulassungen

EN 54-16:2008

Bestellinformationen

DPC 8015 CALL STATION
Bestellnummer **F01U101061**

Represented by:

Deutschland:

EVI Audio GmbH
Sachsenring 60
94315 Straubing

www.dynacord.com