

# DPC 8120 CALL STATION EXTENSION

www.dynacord.com



Die DPC 8120 ist eine Sprechstellen-Erweiterung für das PROMATRIX 8000 System. Die Sprechstellen-Erweiterung verfügt über 20 freiprogrammierbare Funktions- bzw. Zielwahltasten. Es können maximal fünf Sprechstellen-Erweiterungen an eine Sprechstelle (z.B. DPC 8015) angebaut werden.

Weitere DPC 8120 Eigenschaften:

- Zwei LEDs (grün/gelb) pro Funktionstaste
- Beschriftung mit Klarsichtabdeckung - Beschriftungsänderung jederzeit möglich
- Als Stand- oder Pult-/Rack-Einbaugerät verwendbar
- Interne Überwachung mit Fehlerprotokollierung - Einhaltung aller relevanten nationalen und internationalen Normen
- Komfortable Konfiguration - Verwendung der Software IRIS-Net

Weitere Informationen finden Sie in der DPC 8015 Bedienungsanleitung und in der Dokumentation von IRIS-Net.

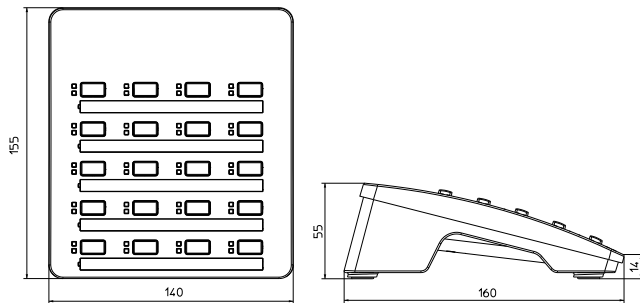
## Lieferumfang

Anzahl	Komponente
1	DPC 8120
1	Verbindungskabel 6-polig
1	Verbindungsplatte
1	Verbindungshalter

Anzahl	Komponente
6	Schraube (selbstschneidend)
1	Beschriftungsvorlage
1	Technische Informationen

## Technische Daten

Buttons	20 programmable zone/function keys
LEDs	Green and yellow LED per programmable zone/function key
External Connectors	2 EXT connectors
Operating temperature	-5° to 45° C
Product dimensions (Width by Height by Depth)	140 by 167 by 65 mm
Net weight	0.35 kg

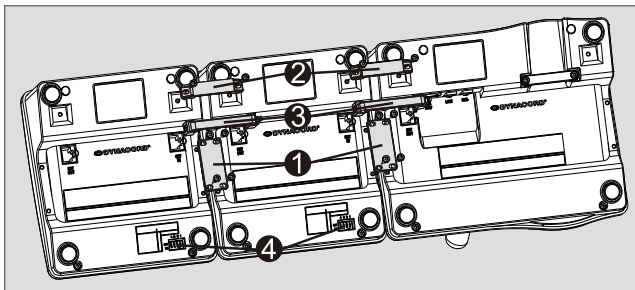


### Abmessungen

## Planungshinweise

### Montage

1. Sprechstelle von allen Anschlüssen trennen
2. Sprechstelle und Sprechstellenerweiterung mit den Oberseiten nach unten nebeneinander ausrichten (untenstehende Abbildung zeigt die Montage von zwei DPC 8120 an eine DPC 8015)
3. Verbindungsplatte (1) und Verbindungshalter (2) mit jeweils 4 bzw. 2 Schrauben montieren
4. Verbindungskabel (3) in Buchse EXT von Sprechstelle bzw. Sprechstellen-Erweiterung einstecken (Stecker rastet hörbar ein)
5. Einstellen einer eindeutigen Adresse für die Sprechstellenerweiterung über DIP-Schalter EXTENSION ADDRESS (4)
6. Anschlüsse der Sprechstelle wieder anstecken
7. Sprechstellenerweiterung per Software konfigurieren

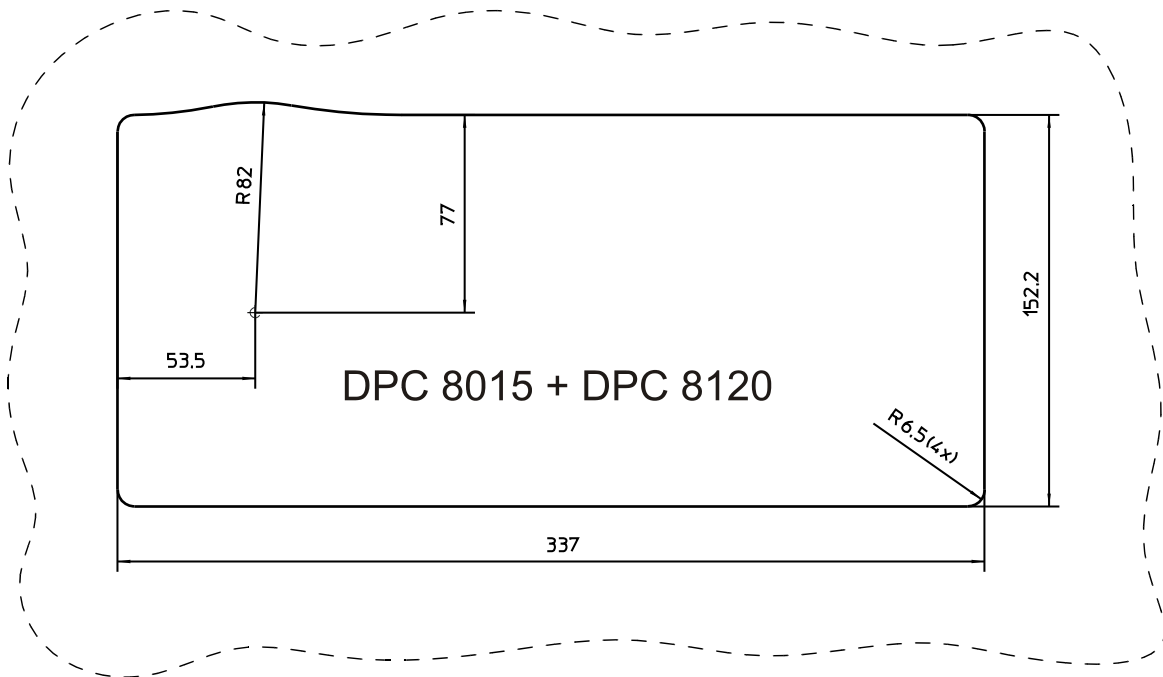
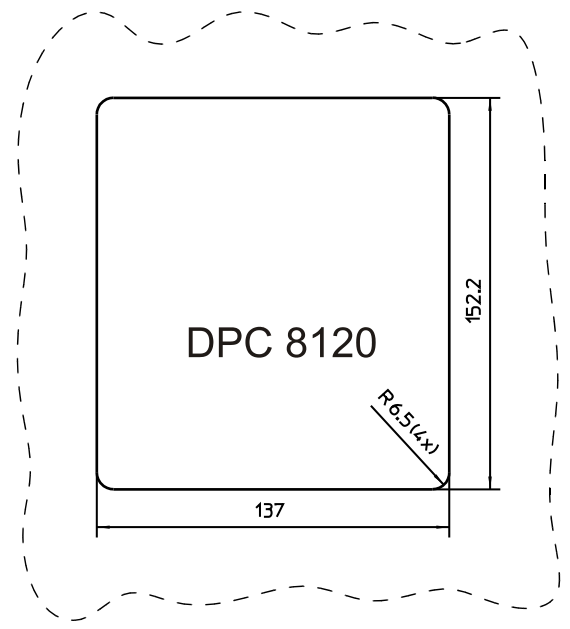
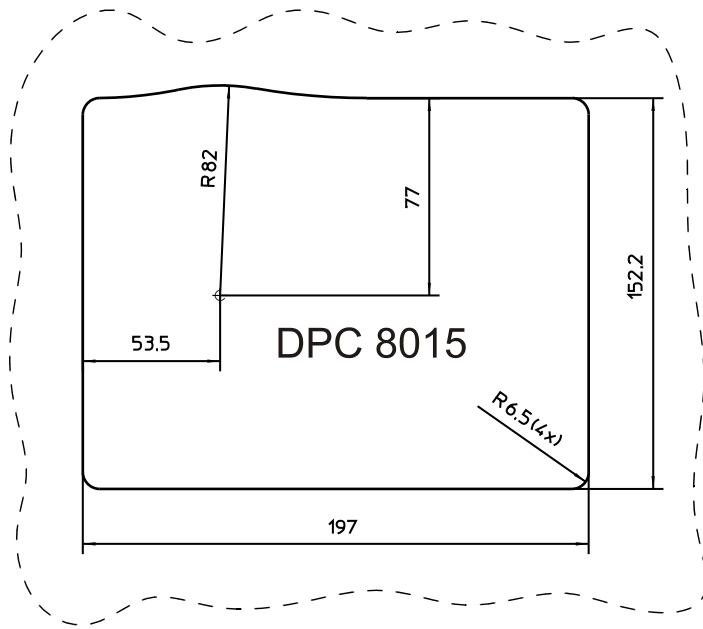


### Montage

#### Hinweis!

Die EXTENSION ADDRESS einer DPC 8120 muss stets eindeutig sein, mögliche Adressen finden Sie in der Tabelle auf der Geräte-Unterseite. Bei Austausch einer DPC 8120 muss dem neuen Gerät die EXTENSION ADDRESS des alten Geräts zugewiesen werden.





Einbauausschnitt

## Bestellinformationen

**DPC 8120 CALL STATION EXTENSION**

Bestellnummer **F01U101062**

**Represented by:**

**Deutschland:**

EVI Audio GmbH  
Sachsenring 60  
94315 Straubing

[www.dynacord.com](http://www.dynacord.com)