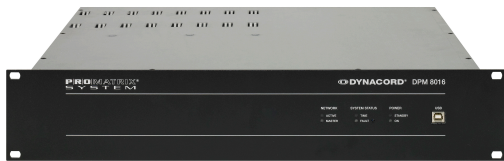


# DPM 8016 PROMATRIX CONTROLLER

www.dynacord.com



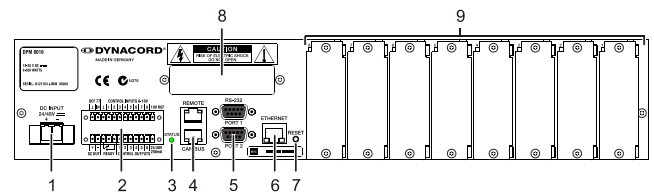
Der DPM 8016 ist die modulare, vernetzbare Zentraleinheit des PROMATRIX 8000 Systems. Über acht Steckplätze kann das System durch Audio-Eingangs- bzw. Audio-Ausgangs-Module den Anforderungen angepasst werden. Der DPM 8016 enthält alle notwendigen Audiofunktionen und übernimmt die Steuerung und Überwachung für eine komplette PROMATRIX 8000 Anlage. Ein einzelner DPM 8016 kann bis zu 16 Sprechstellen und bis zu 500 Lautsprecherkreise verwalten, für größere Systeme können bis zu zehn DPM 8016 über einen digitalen Audio- und Steuerbus miteinander vernetzt werden.

Weitere DPM 8016 Eigenschaften:

- Integrierte Signalverarbeitungsfunktionen - 32 x 16 Schalt-/Mischmatrix, EQs, Dynamikfunktionen, automatische Lautstärkeregelung
- Interne Überwachung mit Fehlerprotokollierung - Einhaltung relevanter nationaler und internationaler Normen
- Vielfältige Verbindungsmöglichkeiten - Schnittstellen für Ethernet, CAN-Bus, RS-232, CobraNet, GPIOs

Weitere Informationen finden Sie in der DPM 8016 Bedienungsanleitung und in der Dokumentation von IRIS-Net.

## Systemübersicht



| Nummer | Element                                    |
|--------|--|
| 1      | Stromversorgungs-Eingang (DC INPUT 24/48V) |
| 2      | CONTROL PORT                               |
| 3      | STATUS-LED                                 |
| 4      | REMOTE CAN BUS Schnittstellen              |
| 5      | RS-232 Schnittstellen                      |
| 6      | ETHERNET Schnittstelle mit Status-LEDs     |
| 7      | RESET-Taste                                |
| 8      | Netzwerk-Modul-Slot                        |
| 9      | Erweiterungssteckplätze                    |

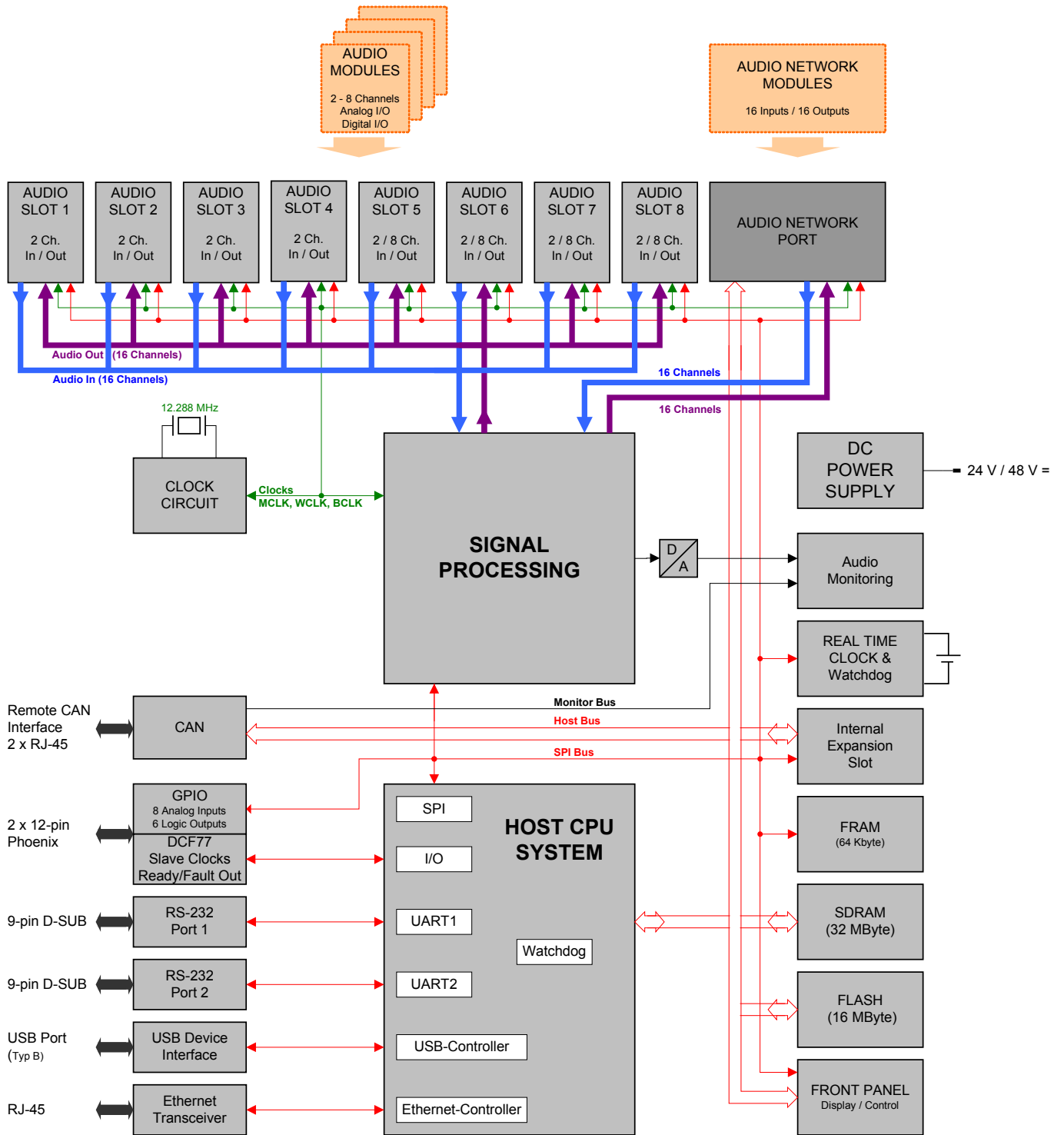
## Lieferumfang

| Anzahl | Komponente  |
|--------|---|
| 1      | DPM 8016  |
| 2      | CAN-Abschlusswiderstand (120 Ω)                         |
| 1      | Stecker 2-polig (Phoenix PC 5/ 2-STF1-7,62 – 1777833)   |
| 2      | Stecker 12-polig (Phoenix MC 1,5/12-STF-3,81 – 1827800) |
| 1      | Technische Informationen                                |

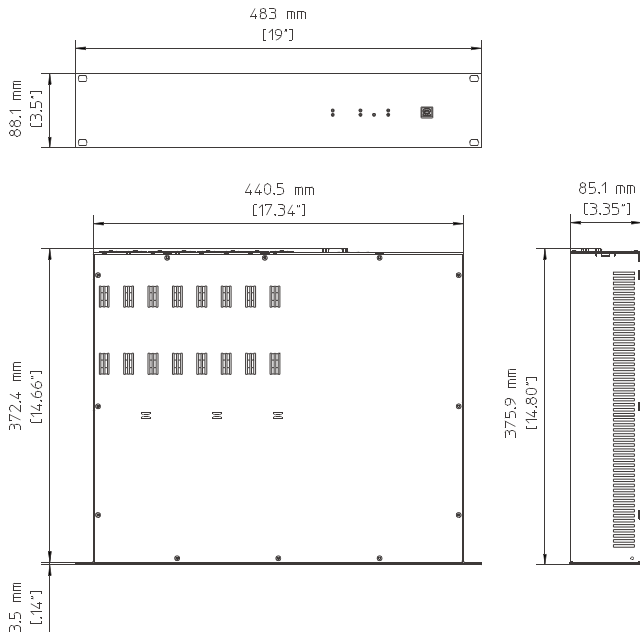
## Technische Daten

|                                       |  |
|---------------------------------------|--|
| DPM 8016 System Controller            | Modular PROMATRIX 8000 system manager including signal processing, routing, system control and supervision   |
| Audio                                 | 16 Audio Channels<br>8 Audio Slots, modular<br>2-Channel Input and Output cards  |
| Networking                            | Module Slot for optional CobraNet Interface<br>16 I/O Audio  |
| Safety / Redundancy                   | Internal Supervision, System Monitoring, Watchdog, Fault Output<br>Redundant Audio Network possible  |
| PC Configuration and Control Software | IRIS-Net - Intelligent Remote & Integrated Supervision<br>Integration of DPM 8016, Amplifiers, call stations and Peripheral Control<br>Configuration, Control and Supervision for complete Audio Systems<br>Programmable User Control Panels and Access Levels |
| Audio Input Specifications            | See Technical Specifications of used Input Module  |
| Audio Output Specifications           | See Technical Specifications of used Output Module   |
| Frequency Response                    | 20 Hz to 20 kHz (-0.5 dB)  |
| Signal-to-noise ratio (A-weighted)    | DPM 8016 analogue In to analogue Out: 106 dB typical   |
| THD+N                                 | < 0.01%  |
| Crosstalk                             | < 100 dB @ 1 kHz   |
| Sample Rate                           | 48 kHz   |
| DSP processing resolution             | 24 Bit linear A/D and D/A conversion, 48 Bit processing  |
| Signal Processing                     | 3 DSPs (480 MIPS) internal, DSP Extension Module optional  |

|   |   |
|---|---|
| Ethernet                                      | 10 / 100 MB, RJ-45 (PC Control)   |
| CAN   | 10 to 500 kBit/s, 2 x RJ-45 (Remote Amp Control)  |
| RS-232  | 2 Ports, 9pin DSUB female (Remote Control)  |
| USB   | USB Type B on Front Panel (PC Control)  |
| Control Port                                  | 2 x 12-pole connector<br>1 Slave Clock Output (max. 1 A)<br>1 Time Sync Input (DCF-77 Standard, for receiver NRS 90193)<br>8 Control Inputs (analogue 0-10 V / logic control)<br>6 Control Outputs (Open Collector, max. 60 V/1 A)<br>1 Ready / Fault Output (NO / NC Relay contacts, max. 30 V/1 A)<br>3 Reference Outputs (+10V, 100 mA / +24V, 200 mA / GND) |
| Power Supply                                  | +24 V DC (wide range tolerance: 18 V to 58 V DC)  |
| Power Consumption                             | 6 to 550 W (depending on installed modules and periphery)   |
| Supply Current (without modules)              | Standby: 0.165 A, Idle: 0.165 A, Announcement: 0.300 A, Alarm: 0.300 A  |
| Cooling                                       | Fan, left-to-right  |
| Operating temperature                         | -5 °C to +45 °C   |
| Electromagnetic Environment                   | E1, E2, E3  |
| Product dimensions (Width by Height by Depth) | 19", 2 HU, 483 x 88 x 376 mm  |
| Net weight                                    | DPM 8016 (without optional modules): 7.25 kg<br>DPM UI-1 Universal Input Module: 100 g<br>DPM AO-1 Analog Output Module: 100 g<br>CM-1 CobraNet Module: 75 g  |



Blockdiagramm



#### Abmessungen

### Planungshinweise

#### Warnung!



Explosionsgefahr bei unsachgemäßem Auswechseln der Batterie. Ersatz nur durch denselben oder einen gleichwertigen Typ.

### Bestellinformationen

#### DPM 8016 PROMATRIX CONTROLLER

Central Controller

Bestellnummer **F01U121792**

#### Zubehör/Erweiterungen

##### DPM AO-1

Bestellnummer **F01U121881**

##### DPM UI-1

Bestellnummer **F01U121881**

#### Represented by:

##### Deutschland:

EVI Audio GmbH  
Sachsenring 60  
94315 Straubing

[www.dynacord.com](http://www.dynacord.com)