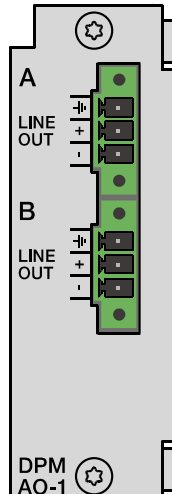


DPM AO-1

www.dynacord.com



Das DPM AO-1 ist ein 2-kanaliges analoges Audio-Ausgangsmodul für den DPM 8016 PROMATRIX CONTROLLER. Der Anschluss der Audio-Signale erfolgt an verschraubbaren Euro-Block Steckverbindern. Der Ausgangspegel beider Kanäle kann intern zwischen +6 dBu und +18 dBu umgeschaltet werden. Für die D/A-Wandlung werden lineare hochpräzise 24 Bit Wandler eingesetzt, die interne Signalverarbeitung erfolgt in 48 Bit Wortlänge.

Weitere AO-1 Eigenschaften:

- 109 dB Dynamikbereich - für beste Audio-Performance ohne störende Nebengeräusche
- 100 Ω symmetrische Ausgangstreiber - Verlustfreie Ansteuerung mehrerer parallel geschalteter Endstufen und langer Leitungen
- Ausgangs-Relais - Einschaltverzögerung und schnelle Trennung zur wirkungsvollen Unterdrückung von Ein- und Ausschaltgeräuschen. Automatische Steuerung bei paralleler Verdrahtung in redundanten Systemen
- Automatische Konfiguration - Bestückungsänderungen/-abweichungen werden in IRIS-Net erkannt und angezeigt
- Ausgangsübertrager - Optional können Übertrager (Lundahl LL1517) nachgerüstet werden

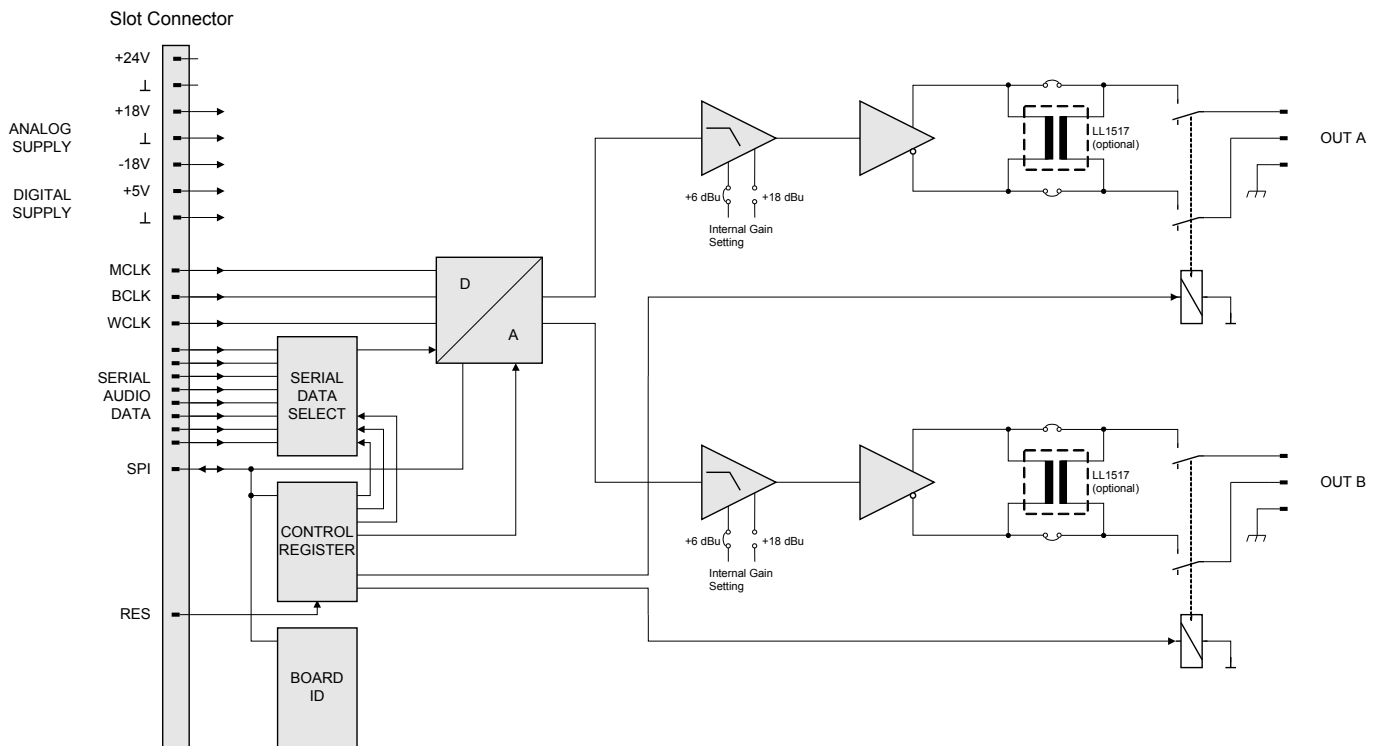
Lieferumfang

| Anzahl | Komponente |
|--------|---|
| 1 | DPM AO-1 |
| 2 | Stecker 3-polig (Phoenix MC 1.5/3-STF-3.81 - Nr. 18 27 716) |
| 2 | Schraube Kombi-Torx M3x10 |
| 1 | Technische Informationen |

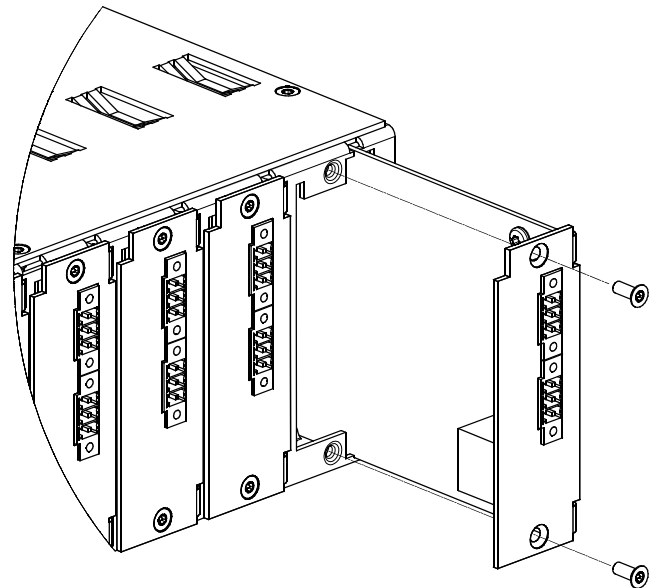
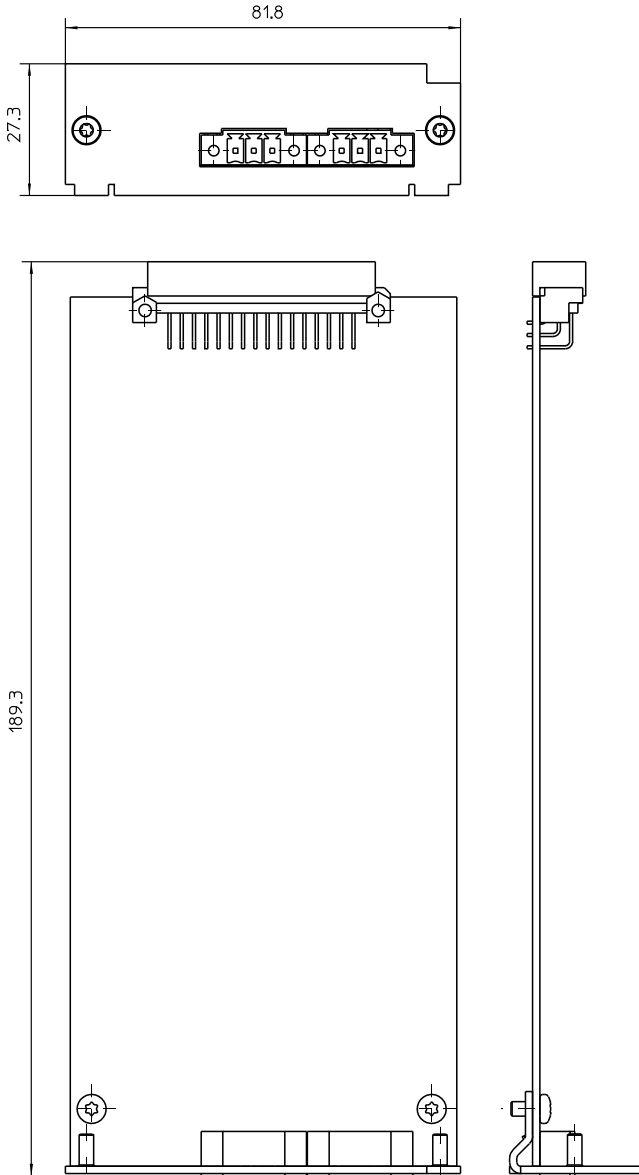
Technische Daten

| | |
|-----------------------------------|---|
| Supply Voltage / Current | +3.3 V DC, ± 0.3 V / 6 mA +5 V DC, ± 0.3 V / 55 mA +18 V DC, ± 0.5 V / 63 mA -18 V DC, ± 0.5 V / 30 mA |
| Audio Outputs | 2 x 3-pole Euro block connectors, electronically symmetric |
| • Output Level (nominal) | +6 dBu/1.55 V (jumper closed) |
| • Output Level (max. before clip) | +18 dBu/6.15 V (jumper open) |
| • Output Impedance | 100 Ω |
| • Min. Load Impedance | 600 Ω |

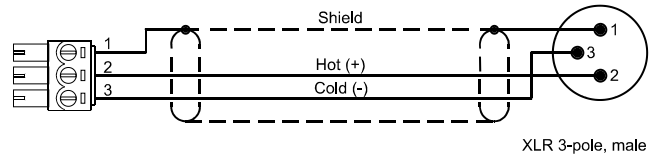
| | |
|---|---|
| • D/A Conversion | 24 Bit, Sigma-Delta, 128 times oversampling |
| Frequency Response | 20–20000 Hz (-0.5 dB) |
| Signal-to-noise ratio (A-weighted) | 109 dB typical |
| THD+N | < 0.003 % |
| Output Balance | > 40 dB |
| Crosstalk | < -110 dB |
| Sample Rate | 48 kHz |
| Data Format | 24 Bit linear D/A conversion, 48 Bit processing |
| Operating temperature | -5 °C to 45 °C |
| Product dimensions (Width by Height by Depth) | 81.8 x 27.3 x 189.3 mm |
| Net weight | 100 g |
| Optional Accessories | |
| • Output transformer | Type LL1517, Lundahl Transformers, Sweden |



Blockdiagramm



Montage



XLR 3-pole, male

Verbindungskabel Euro-Block - XLR

Ausgangsübertrager-Nachrüstung in Ausgang A (bzw. Ausgang B)

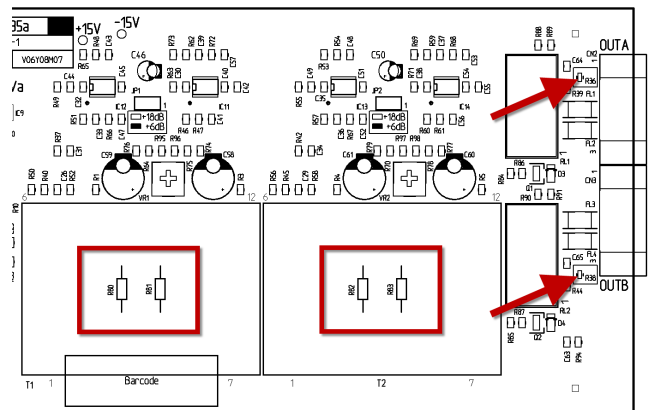
1. Widerstände R80 und R81 entfernen (Ausgang B: R82 und R83)
2. Falls notwendig die elf Lötunkte für den Übertrager auf der Platine entlöten
3. Die beiden Lötunkte von R36 (Ausgang B: R38) brücken (0 W), siehe Pfeil in Abbildung
4. Übertrager (Typ Lundahl LL1517) an Position T1 einlöten (Ausgang B: T2)

Abmessungen

Planungshinweise

Montage

1. DPM 8016 ausschalten und von Versorgungsspannung trennen
2. Leerblende an Rückwand abschrauben (2 Schrauben hinten)
3. DPM AO-1 Modul in gewünschten Slot einschieben und mit 2 Schrauben an Rückwand befestigen (siehe Abbildung)
4. DPM 8016 mit Netzteil verbinden und einschalten
5. DPM AO-1 Modul wird im Gerät automatisch erkannt.



Nachrüstung Ausgangsübertrager

Bestellinformationen

DPM AO-1

Bestellnummer **F01U121881**

Represented by:

Deutschland:

EVI Audio GmbH
Sachsenring 60
94315 Straubing

www.dynacord.com