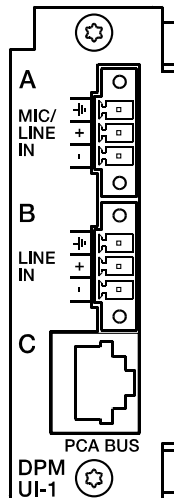


DPM UI-1

www.dynacord.com



Das DPM UI-1 ist ein 2-kanaliges universelles Eingangsmodul für den DPM 8016 PROMATRIX CONTROLLER. Der Anschluss der Audio-Signale erfolgt an verschraubbaren Euro-Block Steckverbindern. Kanal A ist ein universeller MIC/LINE-Eingang mit programmierbarer Eingangsempfindlichkeit und schaltbarer Phantomspeisung. Der zweite Kanal kann entweder als LINE-Eingang (B) oder als Sprechstellen-Eingang (C) benutzt werden. Bis zu vier DPC Sprechstellen können an die PCA BUS-Schnittstelle angeschlossen werden.

Für die A/D-Wandlung werden lineare hochpräzise 24 Bit Wandler eingesetzt, die interne Signalverarbeitung erfolgt in 48 Bit Wortlänge.

Weitere UI-1 Eigenschaften:

- 109 dB Dynamikbereich - für beste Audio-Performance ohne störende Nebengeräusche
- Symmetrische Eingänge - Hohe Gleichtaktunterdrückung zur Vermeidung von Störgeräuschen durch Einstreuungen auf langen Leitungen
- Spannungsversorgung für Sprechstellen - Überwachte und selbstrückstellende Sicherung
- Automatische Konfiguration - Bestückungsänderungen/-abweichungen werden in IRIS-Net erkannt und angezeigt
- Eingangsübertrager - Optional können Übertrager (Lundahl LL1531) nachgerüstet werden

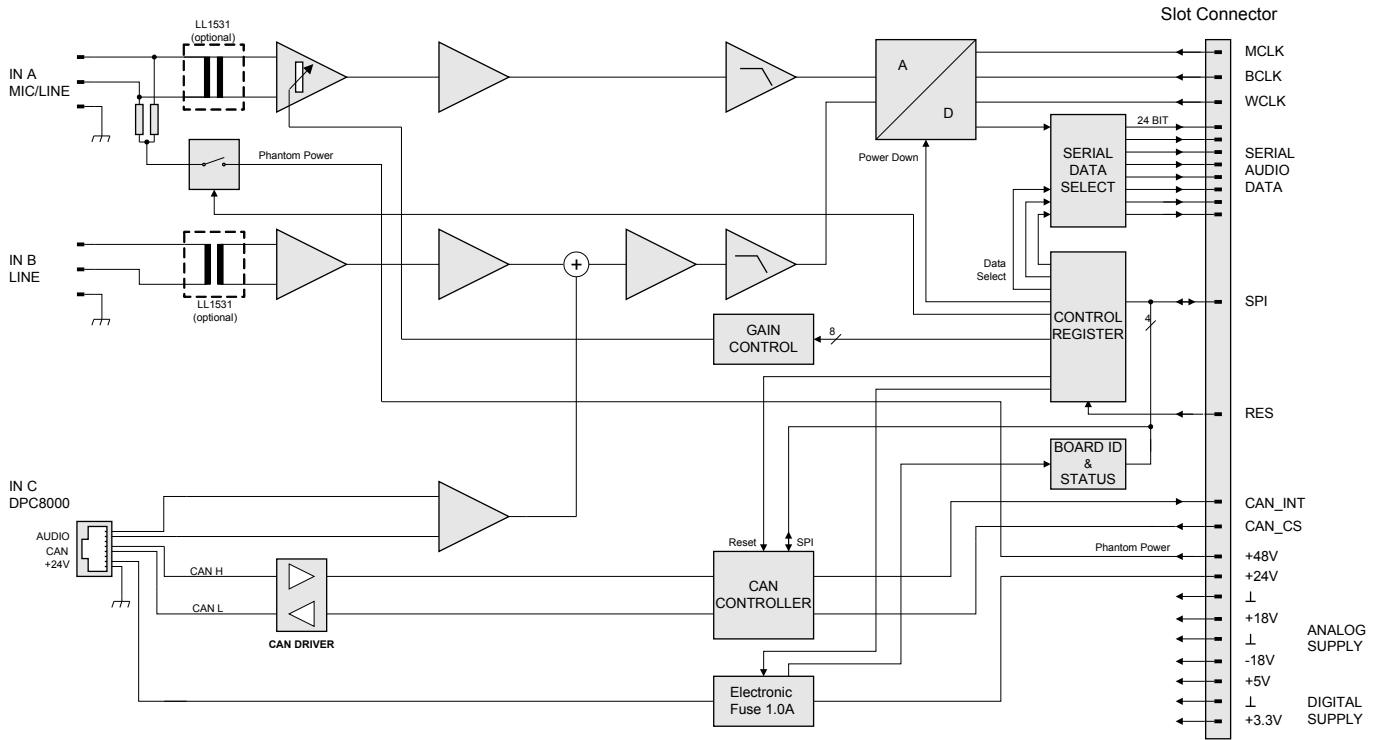
Lieferumfang

Anzahl	Komponente
1	DPM UI-1
2	Stecker 3-polig (Phoenix MC 1.5/3-STF-3.81 - Nr. 18 27 716)
2	Schraube Kombi-Torx M3x10
1	Technische Informationen

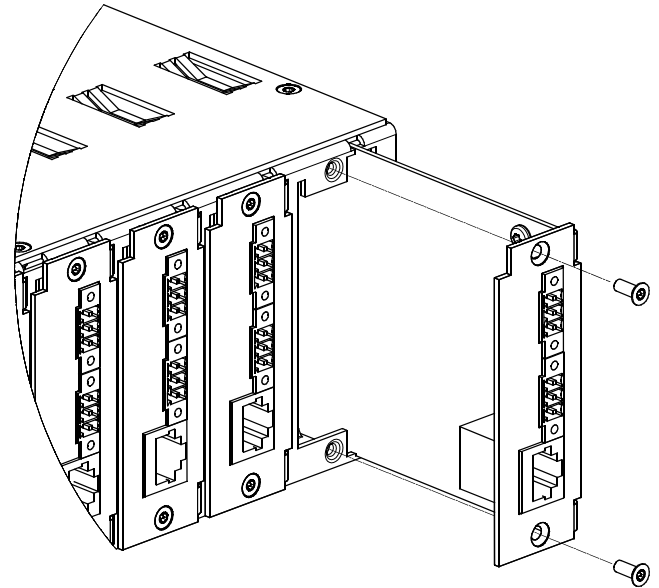
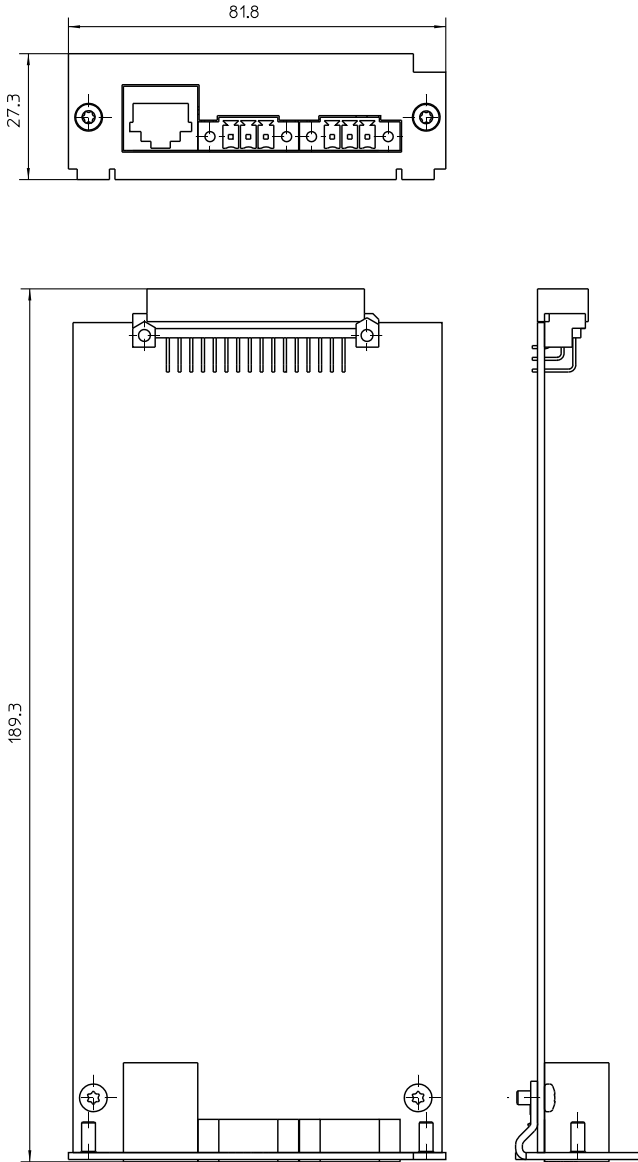
Technische Daten

Supply Voltage/Current	+3.3 VDC, ± 0.3 V / 6 mA +5 VDC, ± 0.3 V / 18 mA +18 VDC, ± 0.5 V / 66 mA -18 VDC, ± 0.5 V / 12 mA +24 VDC / max. 1 A, depends on number of connected DPC +48 VDC, ± 0.5 V / 11 mA
Audio Inputs	2 x 3-pole Euro block connectors, electronically symmetric
• Input Level (nominal)	+6 dBu/1.55 V

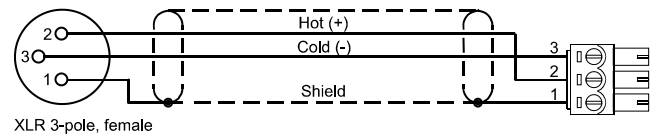
• Input Level (max. before clip)	Input A (MIC / LINE): +18 dBu/6.15 V Input B (LINE): +18 dBu/6.15 V Input C (PCA BUS): +12 dBu/3.1 V
• Input Impedance	Input A (MIC / LINE): 2.5 k Ω Input B (LINE): 20 k Ω Input C (PCA BUS): 20 k Ω
• Common Mode Rejection	> 80 dB (f = 1 kHz)
• Phantom Power	+48 V/10 mA, switchable for input A
• A/D Conversion	24 Bit, Sigma-Delta, 128 times oversampling
PCA Input	Integrated Power - CAN - Audio interface, RJ-45
• Power	+24 V DC, electronic fuse
• CAN	10, 20 or 62.5 kbit/s
• Audio	electronically symmetric
• Max. Length	1000 m
Frequency Response	20–20000 Hz (-0.5 dB)
Signal-to-noise ratio (A-weighted)	109 dB typical
THD+N	< 0.003%
Crosstalk	< -100 dB
SMPTE (DIN 4:1)	< 0.005% (at $U_e = +6$ dBu)
Sample Rate	48 kHz
Data Format	24 Bit linear A/D conversion, 48 Bit processing
Operating temperature	-5 °C to +45 °C
Product dimensions (Width by Height by Depth)	81.8 x 27.3 x 189.3 mm
Net weight	100 g
Optional Accessories	
• Input transformer	Type LL1531, Lundahl Transformers, Sweden



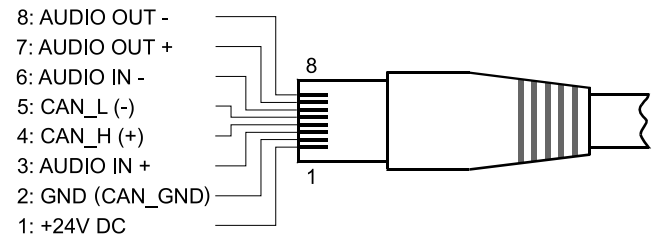
Blockdiagramm



Montage



Verbindungskabel XLR - Euro-Block



Steckerbelegung RJ-45 für Eingang C (PCA)

Eingangsübertrager-Nachrüstung in Eingang A (bzw. Eingang B)

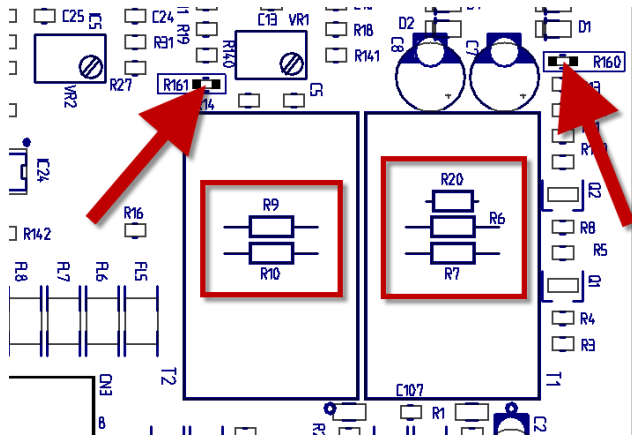
1. Widerstände R6, R7 und R20 entfernen (Eingang B: R9 und R10)
2. Falls notwendig die sieben Lötunkte für den Übertrager auf der Platine entlöten
3. Die beiden Lötunkte von R160 (Eingang B: R161) brücken (0 W), siehe Pfeil in Abbildung
4. Übertrager (Typ Lundahl LL1531) an Position T1 einlöten (Eingang B: T2)

Abmessungen

Planungshinweise

Montage

1. DPM 8016 ausschalten und von Versorgungsspannung trennen
2. Leerblende an Rückwand abschrauben (2 Schrauben hinten)
3. DPM UI-1 Modul in gewünschten Slot einschieben und mit 2 Schrauben an Rückwand befestigen (siehe Abbildung)
4. DPM 8016 mit Netzteil verbinden und einschalten
5. DPM UI-1 Modul wird im Gerät automatisch erkannt



Nachrüstung Eingangsübertrager

Bestellinformationen

DPM UI-1

Bestellnummer **F01U121881**

Represented by:

Deutschland:

EVI Audio GmbH
Sachsenring 60
94315 Straubing

www.dynacord.com