

# DSA 8405 4 x 500 W Mehrkanal-Leistungsverstärker für Festinstallationen



- 4 x 500 W
- Class D
- Optimiert für Festinstallationen
- Optionales Remote Control-Modul (RCM-810)

Die Mehrkanal-Leistungsverstärker DSA 8405/8410/8805 gehören zur DYNACORD DSA Serie, die einen Meilenstein in der Entwicklung und Herstellung von Hochleistungs-Endstufen darstellt. Die einzigartige Kombination aus Verstärkerblöcken der Klasse D und synchronisiertem Schaltnetzteil bietet eine bis dato nicht erreichte Leistungsdichte bei exzellenter Audio-Performance. Durch die Möglichkeit, jeden Endstufenkanal einzeln in der Betriebsart umschalten zu können, sind die DSA Mehrkanal-Leistungsverstärker äußerst flexibel einzusetzen. Standardmäßig ist auf allen Kanälen der Niederimpedanzbetrieb ( $LZ \geq 2 \Omega$ ) eingestellt. Bei Bedarf kann jeder Kanal einzeln auf Hochimpedanzbetrieb (HZ) umgeschaltet werden, um 70-V- bzw. 100-V-Lautsprecherlinien ohne Ausgangstransformatoren direkt anzutreiben (Direct Drive).

Durch VLD (Variable Load Drive) kann bei Verwendung eines RCM-810 Remote Control-Moduls frei definiert werden, welche Ausgangsleistung im jeweiligen Kanal zur Verfügung stehen soll: z. B. Kanal 1 = 350 W an  $2,6 \Omega$ ; Kanal 2 = 500 W an  $8 \Omega$  usw.

Der Entfall des Ausgangstransformators zusammen mit den hocheffizienten Verstärkerblöcken der Klasse D und einem Schaltnetzteil ergibt einen äußerst

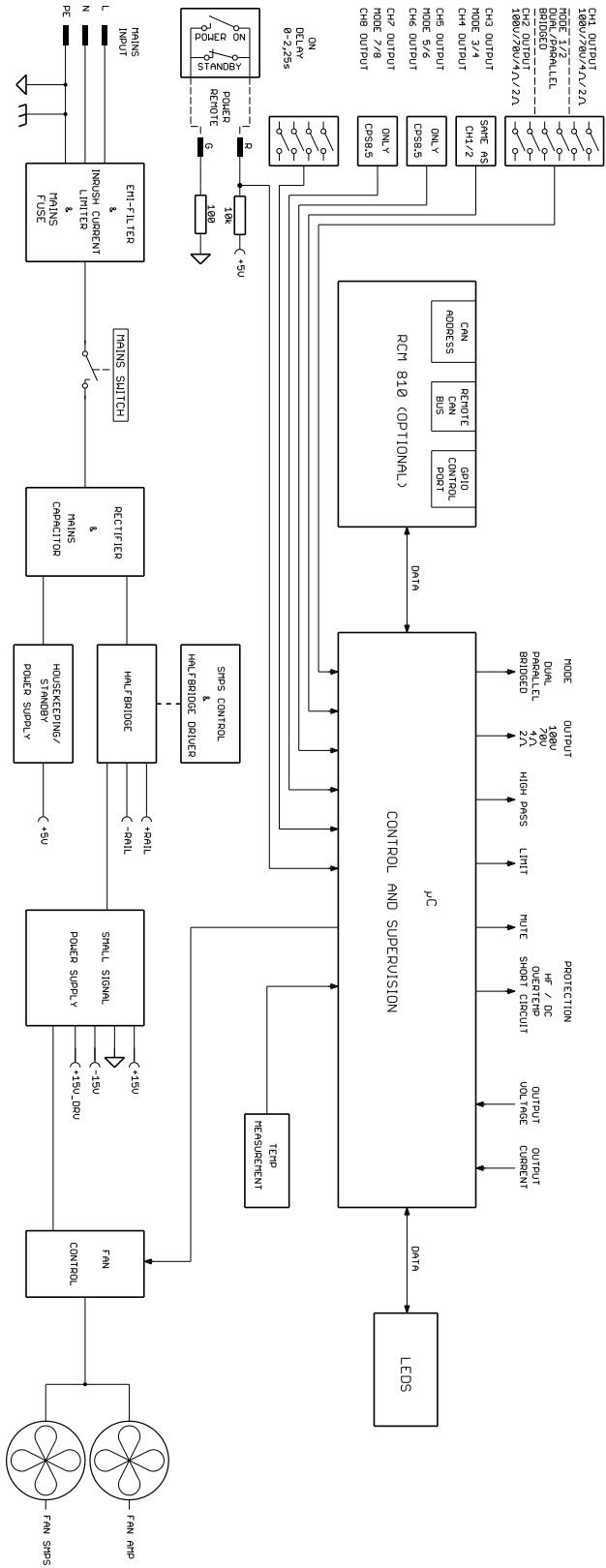
attraktiven, umwelt- und ressourcenschonenden Verstärker. Die DSA-Mehrkanal-Verstärker sind der ideale Antrieb für alle professionellen Festinstallations- und ProSound-Anwendungen, die z. B. die Lautsprechersysteme der Produktreihen D-Lite, Forum, VariLine und Cobra verwenden. Die Verstärker sind gegen thermische und elektrische Überlast sowie gegen Kurzschluss und Hochfrequenz- oder Gleichspannung am Ausgang geschützt. Das Lautsprechersystem wird durch eine Softstart-Schaltung verzögert eingeschaltet. Eine Einschaltverzögerung (0 bis 2,25 Sekunden) kann konfiguriert werden. Zusätzlich verhindert eine Einschaltstrombegrenzung das Durchbrennen von Netzsicherungen. Durch Nachrüstung eines optionalen Remote Control-Moduls (z. B. RCM-810) ist die PC-Überwachung des Verstärkers und der angeschlossenen Lautsprecher über die PC-Software IRIS-Net möglich.

## Technische Daten

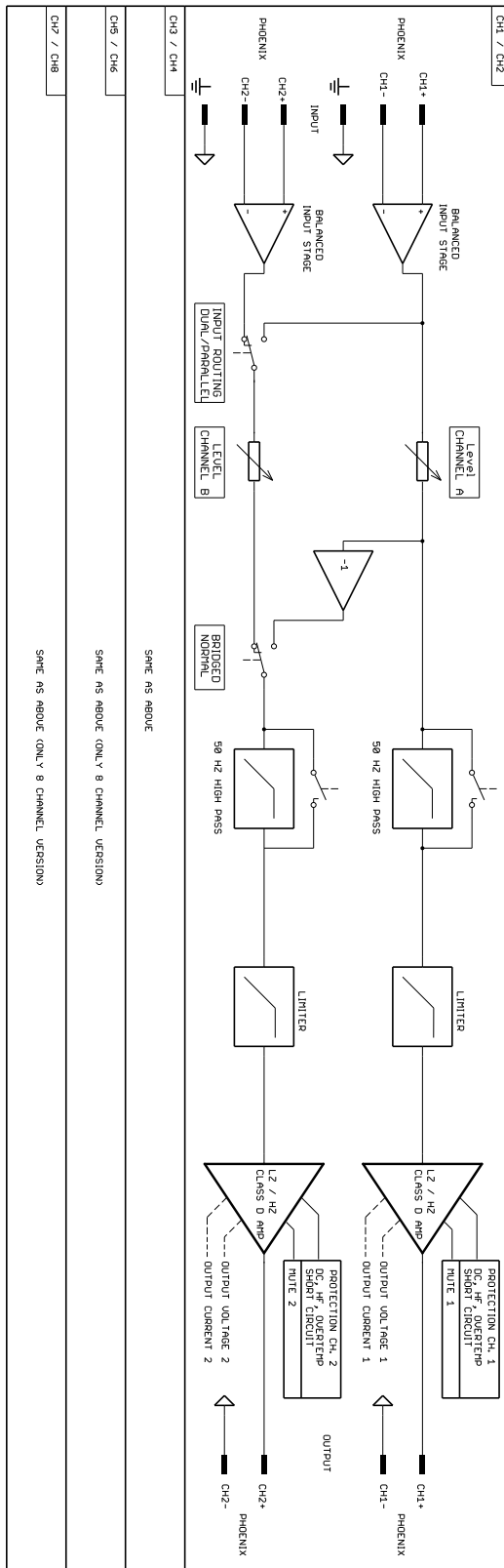
|  | Niedrigimpedanzmodus   |                     |                     | Hochimpedanzmodus |                   |
|--|--|---------------------|---------------------|-------------------|-------------------|
|  | 2 Ω  | 4 Ω                 | 8 Ω                 | 70 V/10 Ω         | 100 V/20 Ω        |
| Maximale Ausgangsleistung im Mittenbereich, THD = 1 %, 1 kHz, 4 Kanäle angetrieben | 500 W  | 500 W               | 250 W<br>VLD: 500 W | 500 W             | 500 W             |
| Nennausgangsleistung, THD < 0,3 %, 20 bis 20.000 Hz, 4 Kanäle angetrieben          | 450 W  | 450 W               | 225 W<br>VLD: 450 W | 450 W             | 450 W             |
| Maximale überbrückte Ausgangsleistung, THD = 1 %, 1 kHz                            | -  | 1.000 W             | 1.000 W             | 1.000 W/20 Ω      | 1.000 W/40 Ω      |
| Maximale RMS-Spannungsschwankung, THD = 1 %, 1 kHz                                 | 32 V   | 45 V                | 45 V<br>VLD: 63 V   | 70 V              | 100 V             |
| Leistungsbandbreite, THD = 1 %, ref. 1kHz, halbe Leistung bei Nennlast             | 10–25.000 Hz   |                     |                     | 50–25.000 Hz      |                   |
| Spannungsverstärkung, bez. auf 1 kHz   | 32 dB  | 32 dB               | 32 dB               | 33 dB             | 36 dB             |
| Eingangsempfindlichkeit, Nennleistung, 1 kHz                                       | 0,775 V<br>(0,0 dBu)   | 1,1 V<br>(+3,0 dBu) | 1,1 V (+3,0 dBu)    | 1,55 V (+6,0 dBu) | 1,55 V (+6,0 dBu) |
| THD bei Nennausgangsleistung, MBW = 80 kHz, 1 kHz                                  | < 0,05 %   |                     |                     |                   |                   |
| IMD-SMPTE, 60 Hz, 7 kHz  | < 0,05 %   |                     |                     |                   |                   |
| DIM30, 3,15 kHz, 15 kHz  | < 0,02 %   |                     |                     |                   |                   |
| Max. Eingangspegel   | +22 dBu (9,76 V <sub>rms</sub> )   |                     |                     |                   |                   |
| Übersprechen, bez. auf 1 kHz, bei Nennausgangsleistung                             | < -80 dB   |                     |                     |                   |                   |
| Frequenzgang, ref. 1 kHz, 8 Ω Last   | 15–30.000 Hz (±1 dB)   |                     |                     |                   |                   |
| Eingangsimpedanz, aktiv symmetrisch  | 20 kΩ  |                     |                     |                   |                   |
| Dämpfungsfaktor, 1 kHz, 8 Ω  | > 240  |                     |                     |                   |                   |
| Flankensteilheit   | 28 V/μs  |                     |                     |                   |                   |
| Signal-Rausch-Verhältnis (A-gewichtet)   | 98 dB  | 100 dB              | 100 dB              | 104 dB            | 106 dB            |
| Ausgangsrauschen, A-gewichtet  | < -66 dBu  | < -65 dBu           | < -65 dBu           | < -65 dBu         | < -64 dBu         |
| Topologie der Endstufe   | Class D  |                     |                     |                   |                   |
| Leistungsanforderungen   | 220–240 V, 50–60 Hz oder 120 V, 50–60 Hz oder 100 V, 50–60 Hz  |                     |                     |                   |                   |
| Einschaltstrom   | 27 A   |                     |                     |                   |                   |
| Einschaltstrom, nach fünfsekündigem Aus- und Wiedereinschalten                     | 14 A   |                     |                     |                   |                   |
| Leistungsaufnahme, 1/8 der maximalen Leistungsaufnahme                             | 490 W  |                     |                     |                   |                   |
| Schutz   | Audio-Begrenzer, Überhitzung, Gleichspannung, Hochfrequenz, Kurzschluss, Spitzenstrombegrenzer, Einschaltstrombegrenzung, Einschaltverzögerung, Hauptleitungsschutzschalter, Über-/Unterspannungsschutz des Netzes |                     |                     |                   |                   |
| Kühlung  | Von vorne nach hinten, temperaturgesteuerte Lüfter   |                     |                     |                   |                   |
| Elektromagnetische Umgebung  | E1, E2, E3   |                     |                     |                   |                   |
| Betriebstemperatur   | +5 °C bis +40 °C   |                     |                     |                   |                   |

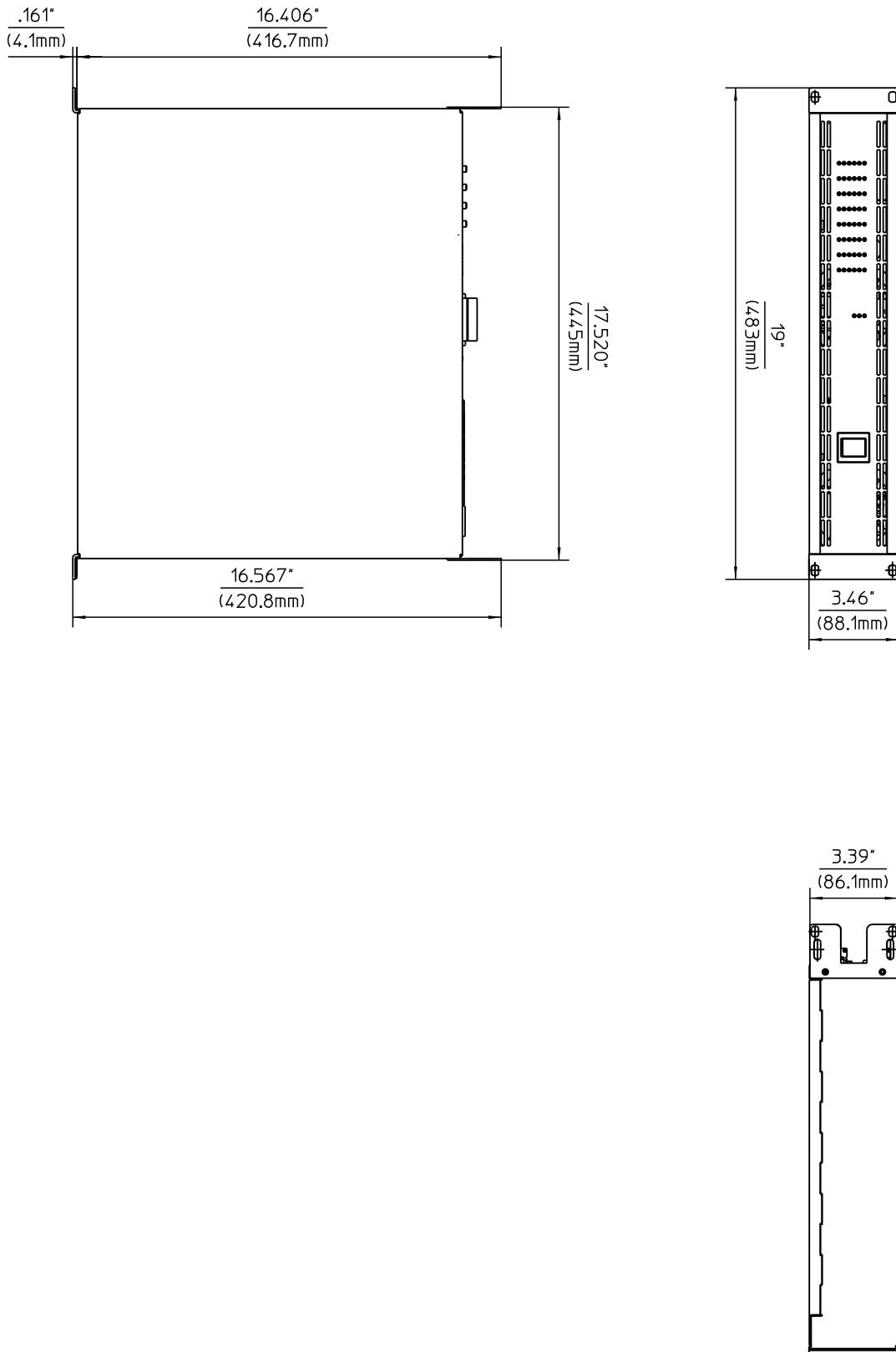
|                                |                       |
|--------------------------------|-----------------------|
| Schutzklasse                   | I                     |
| Farbe                          | schwarz               |
| Produktabmessungen (H x B x T) | 88,1 x 483 x 420,8 mm |
| Nettogewicht                   | 11,1 kg               |

**\* Je nach Umgebungstemperatur funktioniert das Gerät an 2 Ohm Last im Dualmodus bzw. 4 Ohm Last im Brückenbetrieb möglicherweise nicht im Dauerbetrieb. Darüber hinaus überschreitet die Eingangsleistung an 2 Ohm Last im Dualmodus bzw. 4 Ohm Last im Brückenbetrieb die Nennleistungsaufnahme um das 1,1-Fache.**



Schaltbild





Abmessungen

## Bestellinformationen

### **DC-DSA8405-UNIV@PI DSA 8405/220-240 V Class-D-Verstärker, V**

DSA 8405 Class-D-Verstärker, VLD, Fernbedienung optional; 4 x 500 W; 2 HE, schwarz

Bestellnummer **DC-DSA8405-UNIV@PI**

---

### **DSA 8405 (220-240 V)**

DSA 8405 Class-D-Verstärker, VLD, Fernbedienung optional; 4 x 500 W; 2 HE, schwarz

Bestellnummer **DC-DSA8405-UNIV**

---

### **LML-1**

Line Measuring Load

Bestellnummer **LML-1**

---

### **RCM-810 Fernüberwachungsmodul**

RCM-810 Remote Control-Modul für IRIS-Net

Bestellnummer **RCM-810**

---

### **DC-RMK15 RMK-15**

Rackmontagesatz für Verstärker, Länge 15,5 Zoll; 1L/1R

Bestellnummer **DC-RMK15**

---

#### **Germany:**

Bosch Sicherheitssysteme GmbH  
Robert-Bosch-Ring 5  
85630 Grasbrunn  
Germany

Bosch Security Systems, Inc.  
130 Perinton Parkway  
Fairport, NY 14450  
USA

[www.dynacord.com](http://www.dynacord.com)