

DSA 8410 4 x 1.000 W Mehrkanal-Leistungsverstärker für Festinstallationen



- 4 x 1.000 W
- Class D
- 2 HE
- Optimiert für Festinstallationen
- Optionales Remote Control-Modul (RCM-810)

Die Mehrkanal-Leistungsverstärker DSA 8405/8410/8805 gehören zur DYNACORD DSA Serie, die einen Meilenstein in der Entwicklung und Herstellung von Hochleistungs-Endstufen darstellt. Die einzigartige Kombination aus Verstärkerblöcken der Klasse D und synchronisiertem Schaltnetzteil bietet eine bis dato nicht erreichte Leistungsdichte bei exzellenter Audio-Performance. Durch die Möglichkeit, jeden Endstufenkanal einzeln in der Betriebsart umschalten zu können, sind die DSA Mehrkanal-Leistungsverstärker äußerst flexibel einzusetzen. Standardmäßig ist auf allen Kanälen der Niederimpedanzbetrieb ($LZ \geq 2 \Omega$) eingestellt. Bei Bedarf kann jeder Kanal einzeln auf Hochimpedanzbetrieb (HZ) umgeschaltet werden, um 70-V- bzw. 100-V-Lautsprecherlinien ohne Ausgangstransformatoren direkt anzutreiben (Direct Drive).

Durch VLD (Variable Load Drive) kann bei Verwendung eines RCM-810 Remote Control-Moduls frei definiert werden, welche Ausgangsleistung im jeweiligen Kanal zur Verfügung stehen soll: z. B. Kanal 1 = 350 W an $2,6 \Omega$; Kanal 2 = 500 W an 8Ω usw.

Der Entfall des Ausgangstransformators zusammen mit den hocheffizienten Verstärkerblöcken der Klasse D und einem Schaltnetzteil ergibt einen äußerst

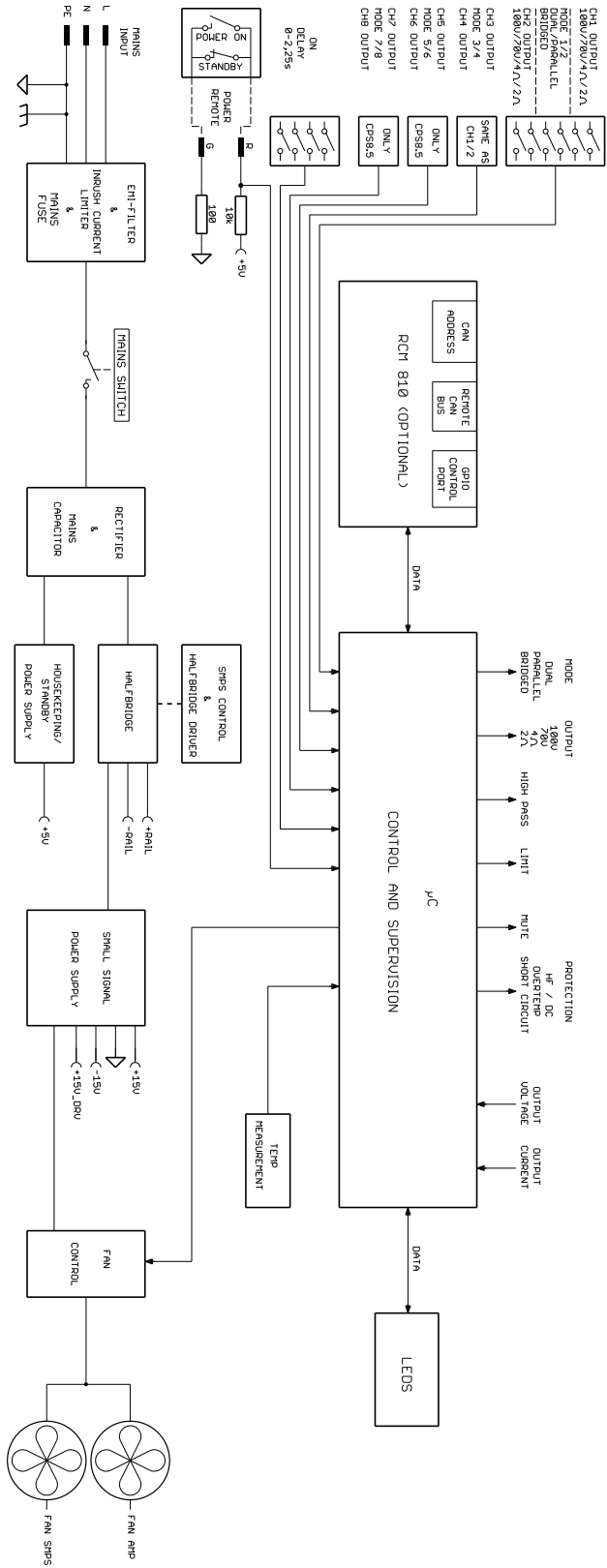
attraktiven, umwelt- und ressourcenschonenden Verstärker. Die DSA-Mehrkanal-Verstärker sind der ideale Antrieb für alle professionellen Festinstallations- und ProSound-Anwendungen, die z. B. die Lautsprechersysteme der Produktreihen D-Lite, Forum, VariLine und Cobra verwenden. Die Verstärker sind gegen thermische und elektrische Überlast sowie gegen Kurzschluss und Hochfrequenz- oder Gleichspannung am Ausgang geschützt. Das Lautsprechersystem wird durch eine Softstart-Schaltung verzögert eingeschaltet. Eine Einschaltverzögerung (0 bis 2,25 Sekunden) kann konfiguriert werden. Zusätzlich verhindert eine Einschaltstrombegrenzung das Durchbrennen von Netzsicherungen. Durch Nachrüstung eines optionalen Remote Control-Moduls (z. B. RCM-810) ist die PC-Überwachung des Verstärkers und der angeschlossenen Lautsprecher über die PC-Software IRIS-Net möglich.

Technische Daten

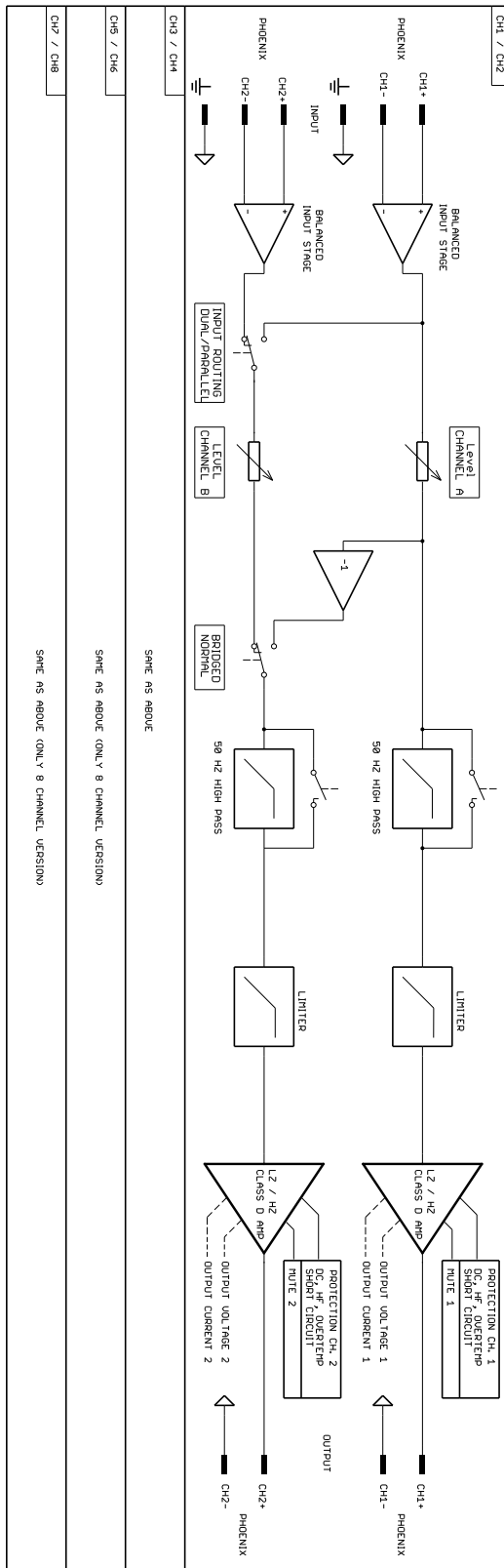
	Niedrigimpedanzmodus			Hochimpedanzmodus	
	2 Ω	4 Ω	8 Ω	70 V/10 Ω	100 V/20 Ω
Maximale Ausgangsleistung im Mittenbereich, THD = 1 %, 1 kHz, 4 Kanäle angetrieben	1.000 W	1.000 W	500 W VLD: 1.000 W	1.000 W	1.000 W
Nennausgangsleistung, THD < 0,3 %, 20 bis 20.000 Hz, 4 Kanäle angetrieben	900 W	900 W	450 W VLD: 900 W	900 W	900 W
Maximale überbrückte Ausgangsleistung, THD = 1 %, 1 kHz	-	2.000 W	2.000 W	2.000 W/10 Ω	2.000 W/20 Ω
Maximale RMS-Spannungsschwankung, THD = 1 %, 1 kHz	45 V	63 V	63 V VLD: 89 V	70 V	100 V
Leistungsbandbreite, THD = 1 %, bez. auf 1 kHz, halbe Leistung bei Nennlast	10–25.000 Hz			50–25.000 Hz	
Spannungsverstärkung, bez. auf 1 kHz	32 dB	32 dB	32 dB	33 dB	36 dB
Eingangsempfindlichkeit, Nennleistung, 1 kHz	1,1 V (+3,0 dBu)	1,55 V (+6,0 dBu)	1,55 V (+6,0 dBu)	1,55 V (+6,0 dBu)	1,55 V (+6,0 dBu)
THD bei Nennausgangsleistung, MBW = 80 kHz, 1 kHz	< 0,05 %				
IMD-SMPTE, 60 Hz, 7 kHz	< 0,05 %				
DIM30, 3,15 kHz, 15 kHz	< 0,02 %				
Max. Eingangspegel	+22 dBu (9,76 V _{rms})				
Übersprechen, bez. auf 1 kHz, bei Nennausgangsleistung	< -80 dB				
Frequenzgang, bez. auf 1 kHz, 8 Ω Last	15–30.000 Hz (±1 dB)				
Eingangsimpedanz, aktiv symmetrisch	20 kΩ				
Dämpfungsfaktor, 1 kHz, 8 Ω	> 240				
Flankensteilheit	28 V/μs				
Signal-Rausch-Verhältnis (A-gewichtet)	101 dB	103 dB	103 dB	104 dB	106 dB
Ausgangsrauschen, A-gewichtet	< -66 dBu	< -65 dBu	< -65 dBu	< -65 dBu	< -64 dBu
Topologie der Endstufe	Class D				
Leistungsanforderungen	220–240 V, 50–60 Hz oder 120 V, 50–60 Hz oder 100 V, 50–60 Hz				
Einschaltstrom	27 A				
Einschaltstrom, nach fünfsekündigem Aus- und Wiedereinschalten	14 A				
Leistungsaufnahme, 1/8 der maximalen Leistungsaufnahme	840 W				
Schutz	Audio-Begrenzer, Überhitzung, Gleichspannung, Hochfrequenz, Kurzschluss, Spitzenstrombegrenzer, Einschaltstrombegrenzung, Einschaltverzögerung, Hauptleitungsschutzschalter, Über-/Unterspannungsschutz des Netzes				
Elektromagnetische Umgebung	E1, E2, E3				
Kühlung	Von vorne nach hinten, temperaturgesteuerte Lüfter				
Betriebstemperatur	+5 °C bis +40 °C				

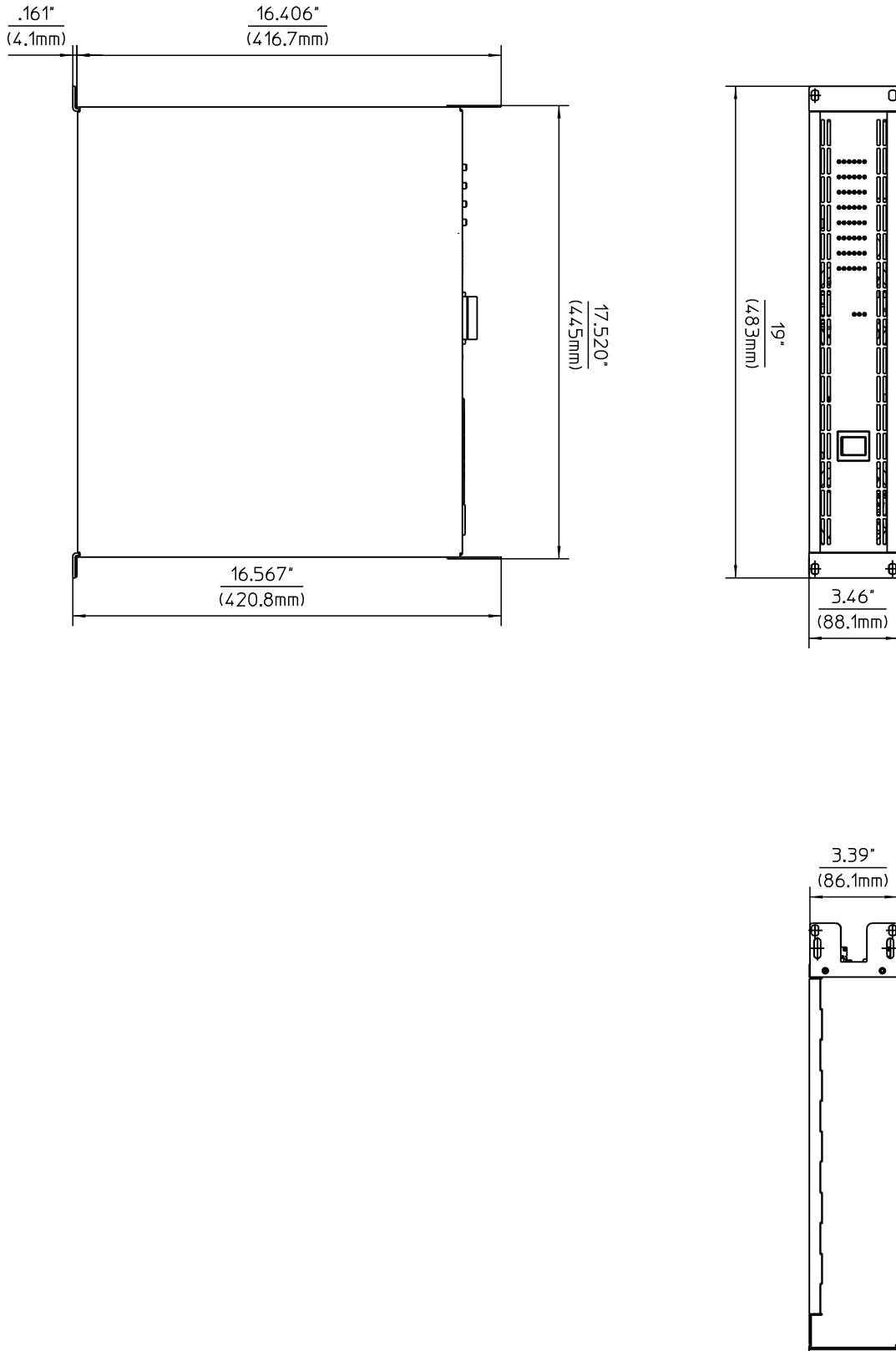
Schutzklasse	I
Farbe	schwarz
Produktabmessungen (H x B x T)	88,1 x 483 x 420,8 mm
Nettogewicht	11,1 kg

*** Je nach Umgebungstemperatur funktioniert das Gerät an 2 Ohm Last im Dualmodus bzw. 4 Ohm Last im Brückenbetrieb möglicherweise nicht im Dauerbetrieb. Darüber hinaus überschreitet die Eingangsleistung an 2 Ohm Last im Dualmodus bzw. 4 Ohm Last im Brückenbetrieb die Nennleistungsaufnahme um das 1,1-Fache.**



Schaltbild





Maße

Bestellinformationen

DSA 8410 (100 V)

DSA 8405 Class-D-Verstärker, VLD, Fernbedienung optional; 4 x 1.000 W; 2 HE, schwarz
Bestellnummer **DC-DSA8410-100V**

DC-DSA8410-120V DSA 8410 120 V ENDSTUFE

Klasse-D-Verstärker, VLD, Fernbedienung opt.;
4 x 1000 W; 2 HE
Bestellnummer **DC-DSA8410-120V**

DSA 8410 (220-240 V)

DSA 8405 Class-D-Verstärker, VLD, Fernbedienung optional; 4 x 1.000 W; 2 HE, schwarz
Bestellnummer **DC-DSA8410-UNIV**

LML-1

Line Measuring Load
Bestellnummer **LML-1**

RCM-810 Fernüberwachungsmodul

RCM-810 Remote Control-Modul für IRIS-Net
Bestellnummer **RCM-810**

DC-RMK15 RMK-15

Rackmontagesatz für Verstärker, Länge 15,5 Zoll;
1L/1R
Bestellnummer **DC-RMK15**

Germany:

Bosch Sicherheitssysteme GmbH
Robert-Bosch-Ring 5
85630 Grasbrunn
Germany

Bosch Security Systems, Inc.
130 Perinton Parkway
Fairport, NY 14450
USA

www.dynacord.com