

PMX-MM-2 Message Manager



- Zwei Wiedergabekanäle pro Modul
- Bis zu 100 Durchsagen/Texte in CD-Qualität mit einer Gesamtlänge von 85 Minuten
- Es können zwei Module pro DPM 8016 verwendet werden, somit sind bis zu vier gleichzeitige Wiedergabekanäle möglich
- Integrierte Überwachung
- Konfiguration über IRIS-Net, separates Tool für das Bearbeiten von Werbetexten im Online-Modus

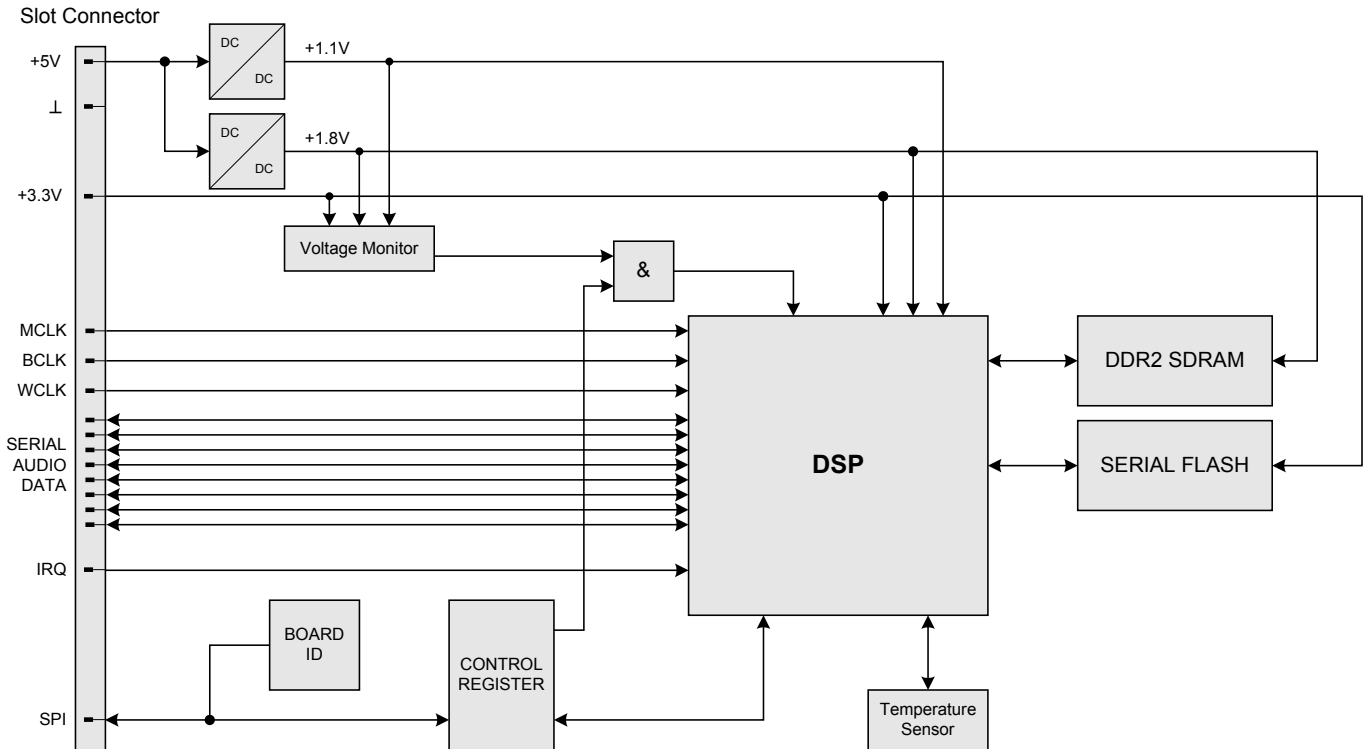
Der PMX-MM-2 Message Manager ist ein integriertes Zweikanal-Sprachspeicher-Modul für das PROMATRIX 8000-System. Der Message Manager spielt Evakuierungs-/Notfalldurchsagen, Alarmsignale/ Gongsignale sowie Werbetexte ab. Pro DPM 8016 können bis zu zwei Module verwendet werden. Es ist also möglich, vier Audiosignale gleichzeitig abzuspielen – es können somit bis zu vier unterschiedliche Alarmdurchsagen für eine schrittweise Evakuierung abgegeben werden. Mit dem PMX-MM-2 lassen sich Evakuierungs-/Notfalldurchsagen und Werbetexte sowie andere benutzerdefinierte Audiosignale mithilfe der IRIS-Net-Software mühelos konfigurieren. Zudem gibt es ein Softwaretool für das Bearbeiten von Werbetexten durch die Kunden. Weitere Informationen zu den Funktionen und Leistungsmerkmalen finden Sie in der entsprechenden IRIS-Net Help-Dokumentation.

Lieferumfang

Menge	Komponente
1	PMX-MM-2-Modul
2	Schraube TORX, M3x10
1	Technisches Datenblatt

Technische Daten

Frequenzgang	20 bis 20.000 Hz (-0,5 dB)
Datenformat gespeicherte Meldungen	16 Bit, unkomprimiert
Samplingtiefe Wiedergabe	24 Bit
Abtastrate	48 kHz
Stromaufnahme	
• Standby/Leerlauf	25 mA
• Durchsage/Alarm	30 mA
Betriebstemperatur	-5 bis +45 °C
Elektromagnetische Umgebung	E1, E2, E3
Abmessungen (Breite × Höhe × Tiefe)	81,8 × 27,3 × 189,3 mm
Gewicht	85 g

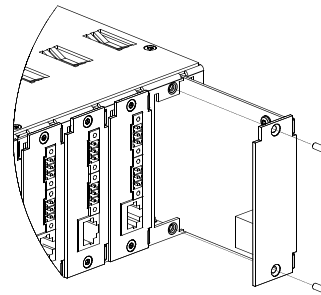


Schaltbild

Planungshinweise

Installation

1. Schalten Sie den DPM 8016 aus und trennen Sie ihn von der Stromversorgung.
2. Entfernen Sie die Leerblende an der Rückwand (2 Schrauben).
3. Setzen Sie das Modul in den gewünschten Steckplatz ein, und befestigen Sie es mithilfe von 2 Schrauben an der Rückwand (siehe Abbildung).
4. Stellen Sie die Stromversorgung wieder her und schalten Sie den DPM 8016 ein.
5. Der PMX-MM-2 kann nun in IRIS-Net konfiguriert werden. Weitere Informationen erhalten Sie in der IRIS-Net-Dokumentation.



Zertifikate und Zulassungen

Der PMX-MM-2 erfüllt die folgenden Standards:

- EN 55103-1
- EN 55103-2
- EN 60945
- EN 54-16

Bestellinformationen

PMX-MM-2 Message Manager

Bestellnummer **F.01U.275.852**

Germany:

Bosch Sicherheitssysteme GmbH
 Robert-Bosch-Ring 5
 85630 Grasbrunn
 Germany

www.dynacord.com