



Technische Informationen

Architects and engineers specifications

SUB 115

PASSIVE SUBWOOFER

Features:

- **Power Handling**
Continuous 400W / Peak 1600W
- **High-Speed-Laminar-Vent Design**
- **Integrated Hi-Cut Filter**
- **EVS15 S 15" High Performance Woofer**
- **Voice Coil Tracking Protection**



Wir weisen ausdrücklich darauf hin, dass bei gehängten Lautsprecherboxen die einschlägigen Sicherheitsbestimmungen zu beachten sind. Es muss unbedingt qualifizierte Fachberatung in Anspruch genommen werden!

We expressly point out that the relevant safety regulations must be observed for „flying“ loudspeaker systems. It is imperative that qualified expert advice is sought.

WARNING:

**THIS LOUDSPEAKER SYSTEM CAN PERMANENTLY DAMAGE HEARING!
USE EXTREME CARE WHEN SETTING SOUND PRESSURE LEVELS!**

DANGER:

CONSULT A CERTIFIED STRUCTURAL ENGINEER BEFORE ANY ATTEMPT TO SUSPEND THIS LOUDSPEAKER! LOUDSPEAKER CAN FALL FROM IMPROPER SUSPENSION, RESULTING IN SEVERE INJURY AND DAMAGE OF PROPERTY. DO NOT SUSPEND OR MOUNT ANY OTHER PRODUCT OR DEVICE FROM THIS LOUDSPEAKER ENCLOSURE! USE GRADE 5 HARDWARE OR BETTER ONLY!

Specifications

TYPE / NAME	Sub 115
Order No.	D113029
Cabinet	Subwoofer
Configuration	Built -InHi-Cut Filter
Nominal impedance	8 Ohms
Rated power RMS	400 Watts
Program power	800 Watts
Peak power	1600 Watts
SPL 2,83 V / 1m 1 W / 8 Ohm	99 dB
Max. SPL 1m (calculated)	131 dB
Frequency range (-10dB) measured with DSP 244 preset	55 Hz - 320 Hz 30 Hz - 124 Hz
Passive crossover frequency	124 Hz
Active crossover frequency	124 Hz
Voice coil tracking protection	Yes
Component SUB	EVS15S
Order No.	364 732
Connectors SUB	1+, 1-
Wired through	2+, 2-
Connector model	Speakon NL4MPR
Dimensions (WxHxD) mm	464 x 601 x 660
Shipping weight	37 kg
Net weight	34 kg
Enclosure material	Birch Plywood
Finish	2-Component Paint
Grille	Powder coated steel, Acoustic Foam
Handles	2
Ancre Tracks	0
Webbing strap point	0
Front cover	0
Castors	4
Warranty	36 Month

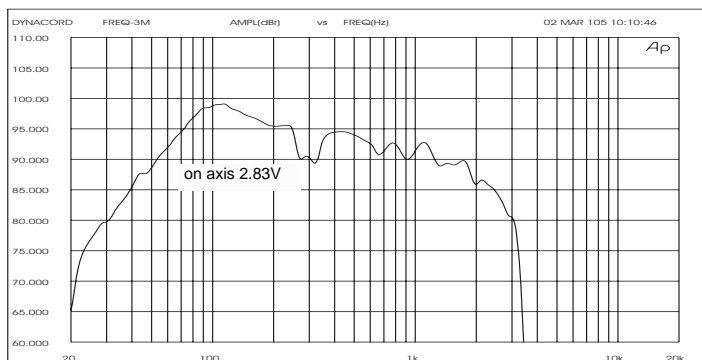
BESCHREIBUNG

Der DYNACORD SUB 115 ist als ventilierter Direktstrahler mit einem hochbelastbaren Electro-Voice EVS15S Woofer ausgeführt. Als Reflexsystem wird das neu entwickelte High-Speed-Laminar-Vent (HSLV) Verfahren eingesetzt (Patent pending). Im Vergleich zu herkömmlichen Bassreflexöffnungen sind die Strömungsverluste und Luftgeräusche beim HSLV erheblich niedriger. Hohe Schalldrücke bei tiefen Frequenzen werden mit wesentlich weniger Verzerrungen übertragen als bei herkömmlichen Bassreflexöffnungen. Der SUB 115 besitzt gleiche Kosmetik und Abmessungen wie der aktive PowerSub 315 und kann zur Erweiterung des Bassfundaments direkt an den PowerSub 315 angeschlossen werden. Der ‚MODE SWITCH‘ Schalter im PowerSub 315 ist in dieser Betriebsart auf die Position ‚External+Internal 2*500W‘ zu schieben. Im SUB 115 ist ein passives Filter zur Abtrennung der hohen Frequenzen eingebaut. Der SUB 115 kann deshalb direkt parallel zu geeigneten Fullrangekabinetten, z.B. DYNACORD D12, als Bassweiterung eingesetzt werden. Der SUB 115 und die Fullrangebox werden in diesem Fall einfach mit einem normalen Speakonkabel verbunden, weitere Massnahmen sind nicht erforderlich. Der Electro-Voice EVS15S Woofer ist durch die vollelektronische VOICE COIL TRACKING PROTECTION gegen thermische Überlastung präzise geschützt. Extrem leistungsstarke Endstufen können deshalb zur Erzielung größtmöglicher Dynamik als Antrieb benutzt werden ohne dass, auch bei Fehlbedienung, eine thermische Überlastung der Schwingspule auftreten kann. Im Überlastungsfall wird die Leistung „weich“ auf sichere Werte reduziert. Störend wahrnehmbare Abschaltvorgänge wie bei herkömmlichen Protections treten also nicht auf. Das Gehäuse des SUB 115 besteht aus 18mm starkem Birken-Multiplex. Alle Gehäuseverbindungen sind genietet und verleimt. Die Gehäuseoberfläche ist mit einer robusten 2-Komponenten Lackierung versehen. Eine Akustikschaum Front auf einem pulverbeschichteten Frontgitter schützen den EVS15S Woofer beim Transport vor mechanischer Beschädigung und gegen Witterungseinflüsse. Das Anschlußfeld ist mit zwei 4-poligen Speakonbuchsen für sicheren Anschluss und problemloses Weiterschleifen ausgerüstet (INPUT/THRU). Die Pinbelegung ist 1+/1-. Die Pins 2+/2- sind ebenfalls zwischen beiden Buchsen durchverbunden. Im Schalengriff an der Oberseite ist ein Gewindeflansch für eine Hochständerstange eingelassen. Geeignete Fullrangekabinette können damit direkt über dem SUB 115 angeordnet werden. Derartige Aufbauten müssen natürlich fachmännisch gegen Umfallen abgesichert werden. Ziehen Sie hier auf jeden Fall einen einschlägigen Spezialisten zu Rate. Acht großflächige Füße gewährleisten einen sicheren Stand. Durch zwei seitlich angebrachte Tragegriffe und 4 robuste Rollen auf der Rückseite ist ein leichter und sicherer Transport gewährleistet.

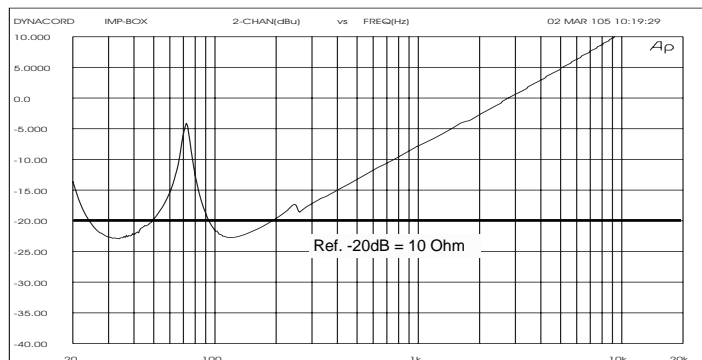
DESCRIPTION

DYNACORD's SUB 115 is a vented direct radiating cabinet, equipped with the high-power Electro-Voice EVS15S transducer. The new High-Speed-Laminar-Vent system (patent pending) shows significantly less distortion and lower air noise at low frequencies than common vented cabinets. The SUB 115 has the same dimensions and cosmetics as the powered PowerSub 315 and can directly be connected to the PowerSub 315 for an extended bass fundament. For this application you have to shift the PowerSub 315's 'MODE SWITCH' to the position 'INTERNAL+EXTERNAL 2*500W'. The SUB 115 contains a passive filter that suppresses high frequencies. Appropriate fullrange cabinets, e.g. DYNACORD's D12, can therefore be directly connected in parallel to the SUB 115 if an extended bass reproduction is required. You just have to connect the SUB 115 and the fullrange cabinet with a regular Speakon cable. The cabinet is equipped with an electronic circuit called VOICE COIL TRACKING PROTECTION. This circuit senses the terminal voltage of the transducer and simulates the thermal behaviour of the woofer's voice coil. In case of potential thermal overload the power applied to the speaker is reduced to a safe level. Extremely powerful amps can be used in order to have maximum dynamic range without the danger of thermal overload in non-controlled situations. The VOICE COIL TRACKING PROTECTION exhibits "soft" switching characteristics, so no annoying clicks or pops are audible. The circuitry automatically resets after the voice coil temperature has reached a safe value. The SUB 115 cabinet is made of 18mm birch plywood. All corner joints and braces are grooved and glued. The cabinet's surface is painted with a 2-K laquer finish. The acoustic foam front on a powder coated steel grille protects the SUB 115 against damage during transport and bad environmental conditions. The connector panel uses two 4-pole Speakon connectors (INPUT/THRU) for a safe connection and easy daisy-chaining to other cabinets. The pin assignment is 1+/1-. Pins 2+ and 2- are also connected between the two Speakon connectors. A recessed pole-mount flange allows easy speaker-on-a-stick applications. Please always take care that every speaker stack has been mechanically secured against accidental falling down. Please always consult a certified structural engineer for correct and safe setup methods. The cabinet is equipped with eight large rubber feet. Two handles and four heavy-duty castors on the rear side guarantee easy and safe transport.

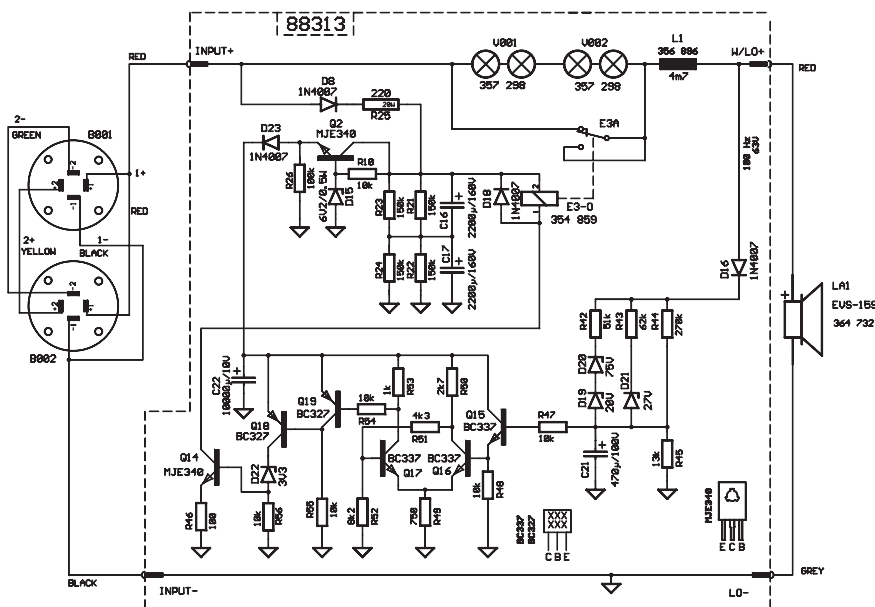
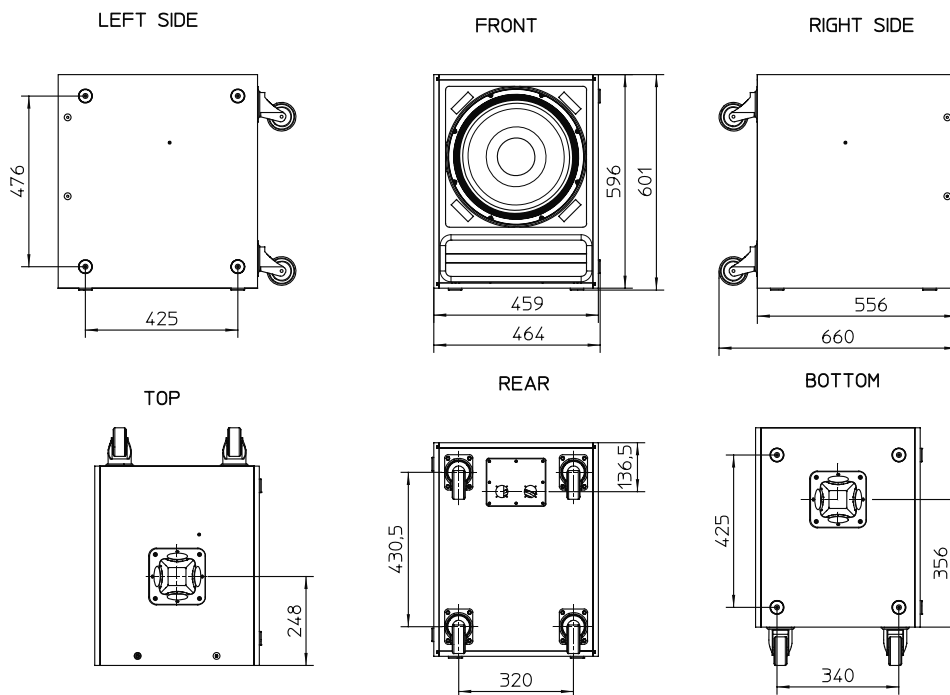
Frequenzgang / Frequency response



Impedance



Abmessungen / Dimensions



Sub 115

USA
Germany

Telex Communications Inc., 12000 Portland Ave. South, Burnsville, MN 55337, Phone: +1 952-884-4051, FAX: +1 952-884-0043
EVI AUDIO GmbH, Hirschberger Ring 45, D 94315, Straubing, Germany Phone: 49 9421-706 0, FAX: 49 9421-706 265

Subject to change without prior notice.

Printed in Germany

10/01/2006 / 364 591

www.dynacord.de