

# TS 100 シリーズ

www.dynacord.com

**DYNACORD**  
GERMAN ENGINEERING EXCELLENCE



- ・ ハイパワー多機能 2 ウェイキャビネット
- ・ 150 ワット/16 Ω
- ・ DH-3 チタニウムダイヤフラムドライバー
- ・ CAD 最適化 回転式 90 x 40 CD ホーン
- ・ ネオディミウム DND 6130-16 ウーファー

150W RMS の許容入力を持った TS 100・2 ウェイ・フルレンジ・キャビネットの音響的・機械的なデザインは、多機能な用途に最適化されています。認定の取り付けアクセサリと目立たないスタイルは、TS100 を非常にエレガントな環境にも適するものにします。TS 100 は、ビストロ、クラブ、レストランなどのエンタテインメント設備から、役員会議室、展示会、ホテル、および劇場のフロントフィルなどの AV アプリケーションまで、幅広い用途に使用できます。公称インピーダンスは 16 Ω で、1 つのパワーアンプチャンネルで最大 4 台の TS 100 キャビネットを駆動できます。TS 100 はわずか 7.1 kg と軽量であるため、持ち運びにも適しています。このため、優れた音質を保ちながら、非常に軽量で音圧レベルの高い PA システムを構成できます。中～低音域には非常に歪みの少ない DND 6130-16 ネオディミウムユニットが使用されています。高音域は HPT94 定指向性ホーンが受け持ち、とても簡単に 90°に回転できるため、本体を横長方向にも使用できます。HF ドライバである Electro-Voice DH-3 は、高音域の再生に非常に優れています。すべてのスピーカーは、熱的過負荷から電氣的に保護されています。キャビネットのベース部にはポールマウントが設けられています。固定設置のとき見た目を良くするために、ポールマウント穴のない 2 個目の交換用エンドキャップも付属しています。交換方法は非常に簡単です。

TS 100 には、黒と白 (TS 100W) の 2 種類があります。固定設置用として、WMK-10 (WMK-10W : 白) 壁面取り付けキットがあります (別売)。別売の FB-TS400 フライングキットを使用して、デバイスをトラスから安全に吊り下

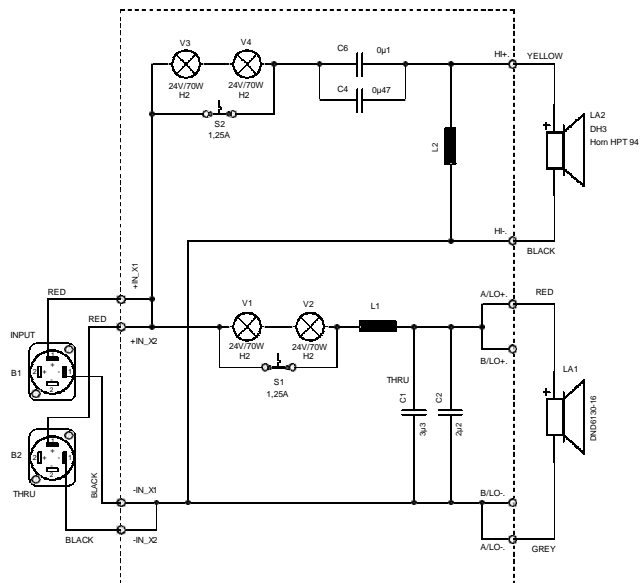
げられます。もう 1 つの非常に実用的なアクセサリとして、SH-TS100 キャリアバッグ (別売) があります。リアフェイズ FIR (有限インパルス応答) のファクトリープリセットと、従来型デジタルコントローラ用の初期設定を共に使用できます。

## 技術仕様

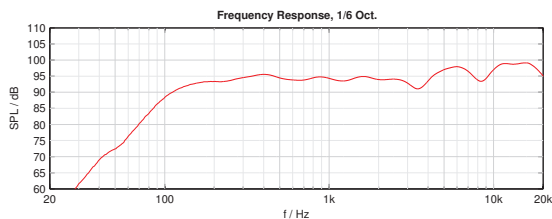
色	
・ TS 100	黒 (RAL 9005、漆黒)
・ TS 100W	白 (RAL 9010、純白)
キャビネット	Full-range
構成	パッシブ 2 ウェイ
Nominal impedance	16 Ω
許容入力 : Full-range	
・ Rated power RMS	150 W
・ Program power	300 W
・ Peak power	600 W
音圧レベル 1 W/1 m	94 dB
Max. SPL at 1 m (ピーク時の電力で計算)	122 dB

Frequency range (-10 dB)	80~20000 Hz
Nominal coverage angle	90° x 40°
クロスオーバー周波数	2200 Hz
ボイスコイル・トラッキング グ・プロテクション	ハログンバルブ
コンポーネント 高域	Electro-Voice DH-3
コンポーネント 低域	DND 6130-16
コネクタ	
• モデル	NEUTRIK speakON NL4 x 2
• 接点 (INPUT) full-range	1+, 1-
• 接点 (THRU)	1+, 1-
Product dimensions (Width x Height x Depth)	199 x 350 x 239.5 mm
Net weight	7.1 kg
Enclosure material	アルミ
グリル	スチール
吊下ポイント	M6 x 4

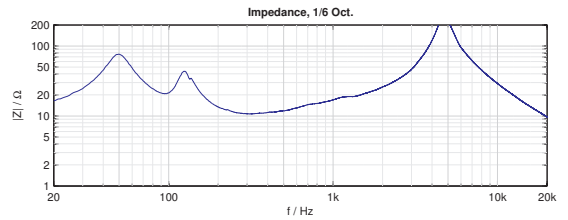
NEUTRIK と speakON は Neutrik AG の登録商標です。



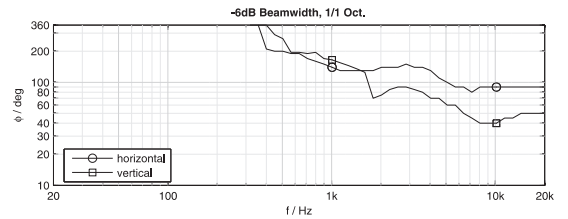
回路図



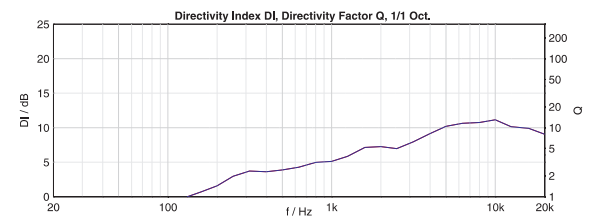
周波数特性



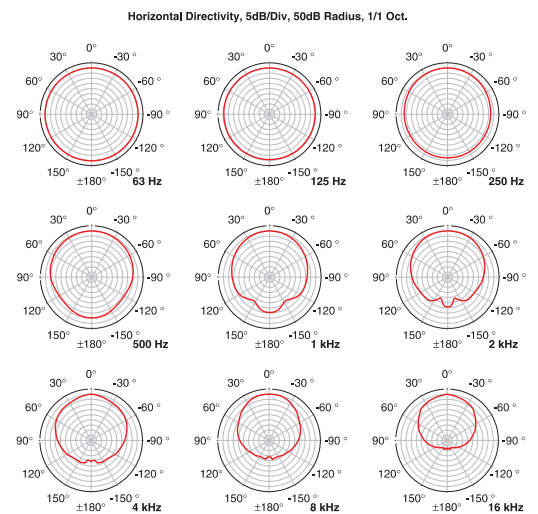
インピーダンス



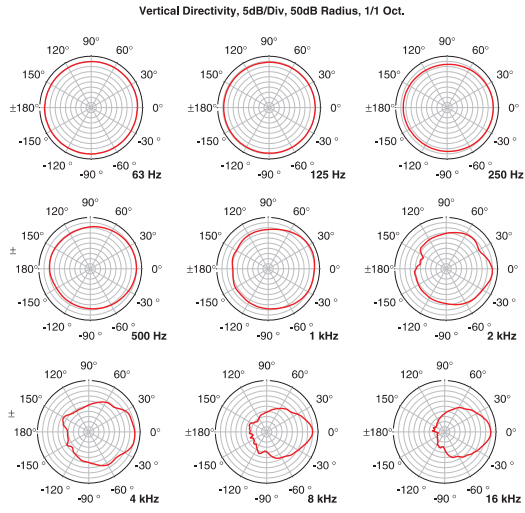
ビーム幅



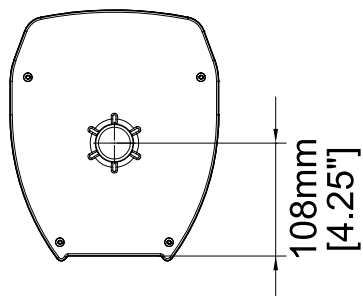
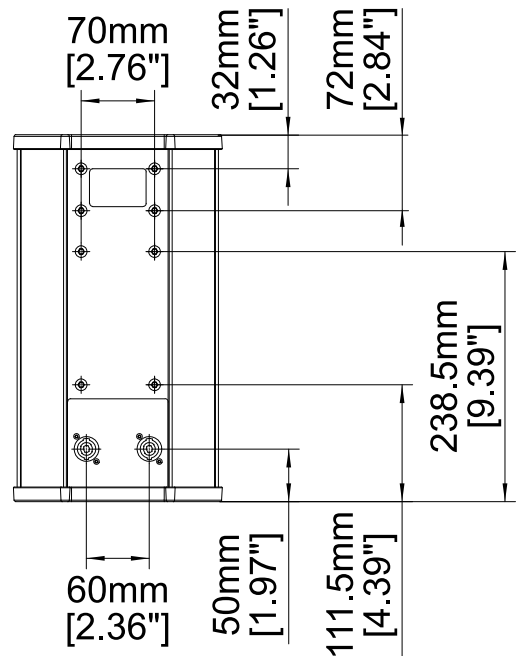
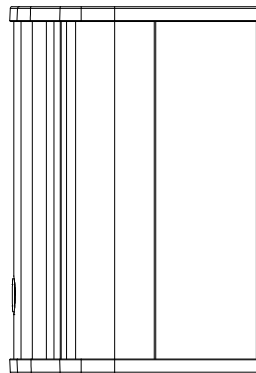
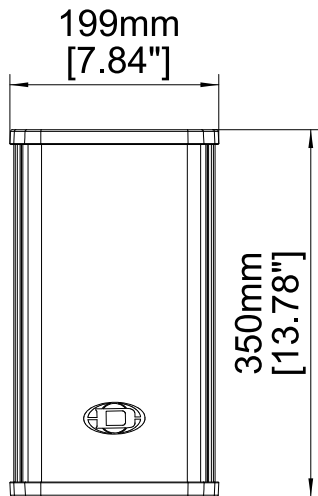
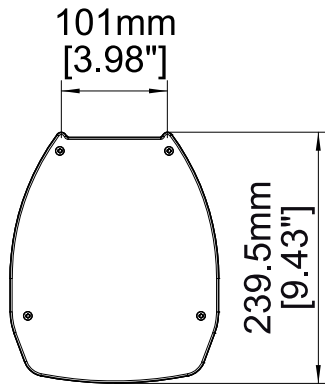
指向係数



水平指向特性



垂直指向特性



## 寸法

## インストール/構成に関する情報

## 警告!



スピーカーシステムの「フライング」については、必ず関連する安全規制に従ってください。資格を持つ専門家のアドバイスに従う必要があります。



## 警告!

スピーカースタンドの使用

スピーカースタンドの最大荷重限度を超えないでください。設計および構造上の理由から、ほとんどのスピーカースタンドは中心への荷重のみに耐えられるようになっています。つまり、スピーカーの重量は正確にスタンドの中心へ負荷され平衡化する必要があります。スピーカースタンドは安定的かつ安全に設置してください。スピーカースタンドを設置する際に、床や地面が不安定で危険である、高く伸ばすと安定しない、強い風圧がか

かる可能性がある、人や車両によって倒される危険性があるなどの場合は、別の適切な手段によりスピーカースタンドを固定してください。聴衆による危険な行動に対する予防措置として、特別な手段が必要な場合があります。スピーカースタンドを避難経路や非常口に設置しないでください。スピーカースタンドを通路に設置する場合は通路の幅を十分に取り、適切な防壁や目印を置いてください。取り付けや取り外しは特に危険な作業です。この目的に合った補助器具を使用してください。この作業を行う際は、必ず国や地域の所定の規則に従ってください。

**注意!**

このスピーカーを吊り下げる前に、資格のある構造技術者にご相談ください。適切でない方法で吊り下げるとスピーカーが落下し、重傷を負ったり器物が破損したりする可能性があります。このスピーカーの筐体に、他の製品やデバイスを吊り下げたり取り付けたりしないでください。グレード 5 以上のハードウェアのみを使用してください。



**注意!**

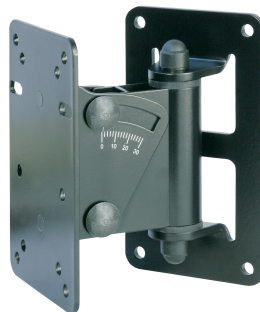
このスピーカーシステムにより、恒久的な聴覚障害を負う可能性があります。音圧レベルの設定時には十分ご注意ください。



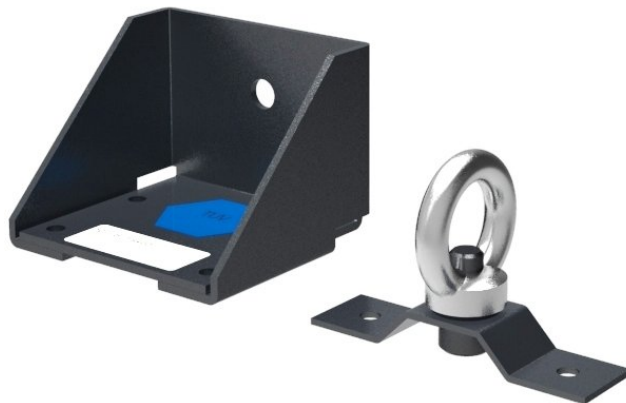
別売アクセサリ



チルトアダプタ (TA-TS400)



壁面取り付けキット (WMK-10、黒バージョンを表示)



フライングキット (FB-TS400)



TV アダプタ (FB-TV)



トラスクランプ (TC-02)



トラスクランプ-TVアダプタと併用 (TC-TV)



キャリングバッグ (SH-TS100)

システム例



## オーダー情報

### TS 100

6 インチ LF x 1 / 1 インチ HF のフルレンジキャビネット、アルミニウムハウジング、600W / 150W (ピーク / RMS)、16 Ω、黒  
 オーダー番号 **F.01U.283.235**

ハードウェア付属品

#### FB-TS400

オーダー番号 **F.01U.267.862**

#### FB-TV

TV アダプタ : PM-TV または TC-TV フライイングブラケット用

オーダー番号 **F.01U.100.845**

### SH-TS100

TS 100 用ダストカバー / バッグ  
 オーダー番号 **F.01U.283.242**

### TA-TS400

TS シリーズスピーカー用チルトアダプタ  
 オーダー番号 **F.01U.267.861**

### TC-02

トラス克蘭プ 43~50 mm  
 オーダー番号 **F.01U.100.657**

### TC-TV

トラス克蘭プ > TV アダプタ 2 インチトラスアダプタ  
 オーダー番号 **F.01U.100.727**

### WMK-10

回転式壁面取り付けキット、黒、最大 10 kg  
 オーダー番号 **F.01U.119.022**

### TS 100W

6 インチ LF / 1 インチ HF のフルレンジキャビネット x 1、アルミニウムハウジング、600W / 150W (ピーク / RMS)、16 Ω、白  
 オーダー番号 **F.01U.283.236**

ハードウェア付属品

#### FB-TS400

オーダー番号 **F.01U.267.862**

#### FB-TV

TV アダプタ : PM-TV または TC-TV フライイングブラケット用

オーダー番号 **F.01U.100.845**

### SH-TS100

TS 100 用ダストカバー / バッグ  
 オーダー番号 **F.01U.283.242**

### TA-TS400

TS シリーズスピーカー用チルトアダプタ  
 オーダー番号 **F.01U.267.861**

### TC-02

トラス克蘭プ 43~50 mm  
 オーダー番号 **F.01U.100.657**

### TC-TV

トラス克蘭プ > TV アダプタ 2 インチトラスアダプタ  
 オーダー番号 **F.01U.100.727**

### WMK-10W

回転式壁面取り付けキット、白、最大 10 kg  
 オーダー番号 **F.01U.119.032**

#### Germany:

Bosch Sicherheitssysteme GmbH  
 Robert-Bosch-Ring 5  
 85630 Grasbrunn  
 Germany

www.dynacord.com