

# TS 100 系列

www.dynacord.com



- 高功率多功能两分频音箱
- 150 W / 16  $\Omega$
- DH-3 钛振膜驱动单元
- 可旋转的 CAD 优化 90 x 40 恒指向号角
- 钹质 DND 6130-16 低音单元

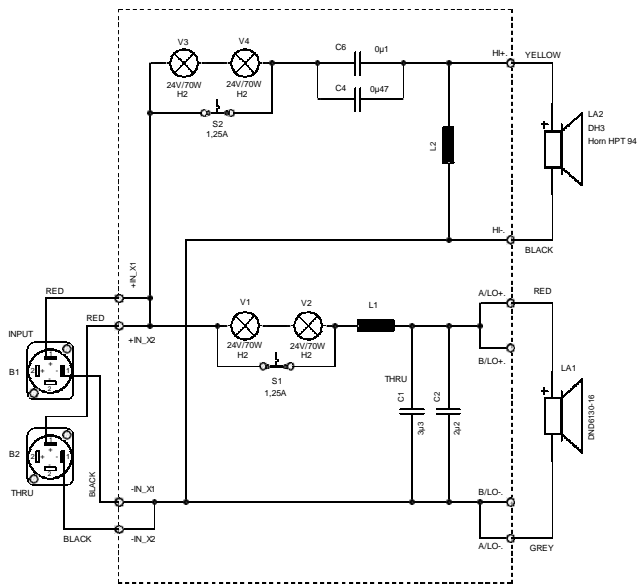
TS 100 两分频全频音箱的声学 and 机械设计及其 150 W RMS 的功放能力使其成为多功能应用场合的最佳选择。TS 100 经过认证的安装附件和易隐藏的外观设计使其能够适应最优雅的外部环境。TS 100 的应用范围十分广泛，从酒吧、俱乐部、餐馆之类的娱乐场合到会议室、贸易展销会和酒店以及剧院前区补声等 AV 应用。由于额定阻抗为 16  $\Omega$ ，单个功率放大器通道可以驱动多达四只 TS 100 音箱工作。由于重量仅为 7.1 千克，TS 100 在移动使用方面也极具优势，可组成极为轻便的 PA 系统（例如，与 PowerSub 312 配合使用），在具备超高声压级的同时可保持出色的音频质量。中低频段使用超低失真的 DND 6130-16 钹质单元。高频段由 HPT94 恒指向性号角处理，它可以在 90° 范围内旋转，让水平应用也特别方便。高频驱动单元为 Electro-Voice DH-3，其最大的特点是出色的高频再现能力。所有扬声器都具有电子过热保护功能。音箱底座配备一个顶帽，用于与安装立杆结合。为了配合各种安装应用场合，随附另一个未开口的端盖，可以很方便的与其它类型端盖进行替换，以达到想要的美观效果。TS 100 具有黑色和白色 (TS 100W) 两种颜色可选。对于固定式安装，提供 WMK-10 (WMK-10W) 墙壁安装套件。可选的 FB-TS400 悬挂套件用于将设备安全地悬吊安装于桁架上。另一个非常实用的附件是 SH-TS100 便携包。提供线性相位 FIR (finite impulse response, 有限脉冲响应) 出厂预设以及常规数字控制器的预设。

## 技术规格

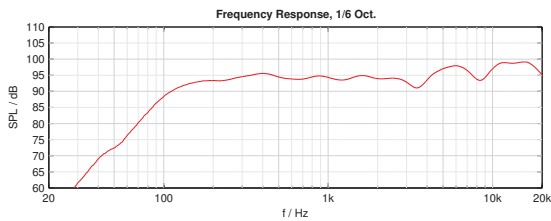
颜色	
• TS 100	黑色 (RAL 9005, 乌黑)
• TS 100W	白色 (RAL 9010, 纯白)
音箱	Full-range
配置	无源两分频
Nominal impedance	16 $\Omega$
驱动功率: Full-range	
• Rated power RMS	150 W
• Program power	300 W
• Peak power	600 W
SPL 1 W/1 米	94 dB
Max. SPL at 1 m (峰值功率下测量)	122 dB
Frequency range (-10 dB)	80-20000 Hz
Nominal coverage angle	90° x 40°
分频点	2200 Hz
音圈跟踪保护	卤素

高频单元	Electro-Voice DH-3
低频单元	DND 6130-16
连接器	
• 型号	2 x NEUTRIK speakON NL4
• 触点 full-range	1+, 1-
• 有线触点连接	1+, 1-
Product dimensions (Width x Height x Depth)	199 x 350 x 239.5 毫米
Net weight	7.1 千克
Enclosure material	铝
面罩	钢
悬吊	4 x M6

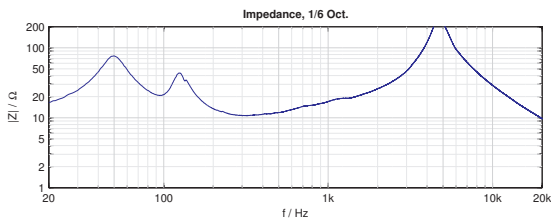
NEUTRIK 和 speakON 是 Neutrik AG 的注册商标。



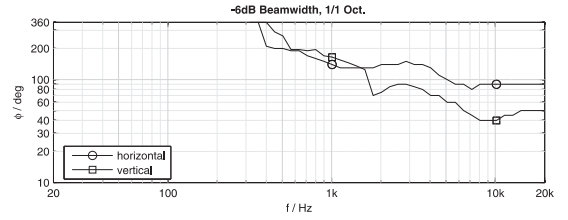
电路图



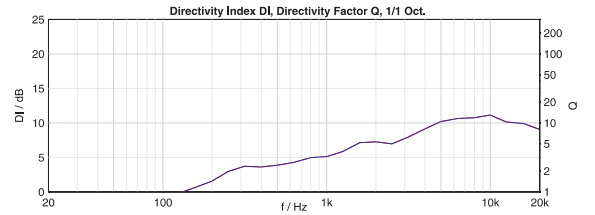
频率响应



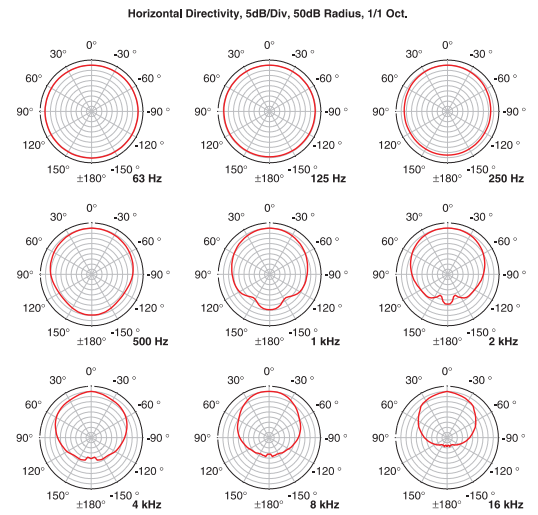
阻抗



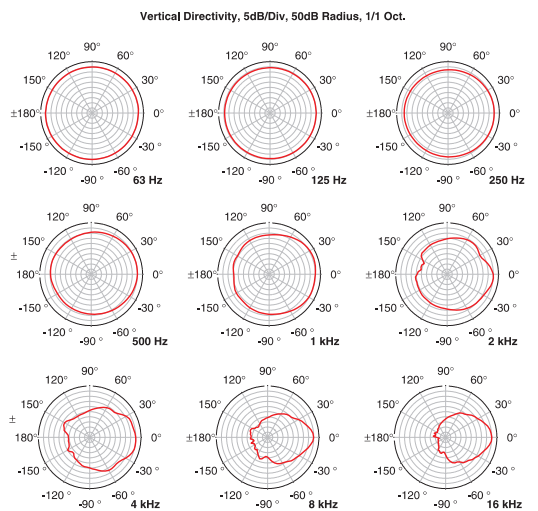
束宽



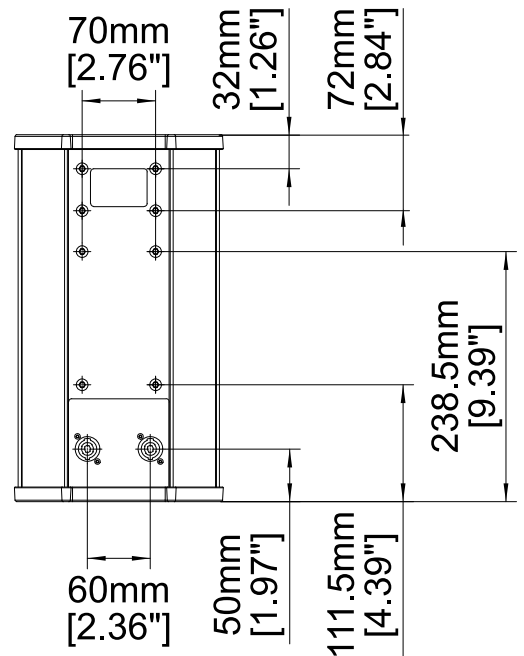
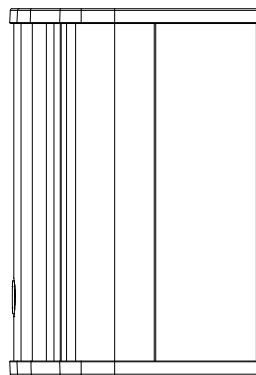
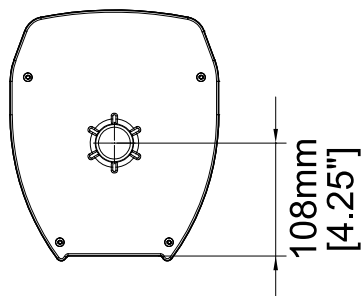
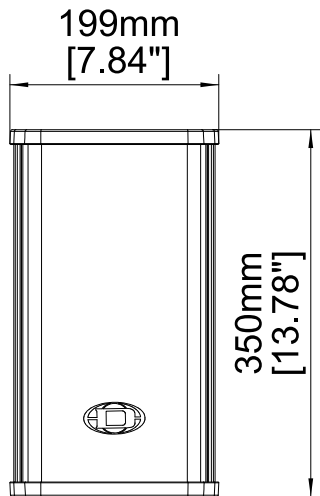
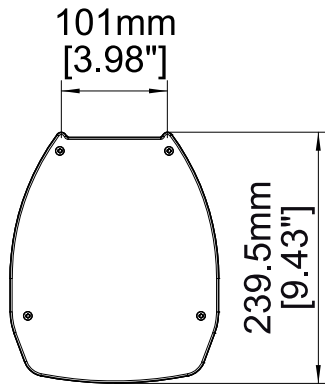
指向性指数



水平指向性



垂直指向性



## 尺寸

### 安装/配置



#### 警告!

我们明确地指出对于“悬挂型”扬声器系统，必须遵守相关安全规定。必须寻求认证专家的建议。



#### 警告!

扬声器支架的使用

确保不超过扬声器支架的最大承重能力。请注意，由于受到设计和结构的影响，大多数扬声器支架仅允许承受中央负载；也就是说，扬声器的重量必须精确位于中央且各方平衡。确保扬声器支架的安装稳固安全。以下情况请采取适当的额外措施固定扬声器支架，例如：当地板或地面不能提供稳固的基础，或高度不一致妨碍稳定性，或可能出现高压，或具有被人员和车辆碰翻的风险。可能需要采取特别措施预防观众不安全的行为。不要将扬声器

支架安装在疏散通道或紧急出口。当在过道安装扬声器支架时确保走廊宽度充足，并且在适当位置摆放障碍物和标识。安装和拆卸是特别危险的工作。利用适合此目的的帮助。进行该任务时始终遵循特定国家和当地的法规。

**注解!**



尝试悬吊安装扬声器前务必向认证的结构工程师咨询！如果悬吊安装不恰当，扬声器可能会坠落，导致严重的人身伤害和财产损失。请勿在扬声器外壳上悬吊或安装任何其它产品和设备！仅使用 5 级或以上的硬件！



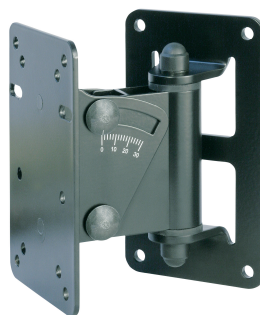
**注解!**

此扬声器系统可能导致永久听力损害！设置声压级时务必格外小心！

可选附件



倾斜适配器 (TA-TS400)



墙壁安装套件 (WMK-10, 所示为黑色版本)



悬挂套件 (FB-TS400)



TV 接头 (FB-TV)



桁架夹 (TC-02)



桁架夹与 TV 接头连接适配器 (TC-TV)



便携包 (SH-TS100)

系统示例



VA 312-100 系统 (2 x TS 100, 1 x PowerSub 312)

## 订购信息

### TS 100

1 x 6" / 1" 全频音箱; 铝质外壳; 600W/150W (峰值/RMS); 16 Ω; 黑色  
 订购号 **F.01U.283.235**

#### 硬件附件

##### FB-TS400

订购号 **F.01U.267.862**

##### FB-TV

用于悬挂支架的 TV 接头: PM-TV 或 TC-TV  
 订购号 **F.01U.100.845**

##### SH-TS100

适用于 TS 100 的防尘盖/袋  
 订购号 **F.01U.283.242**

##### TA-TS400

适用于 TS 系列扬声器的倾斜适配器  
 订购号 **F.01U.267.861**

##### TC-02

桁架夹 43-50 毫米  
 订购号 **F.01U.100.657**

##### TC-TV

桁架夹 > TV 接头 2" 桁架适配器  
 订购号 **F.01U.100.727**

##### WMK-10

可旋转的墙壁安装套件, 黑色; 最大 10 千克  
 订购号 **F.01U.119.022**

### TS 100W

1 x 6" / 1" 全频音箱; 铝质外壳; 600W/150W (峰值/RMS); 16 Ω; 白色  
 订购号 **F.01U.283.236**

#### 硬件附件

##### FB-TS400

订购号 **F.01U.267.862**

##### FB-TV

用于悬挂支架的 TV 接头: PM-TV 或 TC-TV  
 订购号 **F.01U.100.845**

##### SH-TS100

适用于 TS 100 的防尘盖/袋  
 订购号 **F.01U.283.242**

##### TA-TS400

适用于 TS 系列扬声器的倾斜适配器

订购号 **F.01U.267.861**

##### TC-02

桁架夹 43-50 毫米  
 订购号 **F.01U.100.657**

##### TC-TV

桁架夹 > TV 接头 2" 桁架适配器  
 订购号 **F.01U.100.727**

##### WMK-10W

可旋转的墙壁安装套件, 白色, 最大 10 千克  
 订购号 **F.01U.119.032**

#### Germany:

Bosch Sicherheitssysteme GmbH  
 Robert-Bosch-Ring 5  
 85630 Grasbrunn  
 Germany

www.dynacord.com