

# TS200 시리즈

www.dynacord.com



- 고효율 다기능 투웨이 캐비닛
- 300W/8Ω
- DH-3 티타늄 다이어프램 드라이버
- 회전식 CAD 최적화 90 x 40 CD 혼
- 네오디뮴 DND 6130-16 우퍼 2 개

TS200은 크기는 작지만 공칭 파워 핸들링 용량이 300W RMS로서 뛰어난 성능이 필요한 여러 가지 작업에 적합한 투웨이 고성능 라우드스피커입니다. 이 스피커는 SPL이 높고 커버리지 패턴이 정확하게 제어되므로 비슷한 크기의 스피커에서 예상되는 것보다 더 뛰어난 성능이 필요한 작업에도 무리 없이 사용할 수 있습니다. 전대역용 필링 시스템으로 사용, 대규모 시스템의 딜레이 스피커로 사용, 패시브 또는 액티브 서브우퍼(예: PowerSub312 또는 PSD215)와 함께 이동식 중형 FOH 시스템으로 사용 등 모든 방면에서 TS200은 음향과 기계적으로 뛰어난 성능을 발휘합니다. 물리적 측면에서 TS200의 장점 중 하나는 가벼운 무게입니다. 무게가 10kg도 채 되지 않는 이 스피커는 경량화 엔지니어링의 진일보한 기술을 잘 보여 주는 동급 최고의 결과물이라 할 수 있습니다. 음향적 환경이 좋지 않은 실내 공간에서도 소리를 매우 명료하게 전달할 수 있다는 것은 이 라우드스피커의 또 다른 장점 중 하나입니다. TS200은 디자인이 우아하고 날렵하므로 고상하고 품격 있는 스타일이 요구되는 상황에도 매우 잘 어울립니다. 그렇다고 해서 결코 음질이나 음압 레벨이 낮은 것도 아닙니다. 이동식 시스템이 필요한 여러 가지 상황에서뿐만 아니라 시스템을 고정식으로 설치했을 때도 TS200은 단연 돋보이는 성능을 발휘합니다. 캐비닛의 크기는 콤팩트하지만 매우 높은 음압 레벨까지 소화할 수 있는 성능을 갖췄으므로, 라우드스피커의 모양이 인테리어 디자인에 결정적이거나 중요한 요소로 작용할 수 있는 상황에서 음향 및 인테리어 디자이너가 문제를 쉽게 해결할 수 있습니다. 그와 같은 상황에서는 이동식 시스템 환경을 위한 장착용 폴의 톱햇(top-hat) 자리에 밀폐된 캐비닛

베이스를 대신 사용할 수 있습니다. 이 베이스는 제품과 함께 제공됩니다. 저주파 및 중주파 대역에서는 왜곡률이 매우 낮은 DND 6130-16 네오디뮴 우퍼가 어레이 구성에 사용되며, 고주파 대역에서는 Electro-Voice DH-3을 통해 HPT94 정지향성 혼으로 전달됩니다. 이 혼은 캐비닛을 옆으로 눕혀 설치하기 쉽도록 90°까지 회전 가능합니다. 통합형 크로스 오버에 위상 최적화 기술이 사용되었으며, 모든 라우드스피커를 열과부하로부터 전기적으로 보호할 수 있습니다.

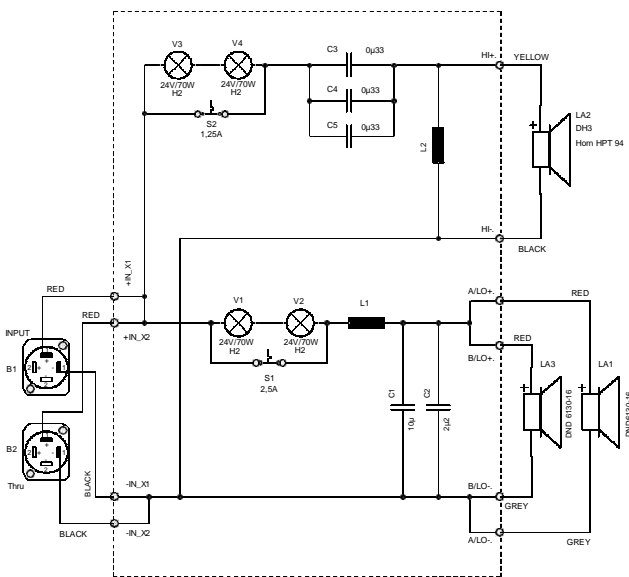
TS200의 색상에는 검은색과 흰색(TS200W)이 있습니다. WMK-10(또는 WMK-10W) 벽면 장착 키트를 사용하면 캐비닛을 고정식으로 설치할 수 있습니다. 옵션인 FB-TS400 플라이 키트를 사용하면 장치를 트러스에 안전하게 매달 수 있습니다. 활용도가 매우 높은 또 하나의 액세서리로는 SH-TS200 캐링 백이 있습니다. 선형 위상 FIR(Finite Impulse Response)의 출하 시 초기값 설정 뿐만 아니라 여러 가지 일반적인 디지털 컨트롤러를 위한 사전 설정도 가능합니다.

## 기술 사양

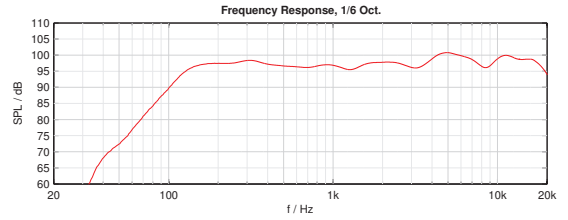
색상	
• TS200	검은색(RAL 9005, 제트 블랙)
• TS200W	흰색(RAL 9010, 퓨어 화이트)
캐비닛	Full-range
구성	패시브 투웨이

Nominal impedance	8Ω
파워 핸들링: Full-range	
• Rated power RMS	300W
• Program power	600W
• Peak power	1,200W
SPL 1W/1m	97dB
Max. SPL at 1 m (피크 파워로 계산)	128dB
Frequency range (-10 dB)	90-20,000Hz
Nominal coverage angle	90° x 40°
X-Over 주파수	2,200Hz
보이스 코일 트래킹 보호	할로젠
고주파 컴포넌트	Electro-Voice DH-3
저주파 컴포넌트	DND 6130-16 2 개
커넥터	
• 모델	NEUTRIK speakON NL4 2 개
• full-range 접점 단자	1+, 1-
• 유선 접점 단자	1+, 1-
Product dimensions (Width x Height x Depth)	199 x 513.5 x 239.5mm
Net weight	10kg
Enclosure material	알루미늄
그릴	스틸
서스펜션	M6 8 개

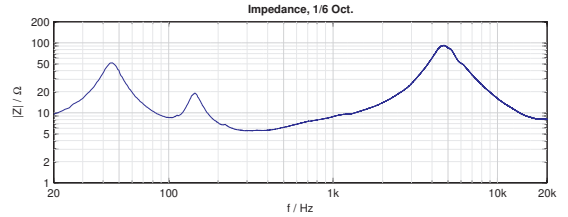
NEUTRIK 과 speakON 은 Neutrik AG 의 등록 상표입니다.



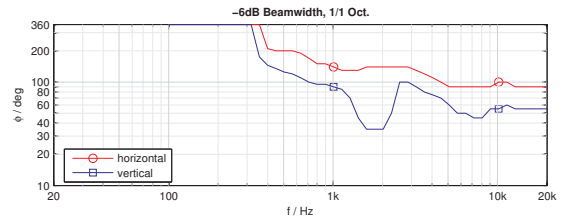
회로도



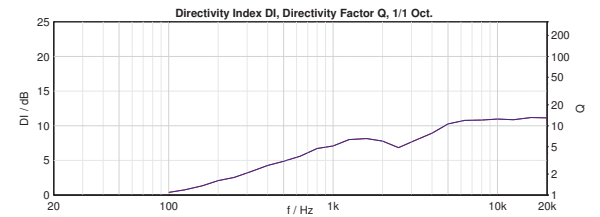
주파수 응답



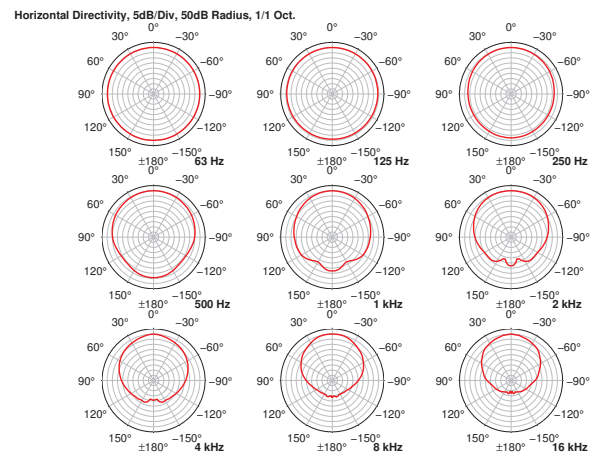
임피던스



빔 폭

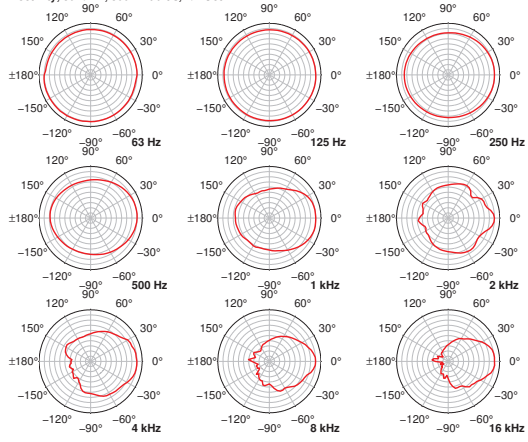


지향성

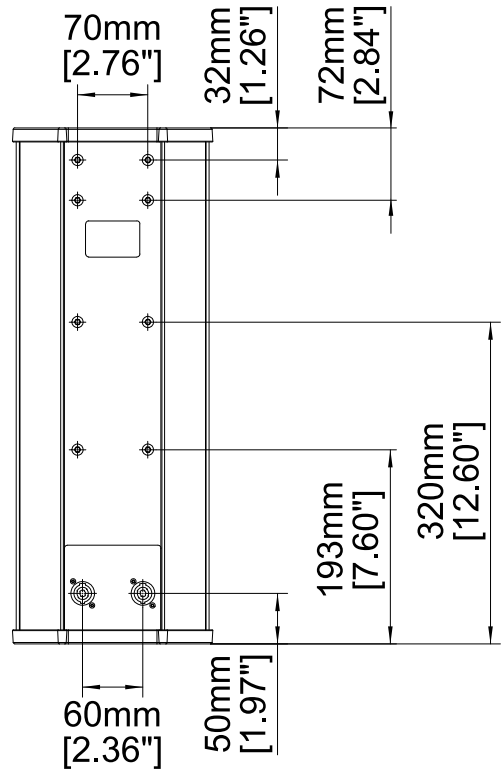
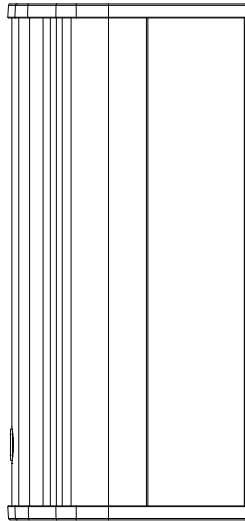
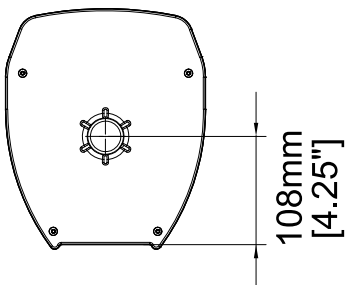
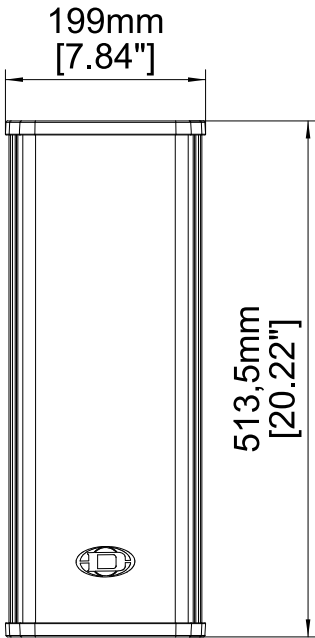
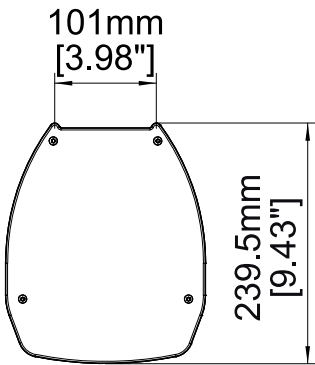


수평 지향성

Vertical Directivity, 5dB/Div, 50dB Radius, 1/1 Oct.



수직 지향성



크기

설치/구성 참고 사항



라우드스피커 시스템을 높은 곳에 매달아 설치할 때는 해당 안전 규정을 준수해야 합니다. 반드시 자격을 갖춘 전문가의 도움을 받으십시오.

**경고!**

**스피커 스탠드 사용**

스피커 스탠드의 최대 하중 용량을 지키십시오. 디자인과 구조상의 이유로 대부분의 스피커 스탠드는 중심 하중만 지지하도록 설계되었습니다. 따라서 스피커의 무게 중심이 정확히 가운데 오고 균형이 맞아야 합니다. 그리고 스피커 스탠드가 견고하고 안전하게 설치되었는지 확인해야 합니다. 필요하다면 스피커 스탠드가 흔들리지 않도록 적절한 추가 조치를 취하십시오. 예를 들어, 바닥이나 지면이 불안정하고 안전하지 않거나, 안정성이 보장되지 않을 정도로 스탠드를 높이 세워야 하거나, 세찬 바람이 불 수 있는 장소이거나, 시설물이 사람이나 차량 위로 넘어질 위험성이 있으면 안전을 위한 추가 조치가 필요합니다. 청중의 위험한 돌발 행동에 대비하여 특별한 조치를 취해야 할 수도 있습니다. 또한 대피로나 비상구에 스피커 스탠드를 설치하지 마십시오. 스피커 스탠드를 통로에 설치할 때는 사람들이 쉽게 지나다닐 수 있도록 이동 공간을 충분히 확보하고 적절한 차단물과 안내 표지판을 세워야 합니다. 스피커 스탠드를 장착하고 해제하는 일은 특히 위험한 작업입니다. 이러한 작업을 수행할 때는 적절한 도움과 보조 수단을 활용하고, 항상 해당 국가 또는 지역의 규정을 준수하십시오.



**참고 사항!**

이 라우드스피커를 높은 곳에 매달아 설치할 때는 반드시 자격을 갖춘 구조 엔지니어와 먼저 상담하십시오! 서스펜션이 제대로 장착되지 않으면 라우드스피커가 떨어질 수 있으며, 이 경우 사람이 크게 다치거나 재산 피해가 발생할 수 있습니다. 다른 어떠한 제품이나 장치도 이 라우드스피커 인클로저에 매달거나 장착하지 마십시오! 5 등급 이상의 하드웨어만 사용하십시오!



**참고 사항!**

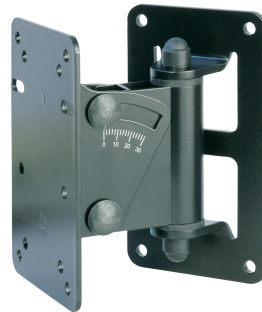
이 라우드스피커 시스템은 영구적인 청각 손상을 초래할 수 있습니다! 음압 레벨을 설정할 때는 더욱 세심한 주의가 필요합니다!



**액세서리(옵션)**



틸트 어댑터(TA-TS400)



벽면 장착 키트(WMK-10, 사진은 검은색 버전임)



플라잉 키트(FB-TS400)



TV 스피켓(FB-TV)



트러스 클램프(TC-02)



트러스 클램프 및 TV 스피켓 어댑터(TC-TV)



캐링 백(SH-TS200)

시스템 구성 예



VA 215-200 시스템(TS200 2 개, PSD 215 2 개)



### 주문 정보

#### TS200

6 인치/1 인치 전대역용 캐비닛 2 개, 알루미늄 하우징,  
1,200W/300W(피크/RMS), 8Ω, 검은색  
주문 번호 **F.01U.283.237**

액세서리

#### FB-TS400

주문 번호 **F.01U.267.862**

#### FB-TV

플라잉 브래킷용 TV 스피커(대상: PM-TV 또는 TC-TV)  
주문 번호 **F.01U.100.845**

#### SH-TS200

TS200 용 방진 커버/가방  
주문 번호 **F.01U.283.243**

#### TA-TS400

TS 시리즈 스피커용 틸트 어댑터  
주문 번호 **F.01U.267.861**

#### TC-02

트러스 클램프 43-50mm  
주문 번호 **F.01U.100.657**

#### TC-TV

트러스 클램프 > TV 스피커 2 인치 트러스 어댑터  
주문 번호 **F.01U.100.727**

#### WMK-10

회전식 벽면 장착 키트, 검은색, 최대 10kg  
주문 번호 **F.01U.119.022**

#### TS200W

6 인치/1 인치 전대역용 캐비닛 2 개, 알루미늄 하우징,  
1,200W/300W(피크/RMS), 8Ω, 흰색  
주문 번호 **F.01U.283.238**

액세서리

#### FB-TS400

주문 번호 **F.01U.267.862**

#### FB-TV

플라잉 브래킷용 TV 스피커(대상: PM-TV 또는 TC-TV)  
주문 번호 **F.01U.100.845**

#### SH-TS200

TS200 용 방진 커버/가방  
주문 번호 **F.01U.283.243**

#### TA-TS400

TS 시리즈 스피커용 틸트 어댑터

주문 번호 **F.01U.267.861**

#### TC-02

트러스 클램프 43-50mm  
주문 번호 **F.01U.100.657**

#### TC-TV

트러스 클램프 > TV 스피커 2 인치 트러스 어댑터  
주문 번호 **F.01U.100.727**

#### WMK-10W

회전식 벽면 장착 키트, 흰색, 최대 10kg  
주문 번호 **F.01U.119.032**

#### Germany:

Bosch Sicherheitssysteme GmbH  
Robert-Bosch-Ring 5  
85630 Grasbrunn  
Germany

www.dynacord.com