

# TS 200 系列

www.dynacord.com

**DYNACORD**  
GERMAN ENGINEERING EXCELLENCE



- 高功率多功能两分频音箱
- 300 W / 8 Ω
- DH-3 钛振膜驱动单元
- 可旋转的 CAD 优化 90 x 40 CD 号角
- 2 x 钹质 DND 6130-16 低音单元

TS 200 是一款极为紧凑的两分频高性能扬声器，额定功放能力为 300 W RMS，适合众多高要求任务。相比任何具备同类尺寸的扬声器，其高声压级和精确控制的覆盖模式使其成为更适合应对最具挑战性的任务的最好选择。无论是作为独立的全频音箱或更大系统的补充使用，还是作为中等规模的 FOH 系统与无源或有源（例如 PowerSub 312 或 PSD 215）超低频音箱配合使用布置在移动应用中，TS 200 都彰显出其出色的声学 and 机械性能。TS 200 的其中一个物理优势就是它的重量。低于 10 千克的重量使其在该等级的轻量化工程设计中具备极大的优势。此款扬声器的另一个强势之处在于即便是在声学效果欠佳的房间内也具备极高的清晰度。由于其外形优雅、轮廓苗条，TS 200 特别适合要求高品味和隐蔽式安装的场合。满足所有外型要求的同时并不牺牲声音质量和声压级。与其在移动应用中独占鳌头相媲美，TS 200 在固定安装市场上同样表现出众。超紧凑音箱可提供超高声压级，让声学 and 装潢设计师面临扬声器外观对于装潢设计起到关键或决定性作用时更容易克服挑战。在此类场合，可使用专为移动应用准备的、带有适用于安装立杆的顶帽的底座来替代产品交付所附带的封闭音箱底座。中低频段使用阵列配置的两个超低失真 DND 6130-16 钹质单元。高频段由 Electro-Voice DH-3 换能后经 HPT94 恒指向性号角重放，号角可进行简便的 90° 旋转，适合水平应用。集成的分频器经过相位优化且能为所有扬声器提供电子过热保护。

TS 200 具有黑色和白色 (TS 200W) 两种颜色可选。对于固定式安装，提供 WMK-10 (WMK-10W) 墙壁安装套件。可选的 FB-TS400 悬挂套件用于将设备安全地从桁架进行悬

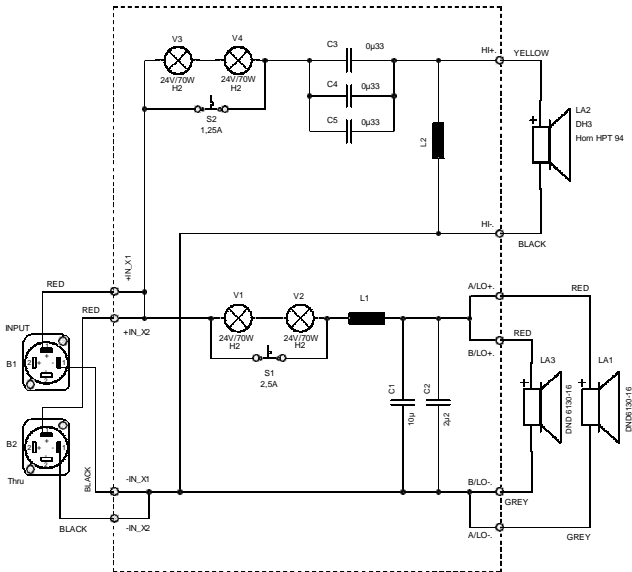
吊安装。另一个非常实用的附件是 SH-TS200 便携包。提供线性相位 FIR (finite impulse response, 有限脉冲响应) 出厂预设以及常规数字控制器的预设。

## 技术规格

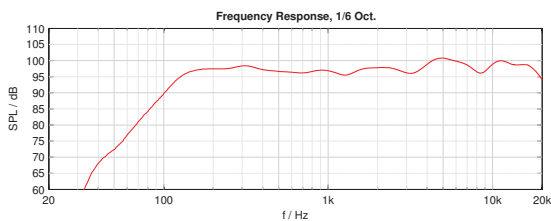
颜色	
• TS 200	黑色 (RAL 9005, 乌黑)
• TS 200W	白色 (RAL 9010, 纯白)
音箱	Full-range
配置	无源两分频
Nominal impedance	8 Ω
功放能力: Full-range	
• Rated power RMS	300 W
• Program power	600 W
• Peak power	1200 W
SPL 1 W/1 米	97 dB
Max. SPL at 1 m (峰值功率下测量)	128 dB
Frequency range (-10 dB)	90-20000 Hz

Nominal coverage angle	90° x 40°
分频频率	2200 Hz
音圈跟踪保护	卤素
高频组件	Electro-Voice DH-3
低频组件	2 x DND 6130-16
连接器	<ul style="list-style-type: none"> <li>• 型号: 2 x NEUTRIK speakON NL4</li> <li>• 触点 full-range: 1+, 1-</li> <li>• 有线触点连接: 1+, 1-</li> </ul>
Product dimensions (Width x Height x Depth)	199 x 513.5 x 239.5 毫米
Net weight	10 千克
Enclosure material	铝
面罩	钢
悬吊	8 x M6

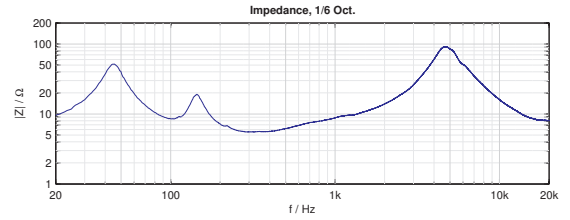
NEUTRIK 和 speakON 是 Neutrik AG 的注册商标。



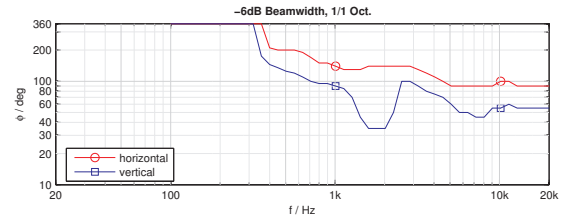
电路图



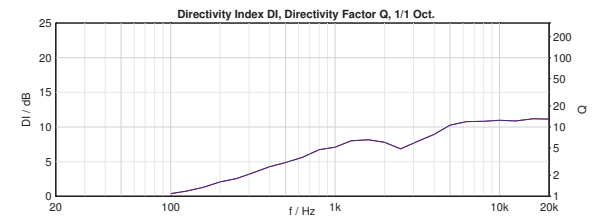
频率响应



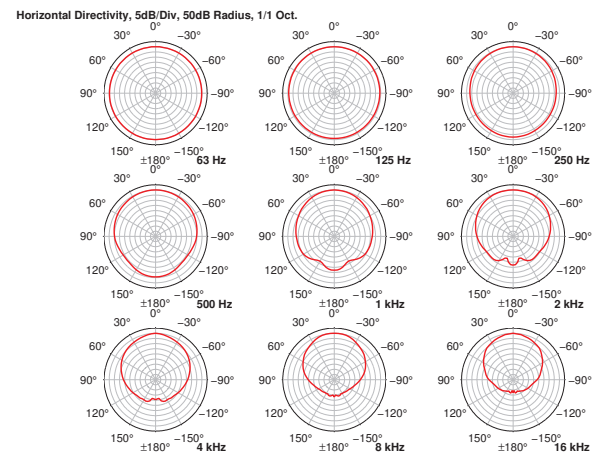
阻抗



束宽

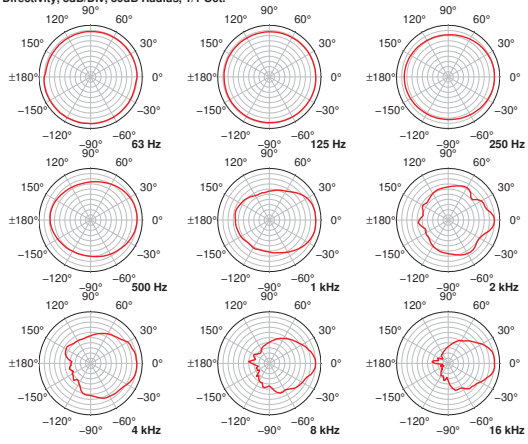


指向性

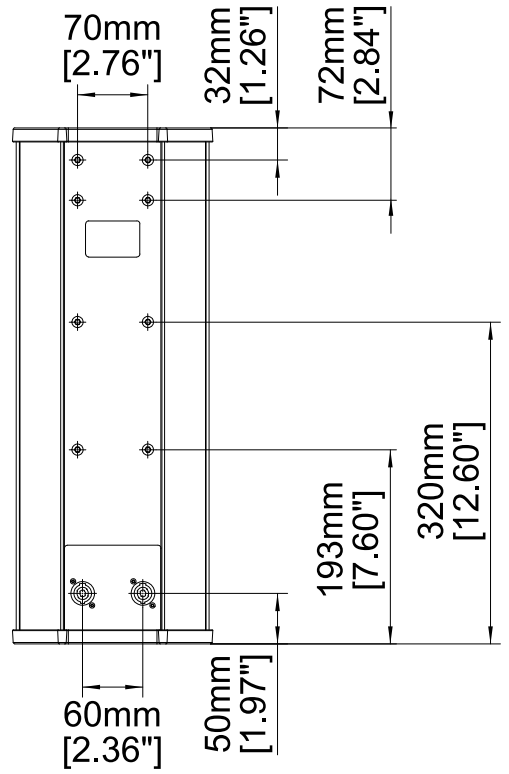
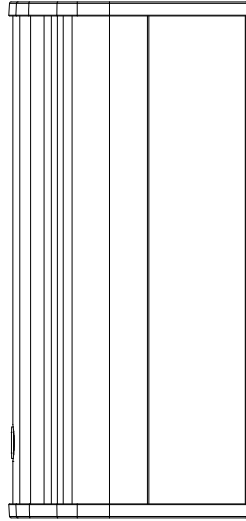
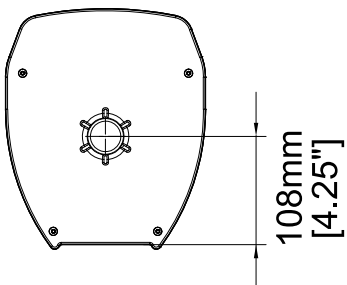
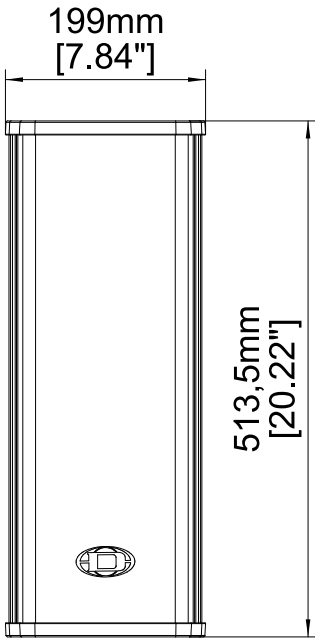
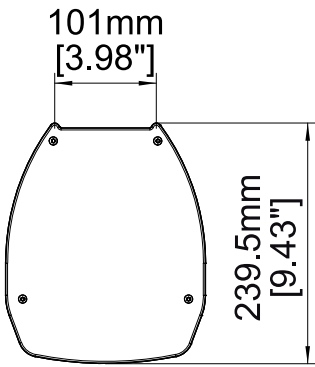


水平指向性

Vertical Directivity, 5dB/Div, 50dB Radius, 1/1 Oct.



垂直指向性



尺寸

## 安装/配置



### 警告!

我们明确地指出对于“悬挂型”扬声器系统，必须遵守相关安全规定。必须寻求认证专家的建议。

### 警告!

#### 扬声器支架的使用

确保不超过扬声器支架的最大承重能力。请注意，由于受到设计和结构的影响，大多数扬声器支架仅允许承受中央负载；也就是说，扬声器的重量必须精确位于中央且各方平衡。确保扬声器支架的安装稳固安全。以下情况请采取适当的额外措施固定扬声器支架，例如：当地板或地面不能提供稳固的基础，或高度不一致妨碍稳定性，或可能出现高压，或具有被人员和车辆碰翻的风险。可能需要采取特别措施预防观众不安全的行为。不要将扬声器支架安装在疏散通道或紧急出口。当在过道安装扬声器支架时确保走廊宽度充足，并且在适当位置摆放障碍物和标识。安装和拆卸是特别危险的工作。利用适合此目的的帮助。进行该任务时始终遵循特定国家和当地的法规。



### 注解!

尝试悬吊安装扬声器前务必向认证的结构工程师咨询！如果悬吊安装不恰当，扬声器可能会坠落，导致严重的人身伤害和财产损失。请勿在扬声器外壳上悬吊或安装任何其它产品和设备！仅使用5级或以上的硬件！



### 注解!

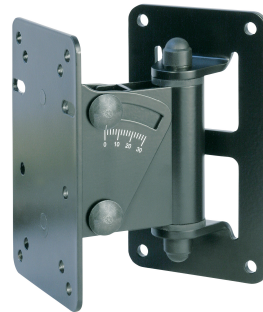
此扬声器系统可能导致永久听力损害！设置声压级时务必格外小心！



## 可选附件



倾斜适配器 (TA-TS400)



墙壁安装套件 (WMK-10, 所示为黑色版本)



悬挂套件 (FB-TS400)



TV 接头 (FB-TV)



桁架夹 (TC-02)



桁架夹与 TV 接头连接适配器 (TC-TV)



便携包 (SH-TS200)

系统示例



VA 215-200 系统 (2 x TS 200, 2 x PSD 215)

## 订购信息

### TS 200

2 x 6" / 1" 全频音箱; 铝质外壳; 1,200W/300W (峰值/RMS); 8 Ω; 黑色

订购号 **F.01U.283.237**

#### 硬件附件

##### FB-TS400

订购号 **F.01U.267.862**

##### FB-TV

用于悬挂支架的 TV 接头: PM-TV 或 TC-TV

订购号 **F.01U.100.845**

##### SH-TS200

适用于 TS 200 的防尘盖/袋

订购号 **F.01U.283.243**

##### TA-TS400

适用于 TS 系列扬声器的倾斜适配器

订购号 **F.01U.267.861**

##### TC-02

桁架夹 43-50 毫米

订购号 **F.01U.100.657**

##### TC-TV

桁架夹 > TV 接头 2" 桁架适配器

订购号 **F.01U.100.727**

##### WMK-10

可旋转的墙壁安装套件, 黑色; 最大 10 千克

订购号 **F.01U.119.022**

### TS 200W

2 x 6" / 1" 全频音箱; 铝质外壳; 1,200W/300W (峰值/RMS); 8 Ω; 白色

订购号 **F.01U.283.238**

#### 硬件附件

##### FB-TS400

订购号 **F.01U.267.862**

##### FB-TV

用于悬挂支架的 TV 接头: PM-TV 或 TC-TV

订购号 **F.01U.100.845**

##### SH-TS200

适用于 TS 200 的防尘盖/袋

订购号 **F.01U.283.243**

##### TA-TS400

适用于 TS 系列扬声器的倾斜适配器

订购号 **F.01U.267.861**

##### TC-02

桁架夹 43-50 毫米

订购号 **F.01U.100.657**

##### TC-TV

桁架夹 > TV 接头 2" 桁架适配器

订购号 **F.01U.100.727**

##### WMK-10W

可旋转的墙壁安装套件, 白色, 最大 10 千克

订购号 **F.01U.119.032**

#### Germany:

Bosch Sicherheitssysteme GmbH  
Robert-Bosch-Ring 5  
85630 Grasbrunn  
Germany

www.dynacord.com