

# TS 400 系列

www.dynacord.com



- 高功率多功能 2.5 分频音箱
- 600 W / 4 Ω
- DH-3 钛振膜驱动单元
- CAD 优化的 90 x 40 恒指向号角
- 4 个钹质 DND 6130-16 低音单元

TS 400 是一款紧凑、功能强大的扬声器系统，适用于移动和固定安装应用。它可作为全频使用或在需要超低频的主动两分频系统应用中使用。配备 DYNACORD PSD 215 或 PSD 218 的超低频扬声器是实现这种主动两分频系统组合的理想之选。如需达到最高声音质量和语音清晰度，尤其是在声学效果欠佳的空间内，则必须具备垂直模式控制。TS 400 经过设计，将间隔和过滤的低音单元作为阵列元件使用，能够在非常宽的带宽范围提供非常均衡和平滑的覆盖。2.5 分频设计则将元件放在音柱末端以达到最大距离，从而降低有效的控制频率。中频单元和低频单元放在音箱中部，以达到中频向高频的平滑过渡以及延伸覆盖控制。每组单元都具有其自身的带通过滤器，以优化阵列的性能及其离轴覆盖。

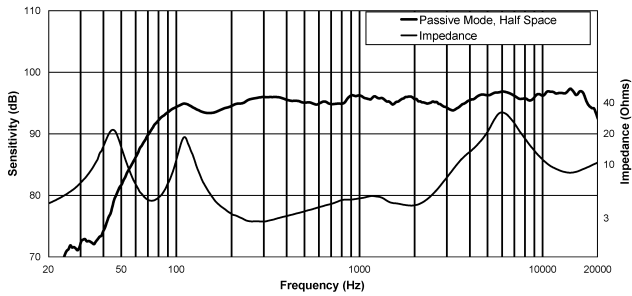
TS 400 配备 4 个 6" DND 6130-16 钹质低音单元和一个 Electro-Voice DH-3 压缩驱动单元以及一个 90° x 40° 恒指向性号角，提供很高的声压级和出色的覆盖范围。驱动功率为 600 W RMS / 2400 W (峰值)。单独的低频、中频和高频保护电路用于在最高功率时保护所有换能器。TS 400 的外壳为铝制，设计周到且轻便，其外形可适应任何环境。TS 400 具有黑色和白色 (TS 400W) 两种颜色可选。可选的墙壁安装附件 WMK-25 (WMK-25W) 能够适应倾斜度最高达 30° 的墙壁安装应用。可选的 TA-TS400 倾斜适配器可用于系统的精确投射，实现最佳的观众覆盖。如需悬吊扬声器，可使用 FB-TS400 悬挂套件。可选的便携包 SH-TS400 是适合方便、有保护地运输 TS 400 的理想附件。

## 技术规格

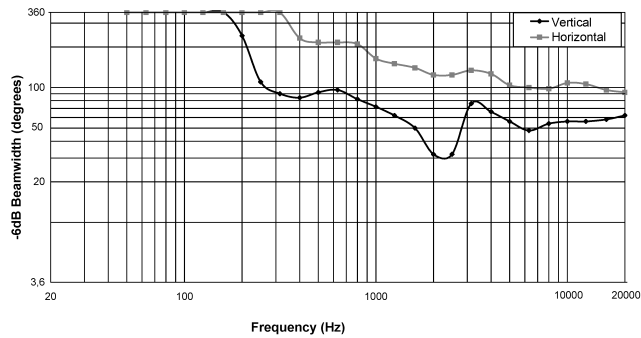
颜色	
• TS 400	黑色 (RAL 9005, 乌黑)
• TS 400W	白色 (RAL 9010, 纯白)
音箱	Full-range
配置	无源 2.5 分频
Nominal impedance	4 Ω
功放能力: Full-range	
• Rated power RMS	600 W
• Peak power	2400 W
SPL 1 W/1 米	97 dB
Max. SPL at 1 m (峰值功率下测量)	131 dB
Frequency range (-10 dB)	74–20000 Hz
Nominal coverage angle	90° x 40°
分频频率	2600 Hz
高频组件	Electro-Voice DH-3

低频组件	4 x DND 6130-16
连接器型号	2 x NEUTRIK speakON NL4
Product dimensions (Width x Height x Depth)	199 x 935 x 281 毫米
Net weight	18 千克
Enclosure material	铝
面罩	钢
悬吊	10 x M6

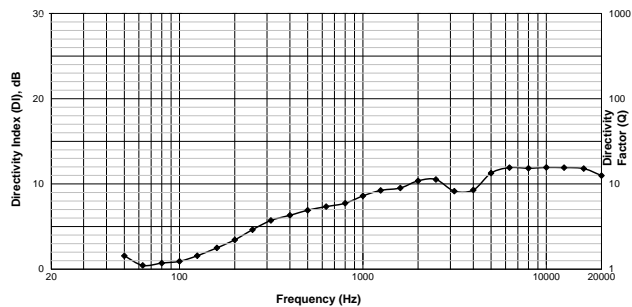
NEUTRIK 和 speakON 是 Neutrik AG 的注册商标。



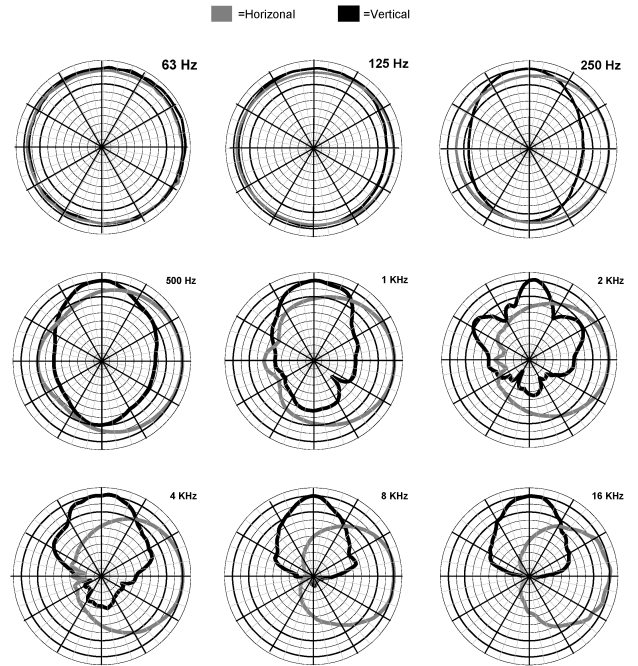
频率响应和阻抗



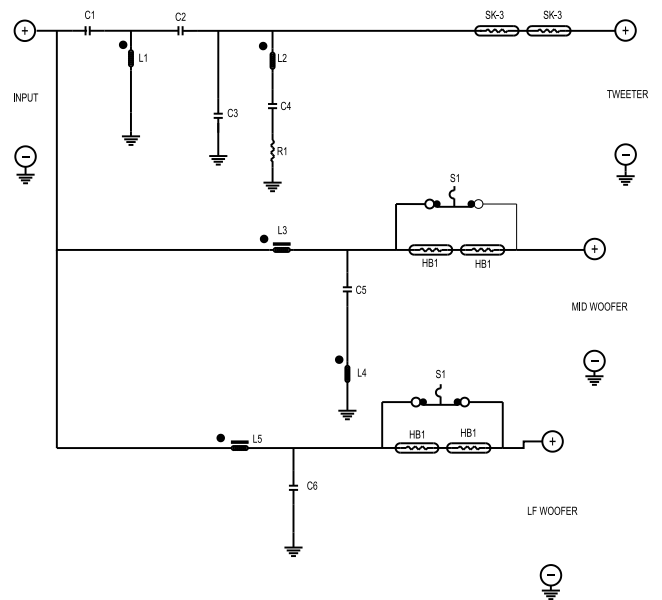
-6 dB 束宽, 1/1 Oct.



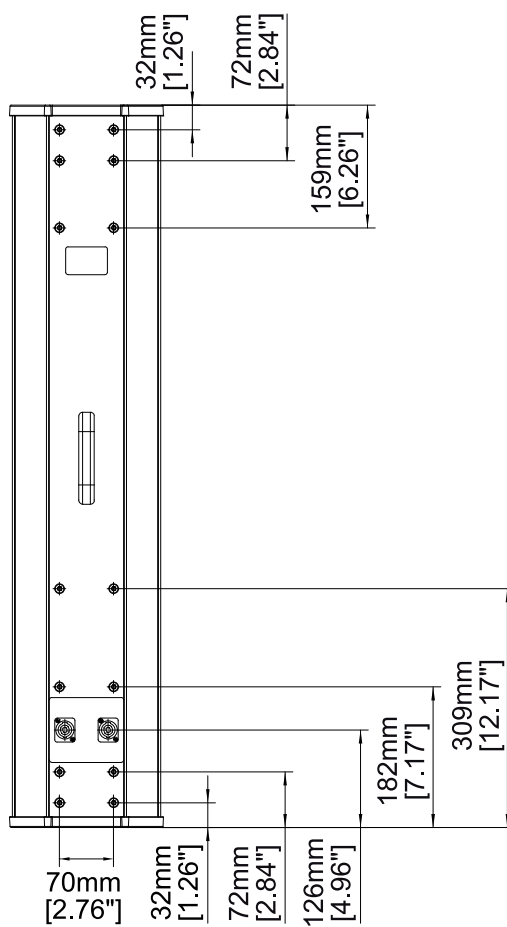
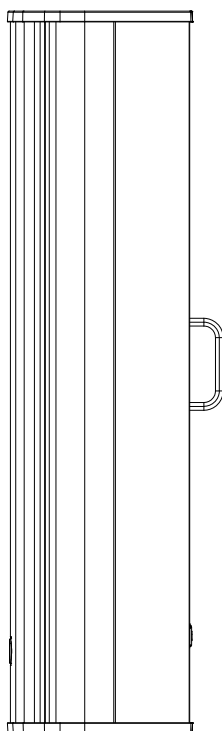
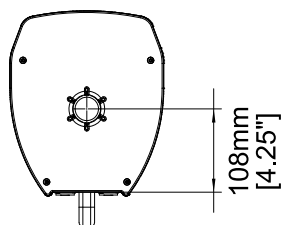
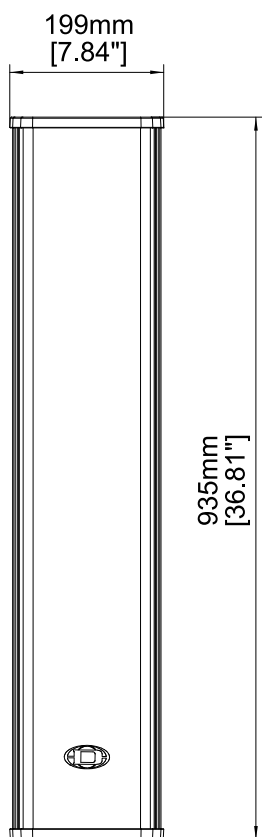
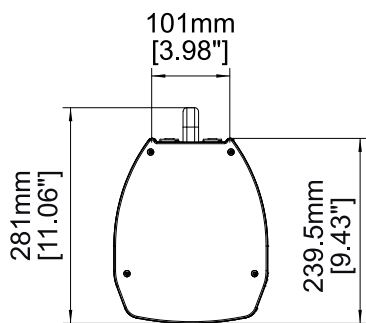
指向性指数 DI, 指向性因素 Q, 1/1 Oct.



水平和垂直指向性, 3 dB/Div (0 dB 和 -6 dB 粗线), 1/1 Oct.



电路图



尺寸

安装/配置



警告!

我们明确地指出对于“悬挂型”扬声器系统，必须遵守相关安全规定。必须寻求认证专家的建议。

**警告!****扬声器支架的使用**

确保不超过扬声器支架的最大承重能力。请注意，由于受到设计和结构的影响，大多数扬声器支架仅允许承受中央负载；也就是说，扬声器的重量必须精确位于中央且各方平衡。确保扬声器支架的安装稳固安全。以下情况请采取适当的额外措施固定扬声器支架，例如：当地板或地面不能提供稳固的基础，或高度不一致妨碍稳定性，或可能出现高压，或具有被人员和车辆碰翻的风险。可能需要采取特别措施预防观众不安全的行为。不要将扬声器支架安装在疏散通道或紧急出口。当在过道安装扬声器支架时确保走廊宽度充足，并且在适当位置摆放障碍物和标识。安装和拆卸是特别危险的工作。利用适合此目的的帮助。进行该任务时始终遵循特定国家和当地的法规。

**注解!**

尝试悬吊安装扬声器前务必向认证的结构工程师咨询！如果悬吊安装不恰当，扬声器可能会坠落，导致严重的人身伤害和财产损失。请勿在扬声器外壳上悬吊或安装任何其它产品和设备！仅使用5级或以上的硬件！

**注解!**

此扬声器系统可能导致永久听力损害！设置声压级时务必格外小心！



## 可选附件



便携包 (SH-TS400)



倾斜适配器 (TA-TS400)



悬挂套件 (FB-TS400)



墙壁安装套件 (WMK-25, 所示为黑色版本)



桁架夹与 TV 接头连接适配器 (TC-TV)



桁架夹 (TC-02)



TV 接头 (FB-TV)

系统示例



VA 418 系统 (2 x TS 400, 2 x PSD 218, 2 x PSE 218)

## 订购信息

### TS 400

4x6 英寸 +1 英寸垂直全频 / 中高频音箱，铝质外壳；4 Ω；131 dB 最大 SPL；2400/600 W；峰值/RMS  
订购号 **F.01U.215.165**

硬件附件

#### FB-TS400

订购号 **F.01U.267.862**

#### FB-TV

用于悬挂支架的 TV 接头：PM-TV 或 TC-TV  
订购号 **F.01U.100.845**

#### SH-TS400

订购号 **F.01U.215.168**

#### TA-TS400

适用于 TS 系列扬声器的倾斜适配器  
订购号 **F.01U.267.861**

#### TC-02

桁架夹 43-50 毫米  
订购号 **F.01U.100.657**

#### TC-TV

桁架夹 > TV 接头 2" 桁架适配器  
订购号 **F.01U.100.727**

#### WMK-25

可旋转的墙壁安装套件，黑色，最重 25 千克  
订购号 **F.01U.260.845**

### TS 400W

4 x 6" / 1" 全频音箱；铝质外壳；2,400W/600W（峰值/RMS）；4 Ω；白色  
订购号 **F.01U.283.240**

硬件附件

#### FB-TS400

订购号 **F.01U.267.862**

#### FB-TV

用于悬挂支架的 TV 接头：PM-TV 或 TC-TV  
订购号 **F.01U.100.845**

#### SH-TS400

订购号 **F.01U.215.168**

#### TA-TS400

适用于 TS 系列扬声器的倾斜适配器  
订购号 **F.01U.267.861**

### TC-02

桁架夹 43-50 毫米  
订购号 **F.01U.100.657**

### TC-TV

桁架夹 > TV 接头 2" 桁架适配器  
订购号 **F.01U.100.727**

### WMK-25W

可旋转的墙壁安装套件，白色，最重 25 千克  
订购号 **F.01U.288.668**

#### Germany:

Bosch Sicherheitssysteme GmbH  
Robert-Bosch-Ring 5  
85630 Grasbrunn  
Germany

www.dynacord.com