

PMX-15CST Basissprechstelle



- Sprechstelle mit Soft-Touch-Taste für PROMATRIX 6000 System
- 15 frei programmierbare Tasten
- Anpassung über integriertes Display und Tasten
- Ermöglicht die Installation von Notruftaste und Schlüsselschalter
- Systemzertifizierung nach EN 54-16 und ISO 7240-16

Die PMX-15CST ist eine Sprechstelle für das PROMATRIX 6000 System.

Die Sprechstelle verfügt standardmäßig über ein permanent überwachtes Schwanenhals-Mikrofon mit Popschutz, insgesamt 20 Tasten, ein beleuchtetes LC-Display und einen integrierten Lautsprecher.

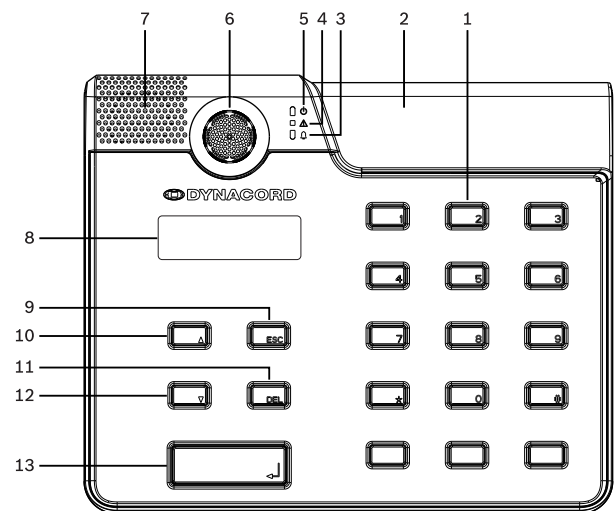
Durch den Anschluss von bis zu fünf PMX-20CSE Sprechstellenerweiterungen mit jeweils 20 parametrierbaren Auswahltasten kann die Sprechstelle an die Anforderungen des Benutzers angepasst werden.

Weitere Eigenschaften:

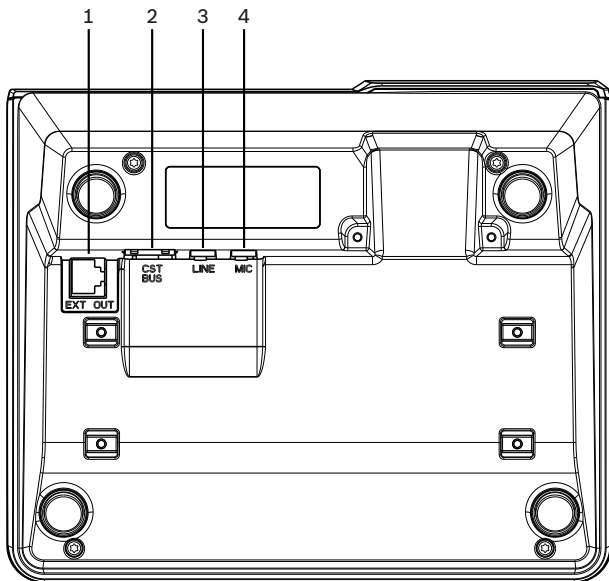
- Fünf Menü-/Funktionstasten (vorparametriert) – eine grüne oder eine gelbe Anzeigeleuchte je Taste
- 15 Auswahltasten (parametrierbar) – zwei Anzeigeleuchten (grün/rot) je Taste
- Numerische Zonenauswahl (kann bei der IRIS-Net-Konfiguration aktiviert werden)
- Beschriftung mit Klarsichtabdeckung – Änderung der Beschriftung jederzeit möglich
- Freistehend oder als Tisch-/Rack-Einbaugerät verwendbar
- Interne Überwachung mit Fehlerprotokollierung – entspricht allen relevanten nationalen und internationalen Normen

- Einfache Konfiguration – mithilfe des Konfigurationsassistenten oder der IRIS-Net Software

Systemübersicht



- 1 Auswahltasten
- 2 Aussparungen zum Einbau der Tasten
- 3 Sprachalarm-Anzeigeleuchte
- 4 Kombinierte Fehlerwarnleuchte
- 5 Betriebsanzeigeleuchte
- 6 Mikrofon
- 7 Lautsprecher
- 8 Display
- 9 ESC-Taste
- 10 ↑-Taste
- 11 DEL-Taste
- 12 ↓-Taste
- 13 ↵-Taste



- 1 EXT OUT-Anschluss
- 2 CST-Bus-Anschluss
- 3 LINE-Anschluss
- 4 MIC-Anschluss

Im Lieferumfang enthaltene Teile

Anzahl	Komponente
1	PMX-15CST
1	Patchkabel (3 Meter)
7	Leere Papierstreifen
1	Zugentlastung (Klemme)

Anzahl	Komponente
2	Schrauben für Zugentlastung
1	Abdeckungsdemontagewerkzeug
1	Bedienungsanleitung
1	Wichtige Sicherheitshinweise

Technische Daten

Elektrische Daten

CAN BUS-Anschluss	10, 20 oder 62,5 kBit/s, 1 x RJ-45, max. Länge 1000 m
Max. Mikrofon-Eingangspegel	-21 dBu
Max. Line-Eingangspegel	+4 dBu
Max. NF-Ausgangspegel	+12 dBu
Mikrofon:	<ul style="list-style-type: none"> • Nenneingangspegel • Frequenzgang • Signal-Rausch-Verhältnis • 85 dB SPL • 250 Hz–10 kHz (-6 dB) • > 60 dB
Tasten	5 vorparametrierte, 15 parametrierbare Tasten für Zonen/Funktionen
Anzeigeleuchten	Betrieb (grün), Fehler (gelb), Alarm (rot) Grüne oder gelbe LED pro vorparametrierter Menü-taste Grüne oder rote LED pro parametrierbarer Zonen-/Funktionstaste
LC-Display	Hintergrundbeleuchtetes LC-Display (122 x 32 Pixel)
Anschlüsse	1 CST-Bus-Anschluss (Steuerdaten + Audio + Stromversorgung, RJ-45) 1 Audioquelle (Line-Pegel, Klinkebuchse) 1 Mikrofonanschluss (Klinkebuchse) 1 EXT OUT-Anschluss (Sprechstellenerweiterung, RJ-12)
DC-Stromversorgungseingang	15-58 V

Max. Stromaufnahme (ohne Sprechstellenerweiterungen) Standby/Inaktiv/Durchsage/Alarm: 24 V / 80 mA / 1,92 W

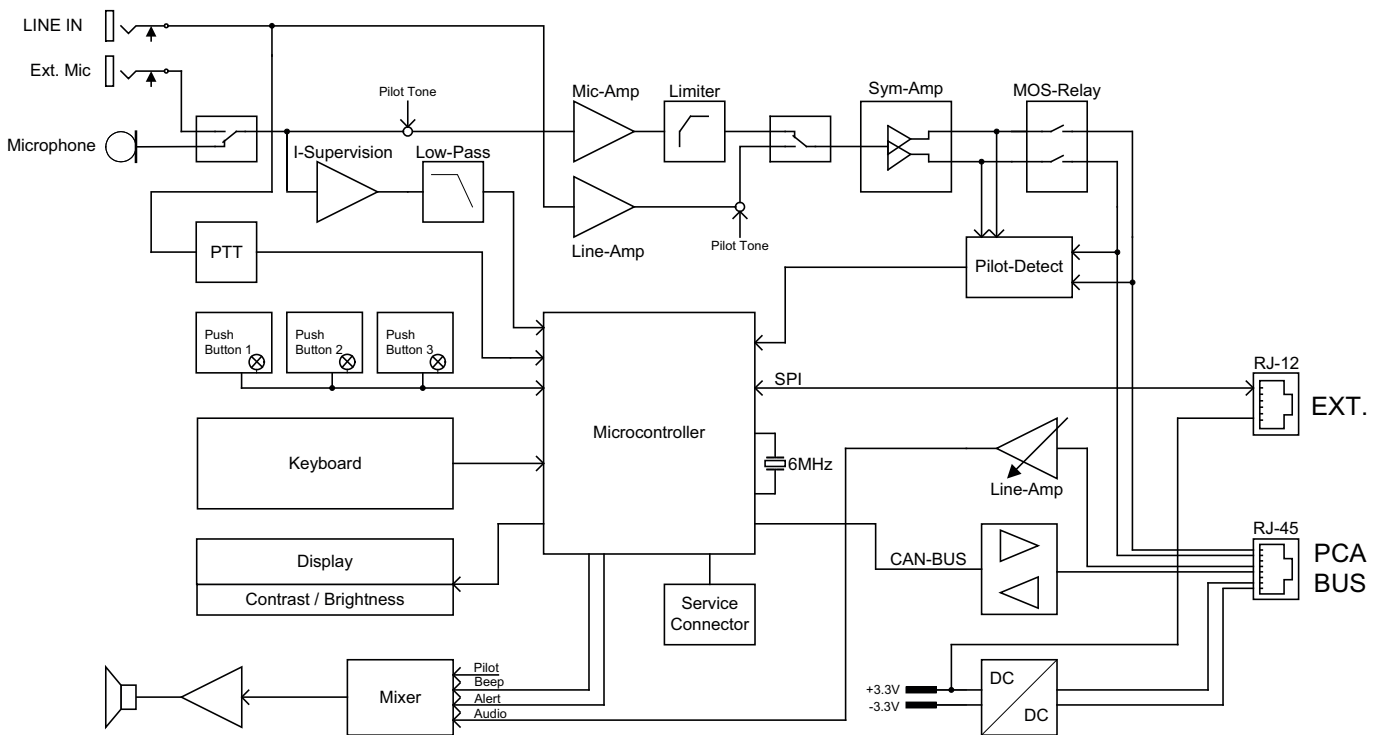
Max. Stromaufnahme (mit 5 Sprechstellenerweiterungen) Standby/Inaktiv/Durchsage/Alarm: 24 V / 190 mA / 4,56 W

Umgebungsbedingungen

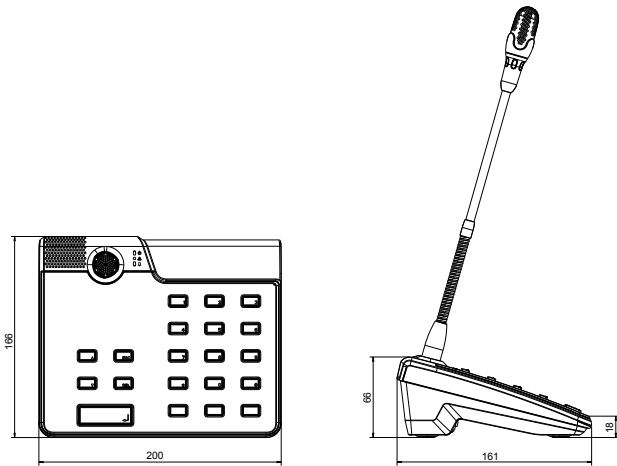
Betriebstemperatur -5 °C bis +45 °C
 Lagertemperatur -40° C bis +70° C
 Luftfeuchte (nicht kondensierend) 5 % bis 90 %
 Höhe Bis 2000 m

Mechanische Daten

Abmessungen (H x B x T) 166 x 200 x 66 mm (ohne Mikrofon)
 Nettogewicht 0,6 kg
 Montage Standalone, 19"-Rack
 Farbe schwarz



Schaltbild



Abmessungen der Sprechstelle

Länderzulassungen

Notfallstandard-Zertifizierungen

Europa	EN 54-16
International	ISO 7240-16

Einhaltung der Umweltrichtlinie

Sicherheitshinweise	EN 60065
Störfestigkeit	EN 50130-4
Emissionen	EN 61000-6-3
Umgebung	EN 50581
Maritime Anwendungen (Schifffahrt)	EN 60945

Konformität

Europa	CE/CPR
Umgebung	RoHS

Bestellinformationen

PMX-15CST Basissprechstelle

Sprechstelle für das PROMATRIX System; mit Schwanenhals-Mikrofon mit Popschutz und permanenter Überwachung.

Bestellnummer **PMX-15CST**

Zubehör

PMX-20CSE Sprechstellenerweiterung

Sprechstellenerweiterung für das PROMATRIX System; verfügt über 20 konfigurierbare Auswahltasten.

Bestellnummer **PMX-20CSE**

PDC-121963 EB DPC Integrierte Alarmtaste DPC 8000 SE

Optionale Notfalltaste für den Einbau in der PMX-15CST Sprechstelle.

Bestellnummer **PDC-121963**

PDC-121721 NRS90231 Integrierter Schlüsselschalter

Optionaler Schlüsselschalter für den Einbau in der PMX-15CST Sprechstelle.

Bestellnummer **PDC-121721**

Bosch Security Systems B.V.
Torenallee 49
5617 BA Eindhoven
Netherlands

www.dynacord.com

© Bosch Sicherheitssysteme GmbH, 2020 | Die Angaben können sich ohne vorherige Ankündigung ändern
Document Number F.01U.298.721 | Vs3 | 28. Apr. 2020