

L2800FD DSP 파워 앰프, 2x1400W



- 라이브 성능 DSP 앰프.
- 전문 스피커 프로세싱과 FIR 드라이브 기술을 완벽하게 통합.
- 업계 최고의 음향 성능 및 탁월한 신뢰성.
- 확실한 2옴 안정성.
- SONICUE 사운드 시스템 소프트웨어*로 설정 및 제어 가능해집니다.

*) 펌웨어 버전 2.x 이상이 필요합니다.

기술 사양

부하 임피던스	2Ω	2.7Ω	4Ω	8Ω
최대 출력, 싱글 채널 ¹	2300W	2000W	1400W	700W
최대 출력, 듀얼 채널 ¹	2200W	1800W	1300W	650W
최대 출력, 브리지 ¹	-	-	4400W	2600W
최대 RMS 전압 스윙 THD = 1%, 1kHz	78.8V			
전압 게인 1kHz 기준	32.0dB			
THD (900W/4Ω에서) MBW = 80kHz, 1kHz	< 0.05%			
IMD-SMPTE, 60Hz, 7kHz	< 0.1%			
DIM30, 3.15kHz, 15kHz	< 0.05%			
최대 입력 레벨	+21dBu			
흔선 1kHz 기준(100W/4Ω에서)	< -80dB			
주파수 응답, 기준 1kHz	10Hz~21kHz(±1dB)			

부하 임피던스	2Ω	2.7Ω	4Ω	8Ω
입력 임피던스, 활성 밸런스	20kΩ			
신호 대 잡음비 앰프, A가중치 적용, 기준 최대 출력(8Ω에서)	>107dB			
출력 잡음, A가중치 적용	< -68dBu			
출력 스테이지 토폴로지	클래스 H			
전원 요구 사항 ²	240V, 230V, 120V 또는 100V; 50Hz~60Hz(공장 구성)			
전력 소비 1/8 최대 출력(4Ω에서)	700W			
주 전원 퓨즈	240V/230V: T15AH; 120V/100V: T25AH			
보호	오디오 리미터, 고온, DC, HF, 역기전력, 피크 전류 리미터, 돌입 전류 리미터, 턴-온 지연, 단락			
냉각	전면에서 후면으로, 3단계 팬			
주변 온도 한계	+5°C~+40°C(40°F~+105°F)			
안전 클래스	I			
색상	검은색			

부하 임피던스	2Ω	2.7Ω	4Ω	8Ω
크기 (가로 x 높이 x 세로), mm	483 x 88 x 462.4			
무게	16.2kg(35.7lb)			
신호 처리	FIR 필터, 오디오 리미터 채널당 출력 딜레이, 채널당 PEQ, 부하 임피던스			

부하 임피던스	2Ω	2.7Ω	4Ω	8Ω
---------	----	------	----	----

액세서리 RMK15(후면 랙 마운트 키트), SONICUE 사운드 시스템 소프트웨어

- 1) IHF-A-202(다이내믹 헤드룸, 컷을 때 버스트 1kHz/20ms/컷을 때 480ms/하한 레벨 -20dBu)에 따라 최대 출력 신호 테스트.
- 2) 주 전원 범위 +/- 10%, 최대 출력은 정격 주 전원보다 낮을 수 있습니다.

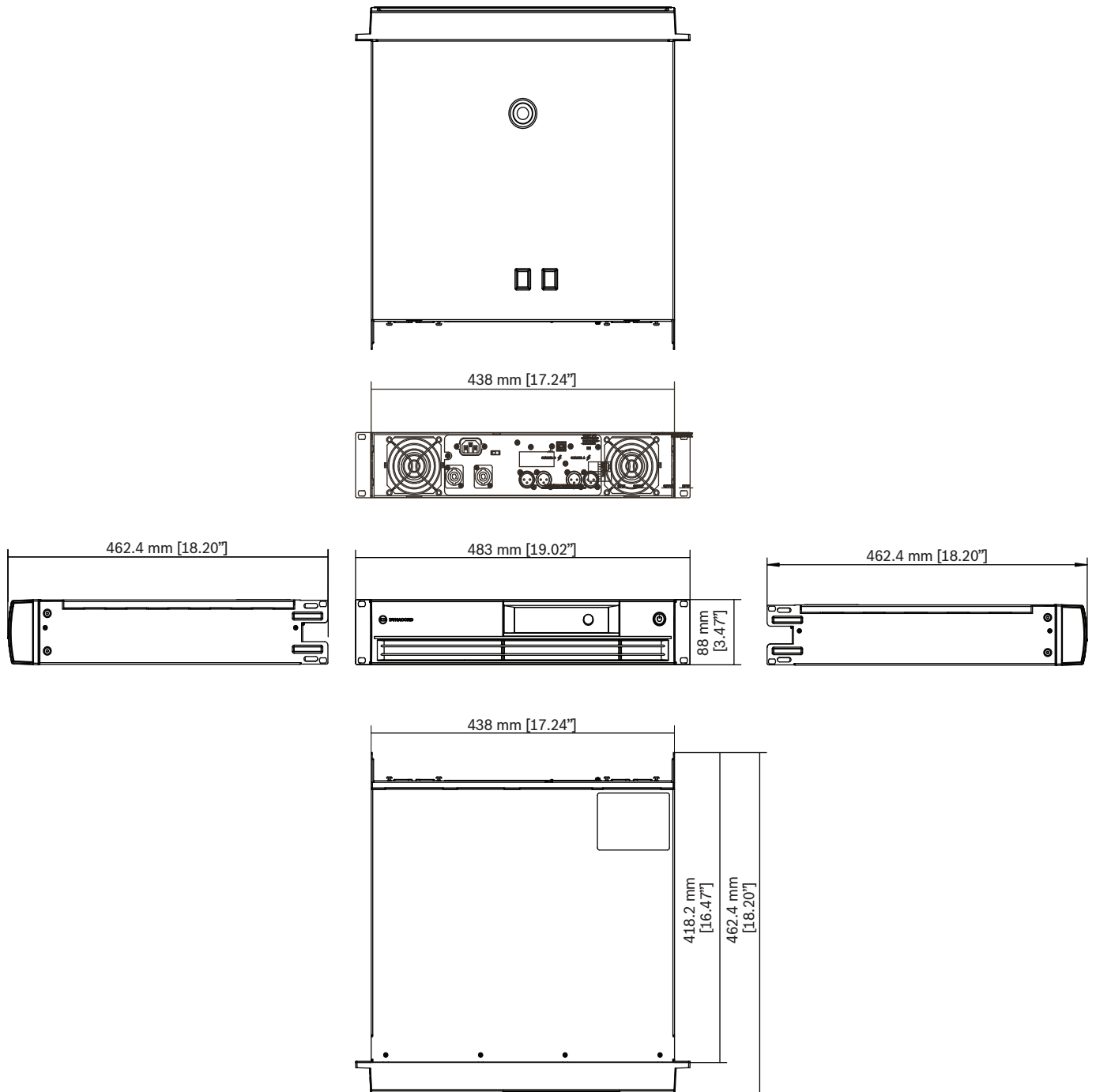

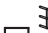


그림 1: 크기

 SAFETY COMPONENT MUST BE REPLACED BY ORIGINAL PARTS

 Ground

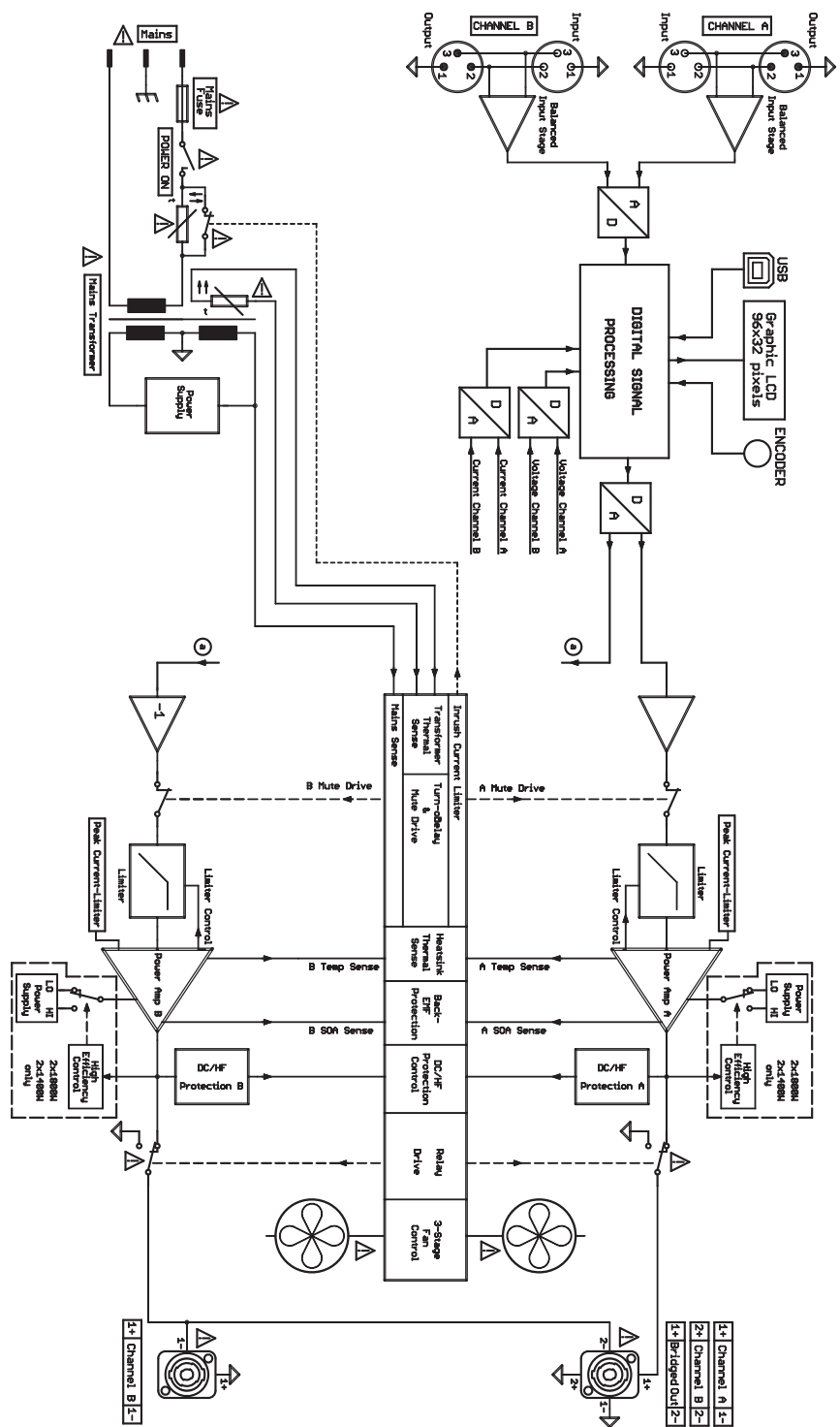


그림 2: 블록 다이어그램

주문 정보

- L2800FD-CN DSP 파워 앰프 1400W 2개 CN**
FIR 드라이브 장착 DSP 파워 앰프 4ohm, 2 x 1400W 검정색,
중국 지역
주문 번호 **L2800FD-CN | F.01U.312.393**
- L2800FD-EU DSP 파워 앰프 1400W 2개 EU**
FIR 드라이브 장착 DSP 파워 앰프 4ohm, 2 x 1400W 검정색,
유럽 지역
주문 번호 **L2800FD-EU | F.01U.312.392**

- L2800FD-JP DSP 파워 앰프 1400W 2개 JP**
FIR 드라이브 장착 DSP 파워 앰프 4ohm, 2 x 1400W 검정색,
일본 지역
주문 번호 **L2800FD-JP | F.01U.312.395**
- L2800FD-UK DSP 파워 앰프 1400W 2개 UK**
FIR 드라이브 장착 DSP 파워 앰프 4ohm, 2 x 1400W 검정색,
영국 지역
주문 번호 **L2800FD-UK | F.01U.322.274**

L2800FD-US DSP 파워 앰프 1400W 2개 US

FIR 드라이브 장착 DSP 파워 앰프 4ohm, 2 x 1400W 검정색,
북미 지역

주문 번호 **L2800FD-US | F.01U.312.394**

액세서리

DC-RMK15 앰프용 후면 랙마운트 키트

앰프용 랙 장착 키트, 길이 15.5인치; 1L/1R

주문 번호 **DC-RMK15 | F.01U.135.402**

발행:

Germany:
Bosch Sicherheitssysteme GmbH
Robert-Bosch-Ring 5
85630 Grasbrunn
Germany
www.dynacord.com

Bosch Security Systems, LLC
130 Perinton Parkway
Fairport, NY 14450
USA