

L2800FD DSP güç amplifikatörü 2 x 1400 W



- Canlı performans DSP amplifikatörü.
- FIR Sürücü teknolojisi ile tam entegre profesyonel hoparlör işleme.
- Pazar lideri akustik performans ve sağlam güvenilirlik.
- Gerçek 2 ohm sabitlik.
- SONICUE Ses Sistemi Yazılımı* kurulumu ve kontrolü kolaylaştırır.

*) Cihaz yazılımı sürümü 2.x veya daha yeni bir sürüm gerektirir

Teknik özellikler

Yük Empedansı	2 Ω	2,7 Ω	4 Ω	8 Ω
Maksimum Çıkış Gücü, Tek Kanal¹	2300 W	2000 W	1400 W	700 W
Maksimum Çıkış Gücü, Çift Kanal¹	2200 W	1800 W	1300 W	650 W
Maksimum Çıkış Gücü, Köprülü¹	-	-	4400 W	2600 W
Maksimum RMS Gerilim Salınımı THD = %1, 1 kHz	78,8 V			
Gerilim Kazancı Ref. 1 kHz	32,0 dB			
THD 900 W/4 Ω MBW = 80 kHz, 1 kHz	< %0,05			
IMD-SMPTE, 60 Hz, 7 kHz	< %0,1			
DIM30, 3,15 kHz, 15 kHz	< %0,05			
Maksimum Giriş Seviyesi	+21 dBu			
Yanses ref. 1 kHz, 100 W/4 Ω	< -80 dB			
Frekans Tepkisi, ref. 1 kHz	10 Hz - 21 kHz (±1 dB)			

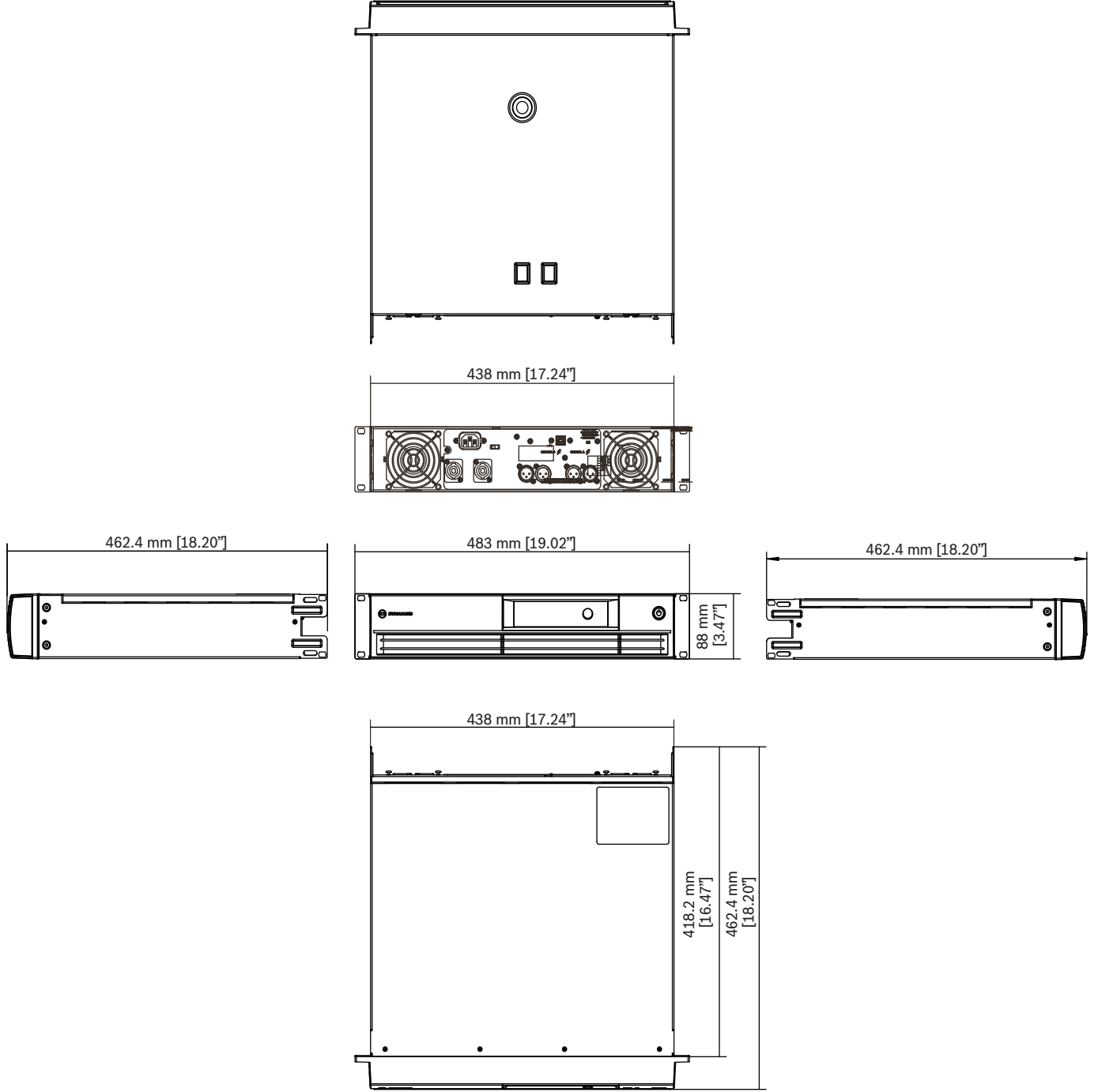
Yük Empedansı	2 Ω	2,7 Ω	4 Ω	8 Ω
Giriş Empedansı, Aktif Dengeli	20 kΩ			
Sinyal - Parazit Oranı Amplifikatörü A-ağırlıklı, 8 Ω'da Maks. Çıkış Gücü	>107 dB			
Çıkış Paraziti, A-ağırlıklı	< -68 dBu			
Çıkış Aşaması Topolojisi	Sınıf H			
Güç gereksinimleri²	240 V, 230 V, 120 V veya 100 V; 50 Hz - 60 Hz (fabrikada yapılandırılmış)			
Güç Tüketimi 4 Ω'da 1/8 Maximum Çıkış Gücü	700 W			
Şebeke Sigortası	240 V/230 V: T15AH; 120 V/100 V: T25AH			
Koruma	Ses limitleyicileri, yüksek sıcaklık, DC, HF, Back-EMF, Pik akımı limitleyicileri, Ani akım limitleyicileri, Açma gecikmesi, Kısa devre			
Soğutma	Önden arkaya, 3 kademeli fan			
Ortam Sıcaklığı Sınırları	+5°C - +40°C (40°F - +105°F)			
Güvenlik Sınıfı	I			
Renk	Siyah			

Yük Empedansı	2 Ω	2,7 Ω	4 Ω	8 Ω
Boyutlar (G x Y x D), mm	483 x 88 x 462,4			
Ağırlık	16,2 kg (35,7 lb)			
Sinyal İşleme	FIR Filtreleri, Ses Limitleyicileri Kanal başına çıkış gecikmesi, Kanal başına PEQ, Yük empedansı			

Yük Empedansı	2 Ω	2,7 Ω	4 Ω	8 Ω
Aksesuarlar	RMK15 (arka rafa montaj seti), SONICUE Ses Sistemi yazılımı			

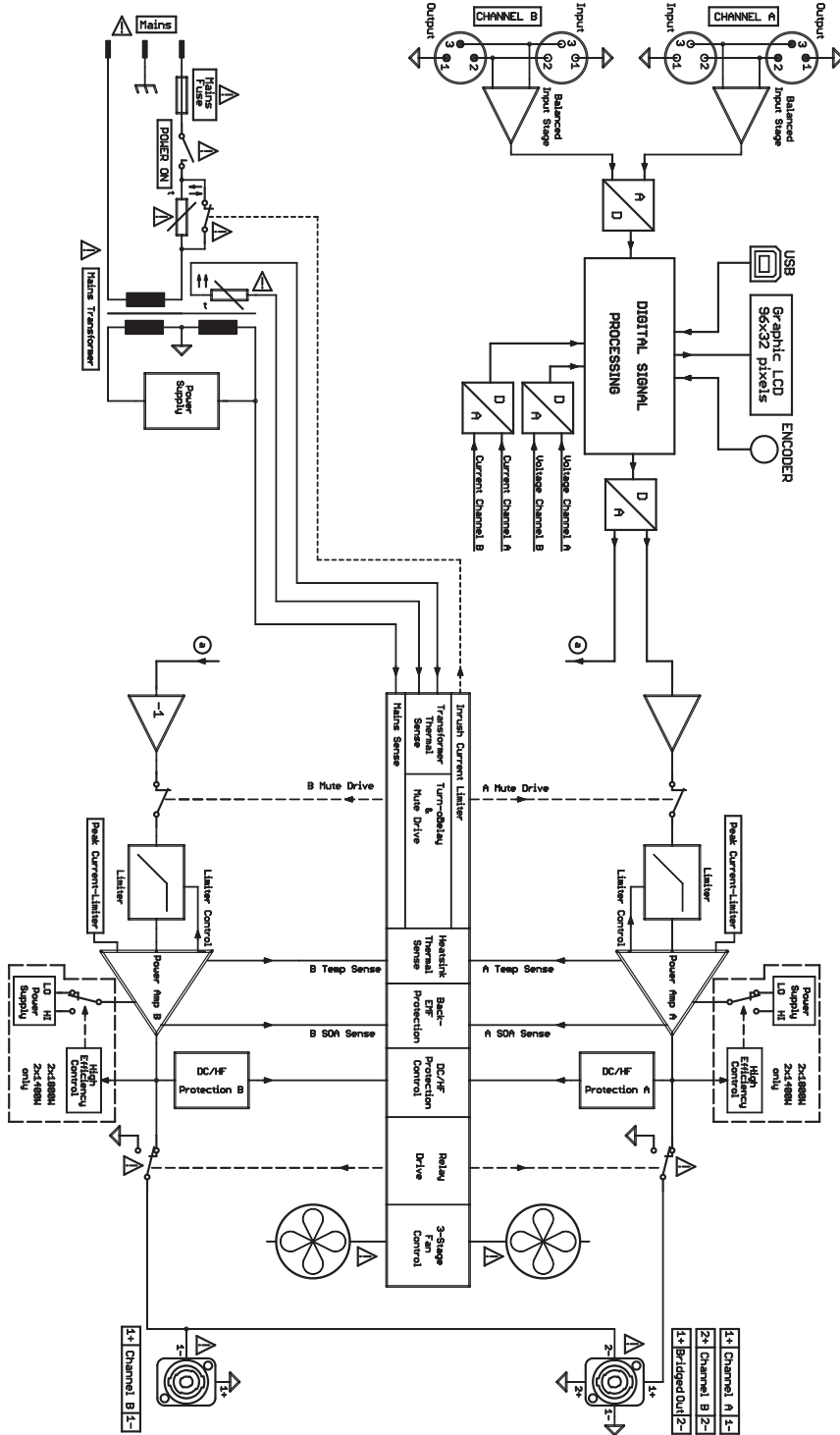
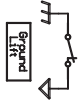
1) IHF-A-202 uyarınca maksimum çıkış gücü için test sinyali (Dinamik Boşluk, patlamalı 1 kHz/20 msn. açık/480 msn. kapalı/düşük seviye -20 dBu).

2) Şebeke güç aralığı +/- %10, nominal şebeke gücünün altında maks. çıkış elde edilemeyebilir.



Şek. 1: Boyutlar

SAFETY COMPONENT
MUST BE REPLACED BY ORIGINAL PARTS



Şek. 2: Blok şeması

Sipariş bilgileri

L2800FD-CN DSP güç amplifikatörü 2x1400W CN

DSP güç amplifikatörü 2 x 1400 W, 4 ohm, FIR Drive'li, siyah, Çin bölgesi

Sipariş numarası **L2800FD-CN | F.01U.312.393**

L2800FD-EU DSP güç amplifikatörü 2x1400W AB

DSP güç amplifikatörü 2 x 1400 W, 4 ohm, FIR Drive'li, siyah, Avrupa bölgesi

Sipariş numarası **L2800FD-EU | F.01U.312.392**

L2800FD-JP DSP güç amplifikatörü 2x1400W JP

DSP güç amplifikatörü 2 x 1400 W, 4 ohm, FIR Drive'li, siyah, Japonya bölgesi

Sipariş numarası **L2800FD-JP | F.01U.312.395**

L2800FD-UK DSP güç amplifikatörü 2x1400W UK

DSP güç amplifikatörü 2 x 1400 W, 4 ohm, FIR Drive'li, siyah, UK bölgesi

Sipariş numarası **L2800FD-UK | F.01U.322.274**

L2800FD-US DSP güç amplifikatörü 2x1400W ABD

DSP güç amplifikatörü 2 x 1400 W, 4 ohm, FIR Drive'lı,
siyah, Kuzey Amerika bölgesi

Sipariş numarası **L2800FD-US | F.01U.312.394**

Aksesuarlar

DC-RMK15 Amfiler için arka rafa montaj seti

Amplifikatörler için Rafa Montaj Seti, Uzunluk 15,5 inç; 1
Sol/ 1 Sağ

Sipariş numarası **DC-RMK15 | F.01U.135.402**

Temsilci:

Germany:

Bosch Sicherheitssysteme GmbH
Robert-Bosch-Ring 5
85630 Grasbrunn
Germany
www.dynacord.com

Bosch Security Systems, LLC
130 Perinton Parkway
Fairport, NY 14450
USA