

Amplificateur de puissance DSP C2800FDi 2 x 1 400 W, installation



- Amplificateur avec DSP intégré destiné aux installations fixes, connecteurs Euroblock.
- Processeur d'enceintes de qualité professionnelle avec technologie FIR Drive.
- Performances acoustiques dignes d'un leader du marché et grande fiabilité.
- Fonctionnement en basse impédance et en ligne 70/100 V. Mode de veille pour économie d'énergie.
- Le logiciel SONICUE Sound System* facilite l'installation et le contrôle.

*) Nécessite la version 2.x ou supérieure du firmware

Caractéristiques techniques

Impédance de charge	2 Ω	2,7 Ω	4 Ω	8 Ω
Puissance de sortie maximale, monocal ¹	2 300 W	2 000 W	1 400 W	700 W
Puissance de sortie maximale, bicanal ¹	2 200 W	1 800 W	1 300 W	650 W
Puissance de sortie maximale, bridgé ¹	-	-	4 400 W	2 600 W
Capacité de charge en prise directe ²	Fonctionnement 70 V		Fonctionnement 100 V	
en mode bicanal	2 x 1 250 W (0,0 dB) ³		2 x 1250 W (-3,0 dB)	
en mode bridgé	Non recommandé ⁴		1 x 1250 W (0,0 dB)	
Tension de sortie maximale RMS Taux de distorsion = 1 %, 1 kHz			78,8 V	
Gain en tension Réf. 1 kHz			32,0 dB	

Impédance de charge	2 Ω	2,7 Ω	4 Ω	8 Ω
Taux de distorsion pour 900 W/4 Ω Bande passante maximale = 80 kHz, 1 kHz	< 0,05 %			
IMD-SMPTE , 60 Hz, 7 kHz	< 0,1 %			
DIM30 , 3,15 kHz, 15 kHz	< 0,05 %			
Niveau d'entrée maximum	+21 dBu			
Diaphonie réf. 1 kHz, à 100 W/4 Ω	< -80 dB			
Réponse en fréquence , réf. 1 kHz	10 à 21 kHz (±1 dB)			
Impédance de sortie , symétrie active	20 kΩ			

Impédance de charge	2 Ω	2,7 Ω	4 Ω	8 Ω
Rapport signal / bruit, pondération A, réf. to puissance de sortie max. à 8 Ω		> 107 dB		
Bruit en sortie, pondération A		< -68 dBu		
Topologie de l'étage de sortie		Classe H		
Alimentation requise⁵	240 V, 230 V, 120 V ou 100 V ; 50 Hz à 60 Hz (réglage par défaut configuré)			
Consommation puissance de sortie maximale de 1/8 à 4 Ω	700 W			
Fusible secteur	240 V/230 V : T15AH ; 120 V/100 V : T25AH			
Protection	Limiteurs audio, haute température, CC, HF, EMF arrière, limiteurs de courant de crête, limiteurs de courant d'appel, délai à l'allumage, court-circuit			
Refroidissement	Avant vers arrière, ventilateurs 3 vitesses			
Limites de température ambiante	+5 à +40 °C (40 à +105 °F)			
Niveau de sécurité	I			
Couleur	Noir			

Impédance de charge	2 Ω	2,7 Ω	4 Ω	8 Ω
Dimensions (l x H x P), mm	483 x 88 x 462,4			
Poids	16,2 kg			
Alimentation à distance ON/GPIO	Alimentation distante via commutateur, délai sélectionnable Contacts de relais flottants (affichent le mode de protection) Entrées pour sélection prédéfinie			
Traitement du signal	Filtres FIR, limiteurs audio délai de sortie par canal, PEQ par canal, impédance de charge			
Accessoires	RMK15 (kit de montage en rack arrière), logiciel SONICUE Sound System			

1) Signal d'essai pour la puissance de sortie maximale selon IHF-A-202 (Dynamic-Headroom, burst 1 kHz / 20 ms on / 480 ms off / niveau bas -20 dB).

2) La capacité de charge en prise directe est une mesure de la puissance totale disponible en mode de fonctionnement 70 V/100 V. Une capacité de charge de 1 250 w signifie que cet amplificateur est capable de piloter, par exemple, 50 haut-parleurs à une tension de 25 watts. La valeur en dB entre parenthèses indique le delta de modulation maximum. Dans les cas où la modulation maximum n'est pas nécessaire, vous pouvez utiliser le modèle d'amplificateur plus petit.

3) Le C2800FDi est l'amplificateur recommandé pour une sortie directe 70 V. Amplificateur utilisé en mode bicanal.

4) Ce mode de fonctionnement n'est pas recommandé pour des raisons d'efficacité. Utilisez l'amplificateur suivant plus petit pour ce mode.

5) Plage d'alimentation secteur +/- 10 %, la sortie maximale risque de ne pas être atteinte en-deçà de l'alimentation secteur nominale.

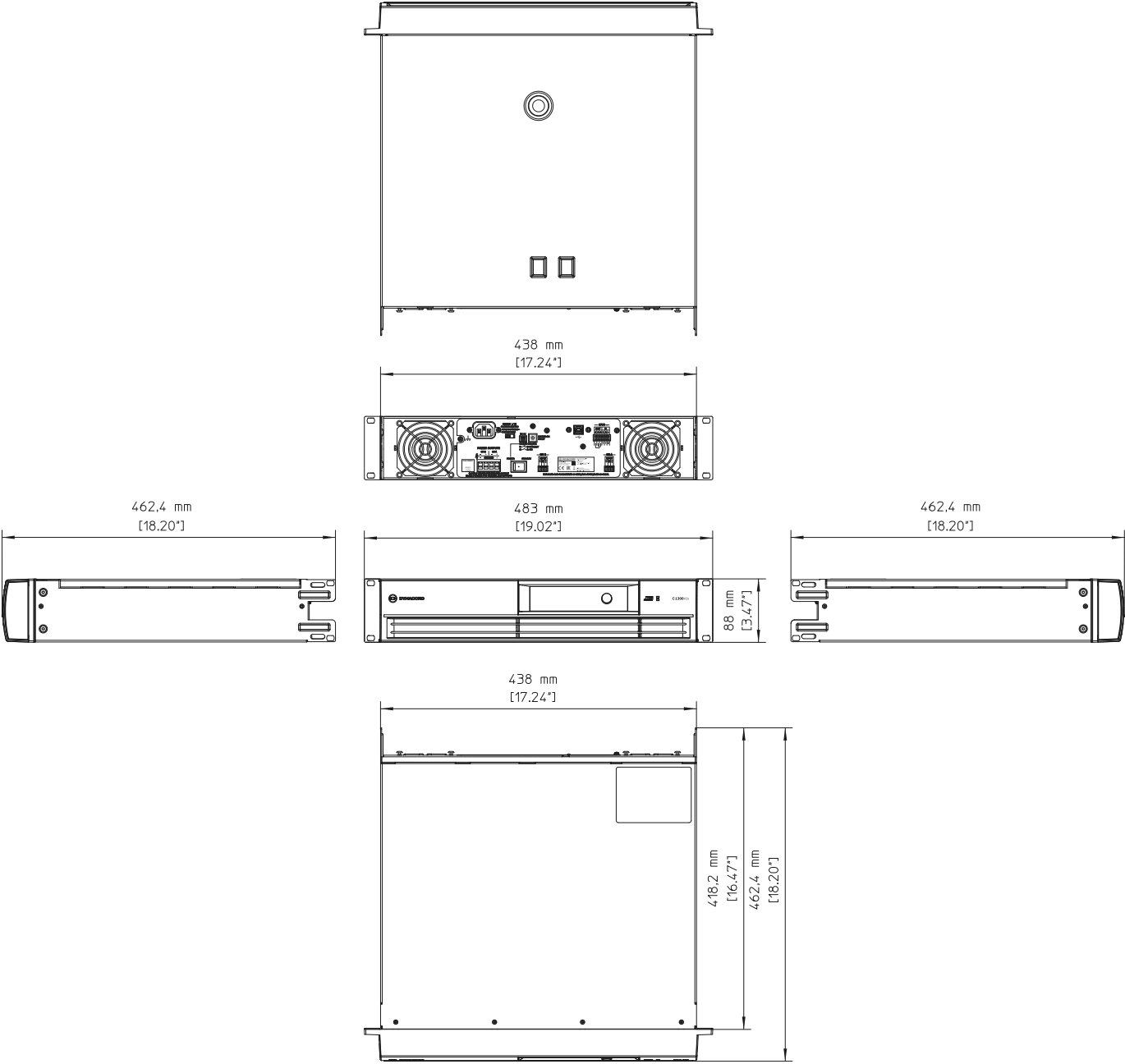



Fig. 1: Dimensions

 SAFETY COMPONENT MUST BE REPLACED BY ORIGINAL PARTS

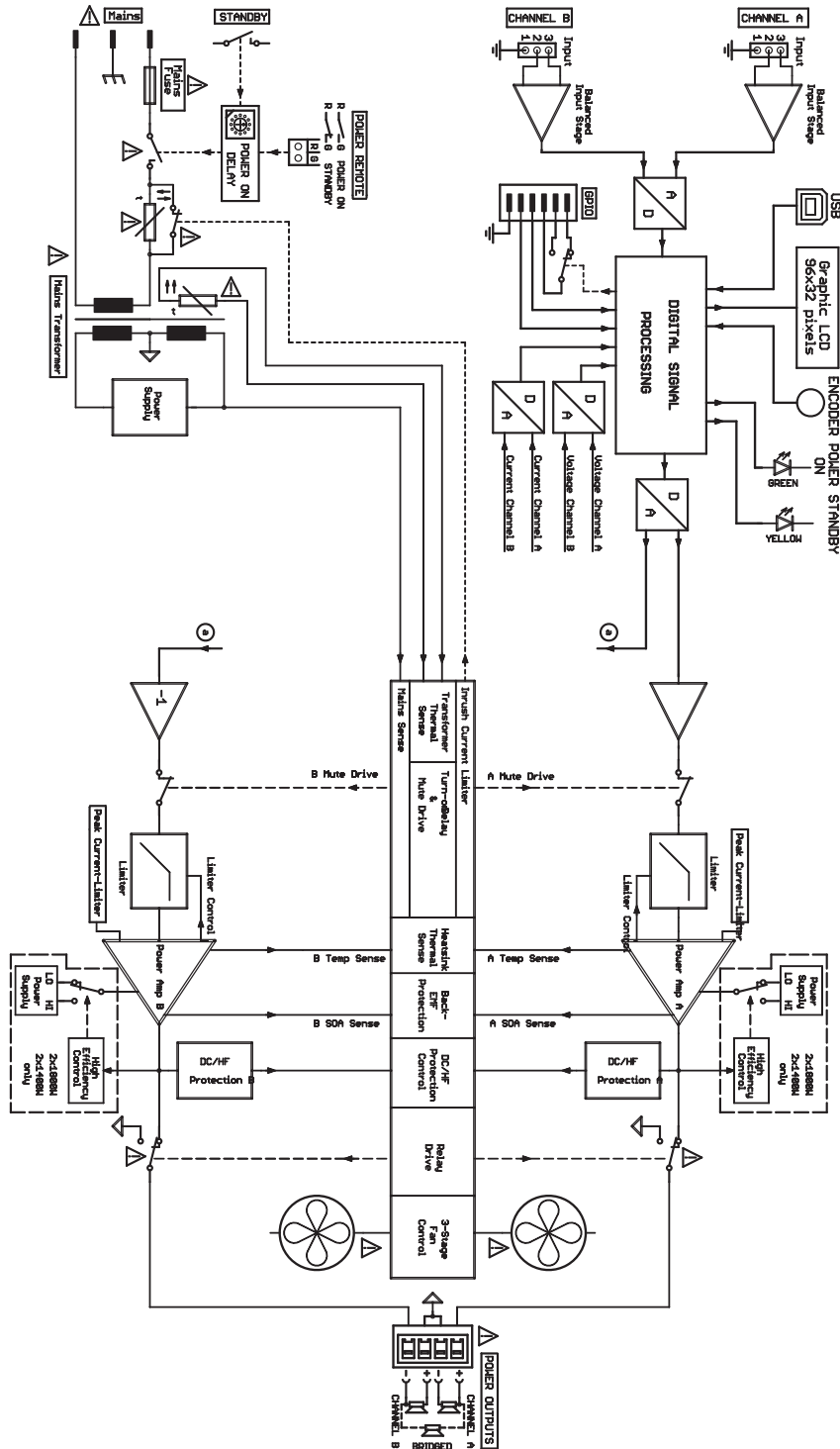


Fig. 2: Schéma de principe

Informations de commande

C280FDI-CN Amplif puissance DSP 2x1400W, install CN

Amplificateur de puissance DSP 2 x 1 400 W sous 4 ohms avec filtres FIR, sortie 70/100 V, mise en route à distance via GPI, noir, région Chine
 Numéro de commande **C280FDI-CN | F.01U.314.190**

C280FDI-EU Amplif puissance DSP 2x1400W, install UE

Amplificateur de puissance DSP 2 x 1 400 W sous 4 ohms avec filtres FIR, sortie 70/100 V, mise en route à distance via GPI, noir, région Europe
 Numéro de commande **C280FDI-EU | F.01U.314.189**

C280FDI-JP Amplif puissance DSP 2x1400W, install JP

Amplificateur de puissance DSP 2 x 1 400 W sous 4 ohms avec filtres FIR, sortie 70/100 V, mise en route à distance via GPI, noir, région Japon
 Numéro de commande **C280FDI-JP | F.01U.326.421**

C2800FDI-UK Amplif puissance DSP 2x1400W install GB

Amplificateur de puissance DSP 2 x 1 400 W sous 4 ohms avec filtres FIR, sortie 70/100 V, mise en route à distance via GPI, noir, région R.-U.

Numéro de commande **C2800FDI-UK | F.01U.322.278**

C2800FDI-US Amplif puissance DSP 2x1400W install US

Amplificateur de puissance DSP 2 x 1 400 W sous 4 ohms avec filtres FIR, sortie 70/100 V, mise en route à distance via GPI, noir, région Amérique du Nord

Numéro de commande **C2800FDI-US | F.01U.314.191**

Accessoires

DC-RMK15 Kit de montage rack arrière (amplif.)

Kit de montage en rack pour amplificateurs, longueur 15,5" ; 1L/1R

Numéro de commande **DC-RMK15 | F.01U.135.402**

Représenté par :

Germany:

Bosch Sicherheitssysteme GmbH
Robert-Bosch-Ring 5
85630 Grasbrunn
Germany
www.dynacord.com

Bosch Security Systems, LLC
130 Perinton Parkway
Fairport, NY 14450
USA